

Licensed to ventilate

NIBE AirSite

www.nibeairsite.com

GreenMaster



Roterande värmväxlare



Dubbel Plattvärmväxlare



Frånluftsvärmepump



Skilda plan

Vi hjälper vår Jord att spara energi, och ännu viktigare, att spara effekt och CO₂

Volvo, SKF, Stena Fastigheter, Telia, Tele 2 och Telenor bland andra har sparat mängder med energi tack vare NIBE AirSite. Den högsta byggnaden i Reykjavik, flerfamiljshus, sportarenor, skolor, kontor, köpcenter, sjukhus och industrier i flera länder har lägre energikonsumtion tack vare NIBE AirSite. NIBE AirSite är ständigt involverade i en lång rad projekt. Med högre energiverkningsgrader samt energieffektiva luftbehandlingsaggregat och frikyle-system, blir det möjligt att spara energi, samtidigt öka fastighetens värde och vara miljövänlig.

NIBE AirSite ingår i NIBE Climate Solutions. NIBE startade i Markaryd, Småland för över 70 år sedan, och har sedan dess vuxit till ett internationellt företag med över 16,000 anställda över hela världen. Idag har vi en flexibel och kundanpassad produktion och fokuserade på kund, konsult och slutkund. Varje dag sker utveckling på NIBE AirSite. Idéer från projekt, kollegor och kunder blir till verklighet, tack vare våra duktiga konstruktörer och övriga medarbetare. Ett exempel på detta är avfrostningen till vår GreenMaster-XXL med dubbla plattvärmväxlare. Snabba ledtider gör oss effektiva och vi tar hand om våra viktiga kunder på stort allvar.



Energieffektivitet och miljöhänsyn har varit en del av vår affärsidé sedan vi startade, vilket fick oss att fokusera på livscykelkostnaderna och alltid ha ordet "FÖRTROENDE" i åtanke. Drift, service och miljöpåverkan. Vi vill att denna kostnad ska vara så låg som möjligt och betraktar den som en naturlig aspekt av vår produktutveckling. Vi är ISO-certifierade enligt 9001 vilket vi anser vara viktigt.

Våra produkter och många års erfarenhet gör det möjligt för oss att identifiera innovativa lösningar för luftbehandling som är perfekta för ditt projekt. Vi hjälper dig gärna personligen för att uppnå vårt gemensamma mål att skydda jordens resurser.



Eurovent Certification är ett certifieringsorgan som verifierar prestanda för luftbehandlingsenheter i enlighet med europeiska och internationella standarder. Det gör det möjligt att jämföra produkter från olika tillverkare på lika villkor.

Våra GreenMaster-luftbehandlingsaggregat har testats av Eurovent i enlighet med EN 1886, EN 13053 och i enlighet med Eurovent-dokumentationen TCR ECP-05-2020-AHU. När prestationsberäkningar har märket nedan kan du vara säker på att de har certifierats av Eurovent.



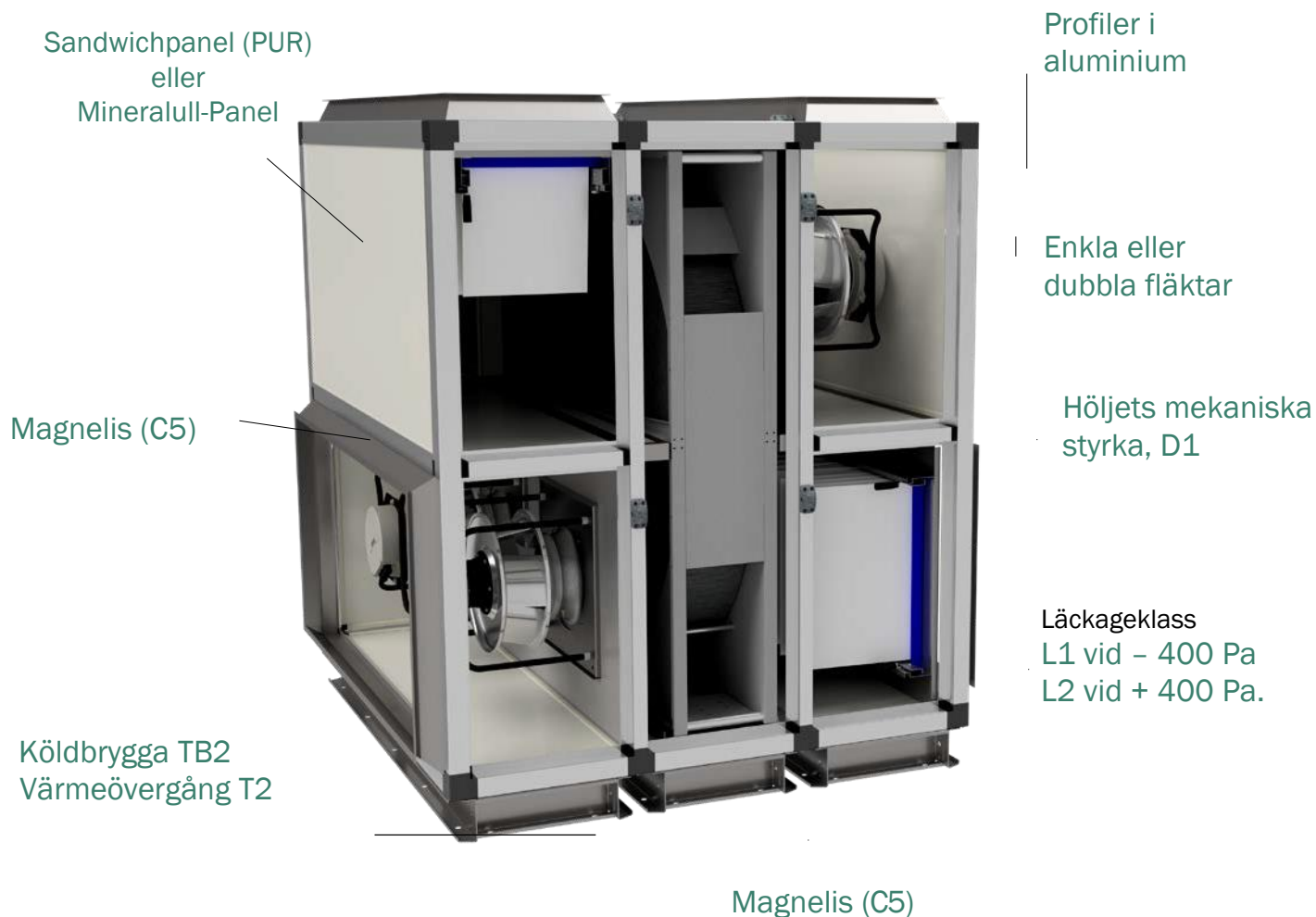
Den gröna trenden som möter era behov

NIBE AirSite's aggregatserie innehåller GreenMaster-@, GreenMaster-XXL, GreenMaster-C och GreenMaster-HP.

Alla modeller är innovativa enhetsbaserade lösningar som ger hög prestanda till rätt pris. Hela sortimentet kan fås med eller utan integrerad styrutrustning.

Enheterna har utvecklats med hänsyn till marknadens behov av låga installations- och driftkostnader. GreenMaster-sortimentet kan användas i alla typer av fastigheter, t.ex. skolor, kontor, hotell, köpcentrum, industrilokaler och sjukhus m.fl.

GreenMaster – generellt

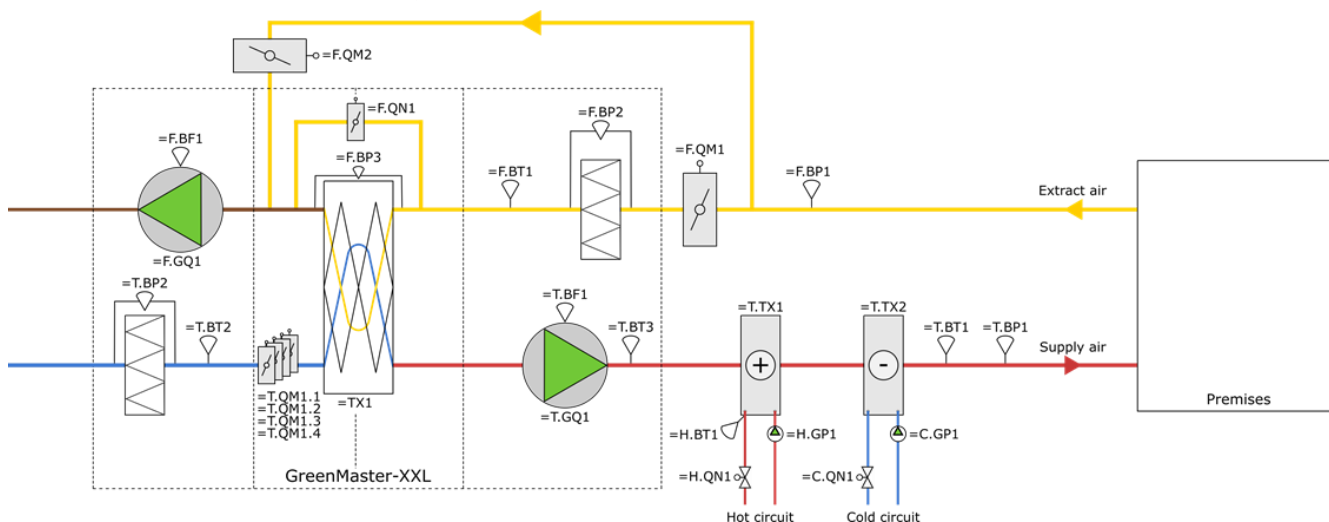


GreenMaster-XXL

GreenMaster-XXL är designad för att använda två plattvärmeväxlare i serie vilket avsevärt ökar energieffektiviteten. Tilluften passerar genom avfrostningsspjället och sedan i en rak luftström genom värmeväxlarna. Frånluften passerar värmeväxlaren vertikalt i två steg och avfrostar eventuell is mycket mer effektivt än vad en motströmsvärmeväxlare kan.

Genom denna layout är värmeväxlarna också lättare att rengöra. GreenMaster-XXL överför inte någon lukt mellan frånluft och tilluft och har ett stort flödesområde, från 0,2 m³/s till 16 m³/s (720 m³/h till 58,000 m³/h).

Den levereras med sektionsavfrostning som standardfunktion.



XXL Fördelar

Flödesområde, från 0,2 m³/s till 16 m³/s (720 m³/h till 58,000 m³/h) i 13 storlekar är standard. Större storlekar och utförande som special enligt kunds önskemål. Med eller utan styrutrustning. Inomhus eller utomhus-utförande. **Torr verkningsgrad upp till 92%** (SS- EN308:1997)

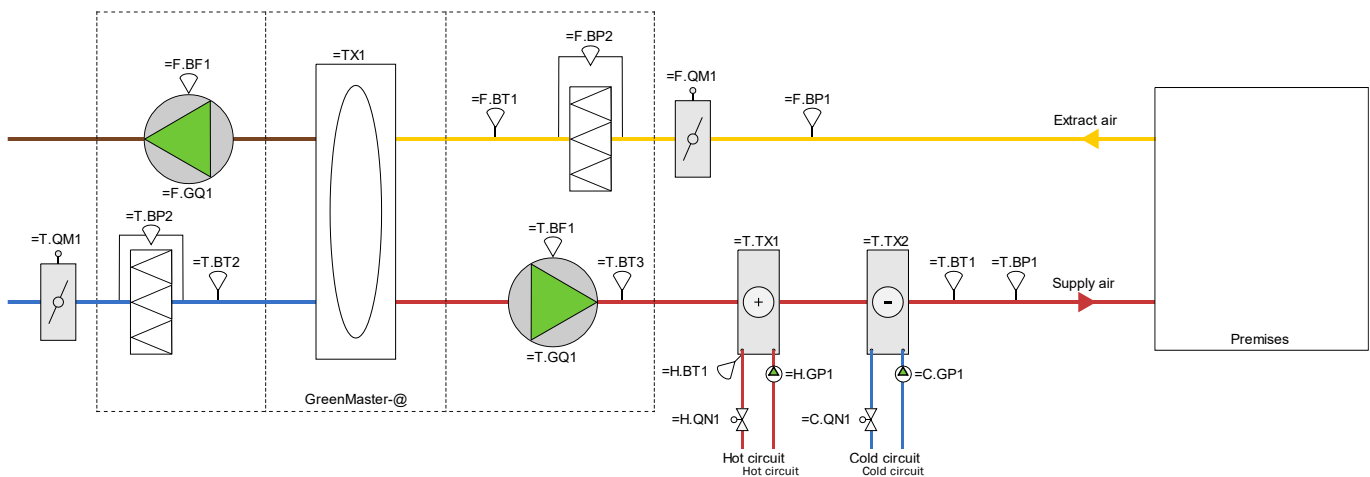
Högpresterande fläktar med EC-motorer eller PM-motorer. Dubbla plattvärmeväxlare med möjlighet till olika lamelldelning för att optimera SFP kontra verkningsgrad. GreenMaster levereras i sektioner och är delade i block för transport i trånga utrymmen.

Värmeväxlarens avfrostningsfunktion reglerar med avseende på temperatur och tryck över värmeväxlaren. Tack vare det aktiva avfrostningssystemet är tilluftstemperaturen efter värmeväxlaren så hög att det är möjligt att **spara upp till 66% på eftervärmnings batteriets värmeeffekt (kW)**.

"GreenMaster Application" ger möjlighet att välja och beräkna spjäll, filter, typ av värmeväxlare, värme- och kylbatteri, ljuddämpare, typ och storlek på fläktar, med eller utan styrsystem och elinstallation, två varianter av styrsystem, fönster, belysning och extra tillbehör.

GreenMaster-@ använder rotorer som ger en mycket hög effektivitet. Måtten och priset är de stora fördelarna jämfört med GreenMaster-XXL.

Det kräver emellertid att lokalerna som ska ventileras genom samma aggregat har relativt likartad verksamhet, eftersom lukten kan komma att överföras via rotorn och genom dess borstlist.



@ Fördelar

Flödesområde 0,2-16m³/s (720 m³/h to 58 000 m³/h) i 13 storlekar som standard. Större storlekar och utförande som special enligt kunds önskemål.

Med eller utan styrutrustning. Inomhus eller utomhus-utförande. Torr verkningsgrad upp till 86% (SS- EN308:1997)

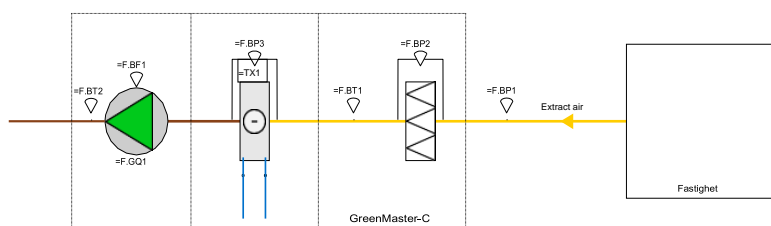
Högpresterande fläktar med EC-motorer eller PM-motorer. Möjlighet att välja olika wellhöjd i den roterande värmeväxlaren för att optimera SFP mot verkningsgrad. GreenMaster levereras i sektioner och är delade i block för enklare intransport.

"GreenMaster Application" ger möjlighet att välja och beräkna spjäll, filter, typ av värmeväxlare, värme- och kylbatteri, ljuddämpare, typ och storlek på fläktar, med eller utan styrsystem och elinstallation, två varianter av styrsystem, fönster, belysning och extra tillbehör.

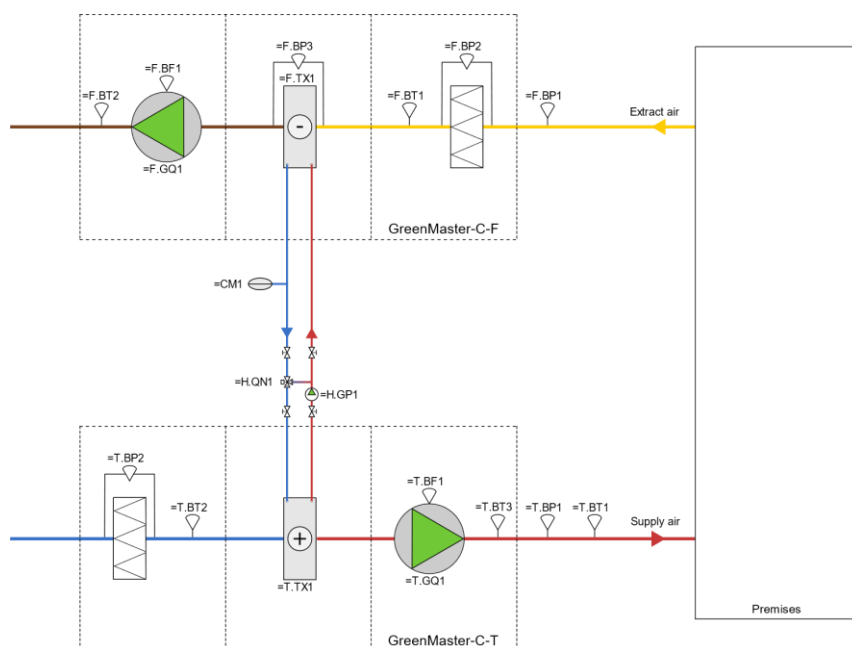
GreenMaster-C

GreenMaster-C-F är ett frånluftsaggregat med eller utan värmeåtervinning. Kylbatteriet mellan filtret och fläkten kopplas mot NIBE värmepump. Den flytande blandningen i batteriet är vanligtvis etylalkohol eller glykol, men den kan också levereras med andra i branschen förekommande blandningar.

GreenMaster-C-T är ett tilluftsaggregat med möjlighet att Återvinna/Värma/Kyla/ luften beroende på konfiguration av batterier.



GreenMaster-C-T och GreenMaster-C-F kan användas med återvinningsbatterier:

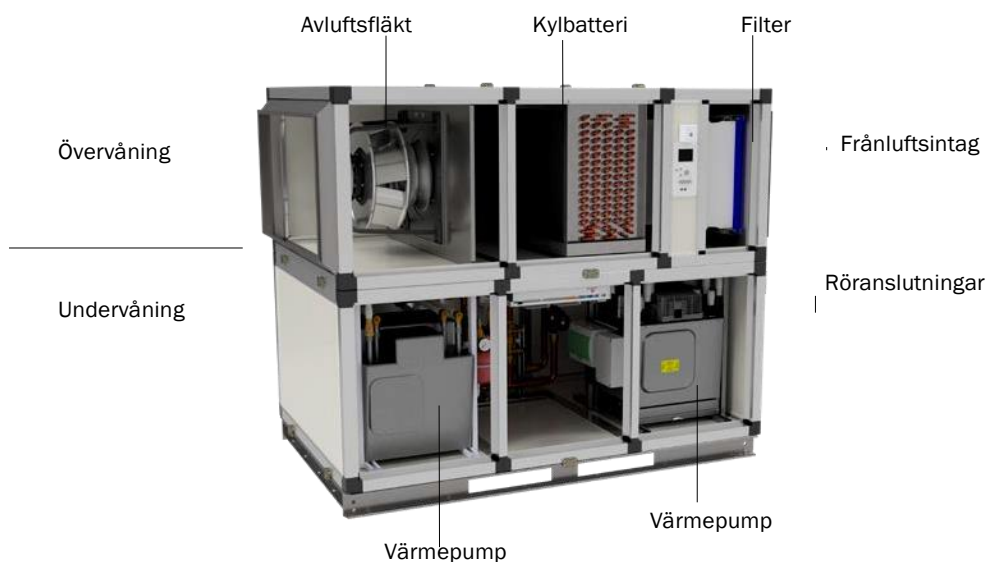


GreenMaster-HP

Frånluftsvärmepump

Om ett par år skärper Boverket sina krav på energihushållning i fastigheter. Vår GreenMaster HP är utvecklad efter Boverkets nya krav och är ett frånluftsggregat med integrerad värmepump som återvinner värmen i frånluften. GreenMaster HP har goda aerodynamiska kvaliteter, energibesparing och låg ljudnivå. Produkten fungerar i fastigheter med frånluftsventilation som idag inte återvinner inomhusluften.

Genom samarbete med NIBE har NIBE AirSite utvecklat en fantastisk energibesparande lösning med fokus på tillförlitlighet och lågt ljud. Med kylmoduler från kända NIBE, kapslade med maximal ljudisolering och vibrationsdämpande isolering och med högkvalitativa ventilationsenheter från NIBE AirSite, är GreenMaster-HP den ultimata lösningen för pålitlig och tyst energibesparing



	Boarea (m ²) ¹	Luftflöde (l/s)	Värmepumpar sektion	Kyleffekt i frånluft (kW)	Energijätgång innan byte till HP(kWh) ²	Årligt COP vid 55 °C	CO ₂ besparing (kg/year)	Energi-besparing (kWh)	Energi täckning (%)	Effekt Täckning (%)
GM-HP-2	860	400	GM-HP-12	9	123 885	4,1	4721	59 694	64	31
	1070	500	GM-HP-16	11	154 138	3,9	5793	73399	65	31
GM-HP-3	1290	600	GM-HP-16	13	185 829	3,9	6869	87 032	64	29
	1500	700	GM-HP-12-12	15	216 080	4,0	7826	97 704	62	29
	1710	800	GM-HP-16-12	18	246 331	3,9	9311	116 498	65	31
	1930	900	GM-HP-16-15	19	278 023	4,0	9971	124 596	61	29
GM-HP-4	1930	900	GM-HP-16-12	22	278 023	3,9	11 203	140 387	69	33
	2140	1000	GM-HP-16-15	24	308 275	4,0	12 274	153 745	68	33
	2360	1100	GM-HP-16-20	27	339 966	3,8	13 411	168 188	69	34
	2790	1300	GM-HP-16-30	32	401 910	3,6	15 638	196 697	70	34
GM-HP-5	3210	1500	GM-HP-16-30	35	458 547	3,6	17 303	217 273	67	31

1. Antaget 35 liter/sekund & lägenhet, och en genomsnittlig lägenhetsarea på 75 m²

2. Dimensionerande utomhustemperatur för Göteborg -16 °C, Husets isoleringsgrad 1980-1989, Uppvärmningseffekt 45W/m² och varmvattentillägg på 1/5 av totala uppvärmningseffekten. Värmebärare 55/45 °C. Köldbärare 1/5 °C.

GreenMaster-C + Heat Pump

C-F – Ventilationsaggregat med separat värmepump



	Värmepump	
	NIBE F1155	NIBE F1355
Bredd	600	600
Djup	620	620
Höjd	1,500–1,525 1,800–1,825	

Välj din GreenMaster-C och NIBE Värmepump

	Living space (m ²) ¹	Air flow (l/s)	Heat pump section	Cooling output (kW)
GM - C-2	860	400	NIBE F1155-12	9
	1070	500	NIBE F1155-16	11
GM - C-3	1 286	600	NIBE F1155-16	13
	1 929	900	NIBE F1355-28	19
GM - C-4	2 143	1000	NIBE F1355-45	25
	3 214	1500	F1355-45 + F1155-12	37
GM - C-5	3 429	1600	F1355-45 + F1155-12	37
	4 500	2100	F1355-45 + F1355-28	48
GM - C-6	4 714	2200	2x F1355-45	57
	6 643	3100	2 x F1355-45 + F1155-12	70
GM - C-7	7 286	3400	2 x F1355-45 + F1155-16	76
	9 000	4200	3 x F1355-45	94

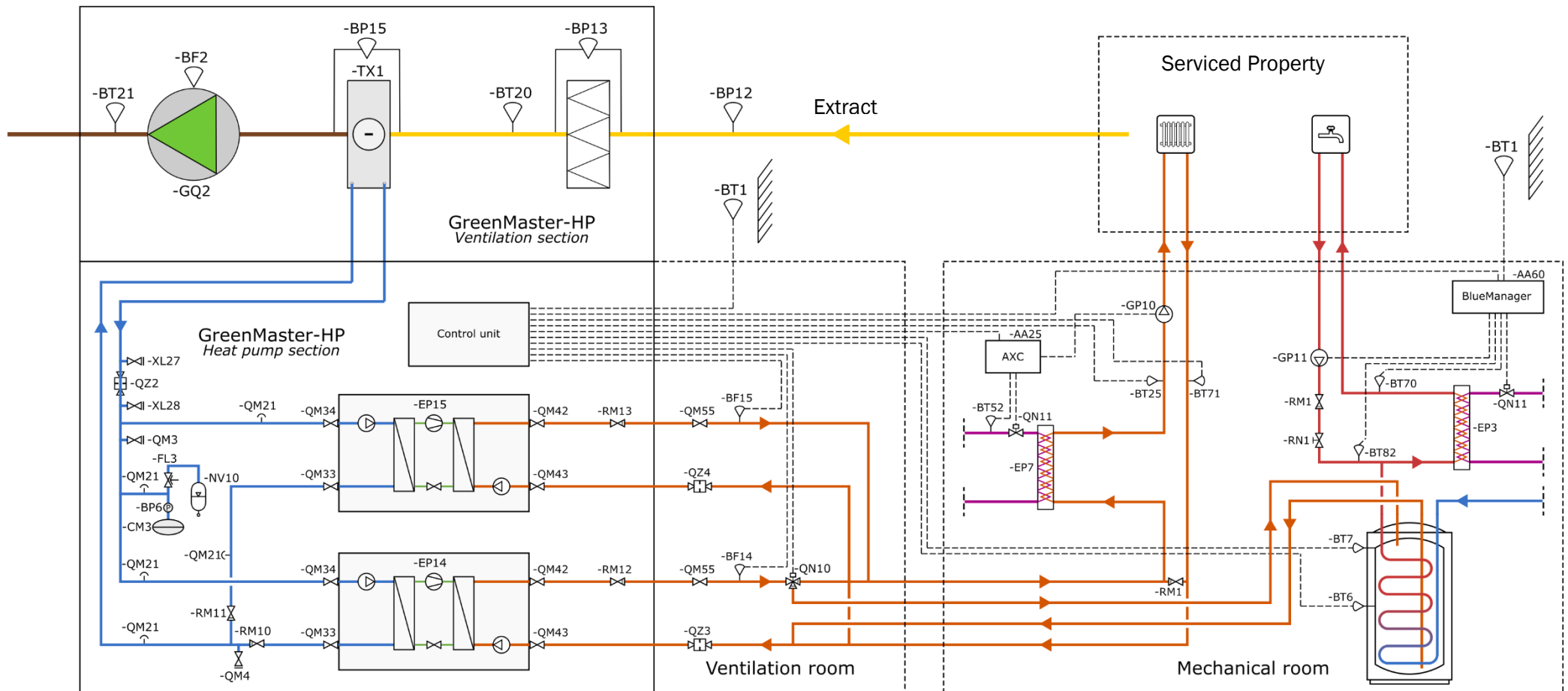
	Living space (m ²) ¹	Air flow (l/s)	Heat pump section	Cooling output (kW)
GM - C-8	6 429	3000	2 x F1355-45 + F1155-12	71
	10 714	5000	3 x F1355-45 + F1355-28	118
GM - C-9	8 571	4000	3 x F1355-45	95
	12 857	6000	4 x F1355-45 + F1355-28	142
GM - C-10	10 714	5000	4 x F1355-45	120
GM - C-11	17 143	8000	6 x F1355-45	190
GM - C-12	17 357	8100	6 x F1355-45	192
	21 429	10 000	8 x F1355-45	235
GM - C-13	21 643	10 100	8 x F1355-45	241
	25 714	12 000	9 x F1355-45	285
GM - C-14	23 571	11 000	9 x F1355-45	262
	36 429	17 000	9 x F1345-60	400

1. Antaget 35 liter/sekund & lägenhet, och en genomsnittlig lägenhetsarea på 75 m²

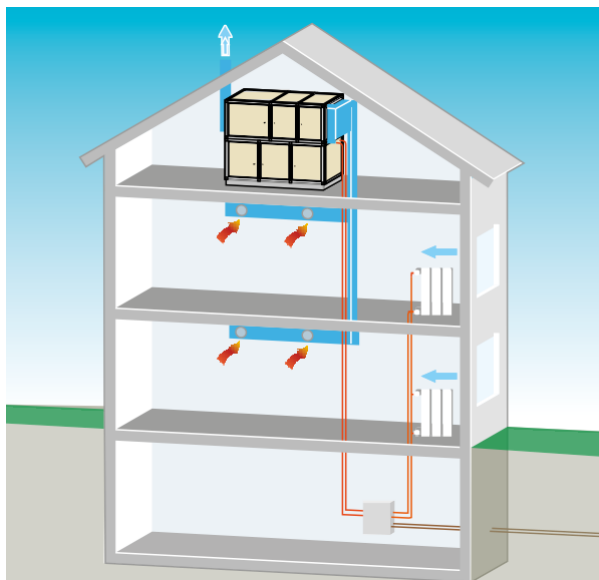
2. Dimensionerande utomhustemperatur för Göteborg -16 °C, Husets isoleringsgrad 1980-1989, Uppvärmningseffekt 45W/m² och varmvattentillägg på 1/5 av totala uppvärmningseffekten. Värmebärare 55/45 °C. Köldbärare 1/5 °C.

GreenMaster-HP Styrsystem

GreenMaster-HP:s prestanda är optimerad och fullbordad av en unik och smart styrenhet, utvecklad i samarbete med NIBE, som effektivt reglerar hela systemet, baserat på en mängd sensorer. För att maximera värmepumpens prestanda är styrsystemet avgörande för att återvinna så mycket energi som möjligt i kretsen. Vi kombinerar NIBE-kunskap med AirSite-flexibilitet och resultatet är en möjlighet att reglera upp till 30 brandspjäll per GreenMaster, Modbus TCP och full reglering av varmvatten och värme.



GreenMaster-HP-Inomhus



GreenMaster HP Compact

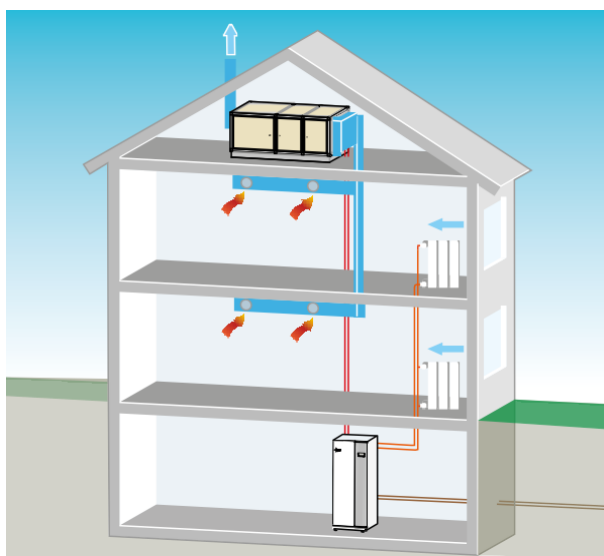
– En kompakt lösning där frånluftsventilationsdelen och värmepumpsdelen är sammanbyggda i en fabriksmonterad enhet och köldbärarrören är färdigkopplade inne i aggregatet. Om höjden tillåter och det är möjligt att placera allt på samma ställe så är GreenMaster HP Compact att föredra.

Övervåning

GreenMasterhölje
Filter
Kylbatteri (brine)
Fläkt i drift (brand)
Frånluftsfläkt

Undervåning

Inverterstyrd 12 eller 16 kW
On/off-styrd 12, 15, 20 eller 30 kW
Ventiler, rör, isolering, pumpar m.m.



GreenMaster C-F med separat värmepump

– En lösning för vindar med lågt i tak och med frånluftsventilation. Värmepumpen placeras i undercentralen, vilket ger en fördel för serviceteknikerna med färre enheter på vinden att utföra servicearbete på.

Separat aggregat

GreenMasterhölje
Filter
Kylbatteri (brine)
Fläkt i drift (brand)
Frånluftsfläkt
GreenManager

Separat modul

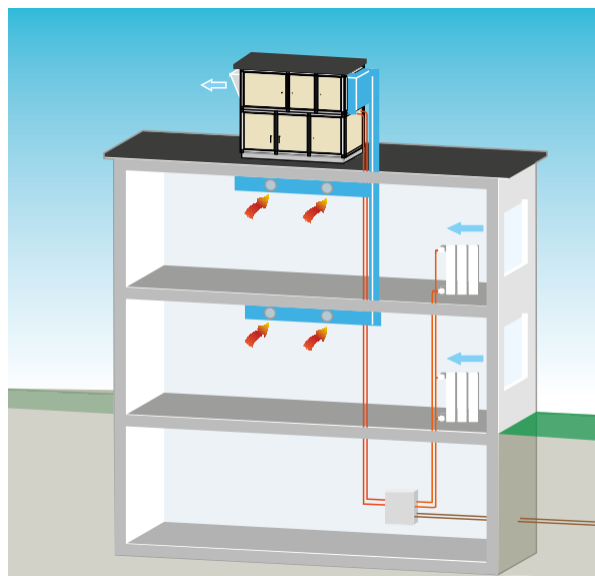
F1155-12, -16
F1355-28, -45
Inklusive styrenhet för uppkoppling mot molntjänst

Utföres på plats

Ventiler, rör, isolering, pumpar mm
Påfyllnad Igångkörning

GreenMaster-HP-Utomhus

Saknar fastigheten utrymme inomhus så är ett alternativ att installera aggregatet på taket.



Utomhusutförande GreenMaster HP Compact

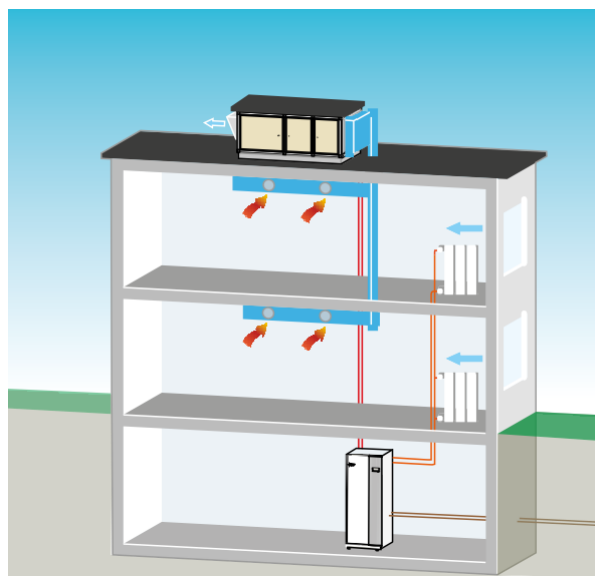
–En kompakt lösning där frånluftsventilationsdelen och värmepumpsdelen är sammanbyggda i en fabriksmonterad enhet och köldbärarrören är färdigkopplade inne i aggregatet. Om höjden tillåter och det är möjligt att placera allt på samma ställe så är GreenMaster HP Compact att föredra.

Övervåning

GreenMasterhölje med tak
Filter
Kylbatteri (brine)
Fläkt i drift (brand)
Frånluftsfläkt
Avluftshuv

Undervåning

Inverterstyrd 12 eller 16 kW
On/off-styrd 12, 15, 20 eller 30 kW
Ventiler, rör, isolering, pumpar mm



Utomhusutförande GreenMaster C-F med separat värmepump

–En lösning för vindar med lågt i tak och med frånluftsventilation. Värmepumpen placeras i undercentralen, vilket ger en fördel för serviceteknikerna med färre enheter på vinden att utföra servicearbete på.

Separat aggregat

GreenMasterhölje med tak
Filter
Kylbatteri (brine)
Fläkt i drift (brand)
Frånluftsfläkt
Avluftshuv
GreenManager

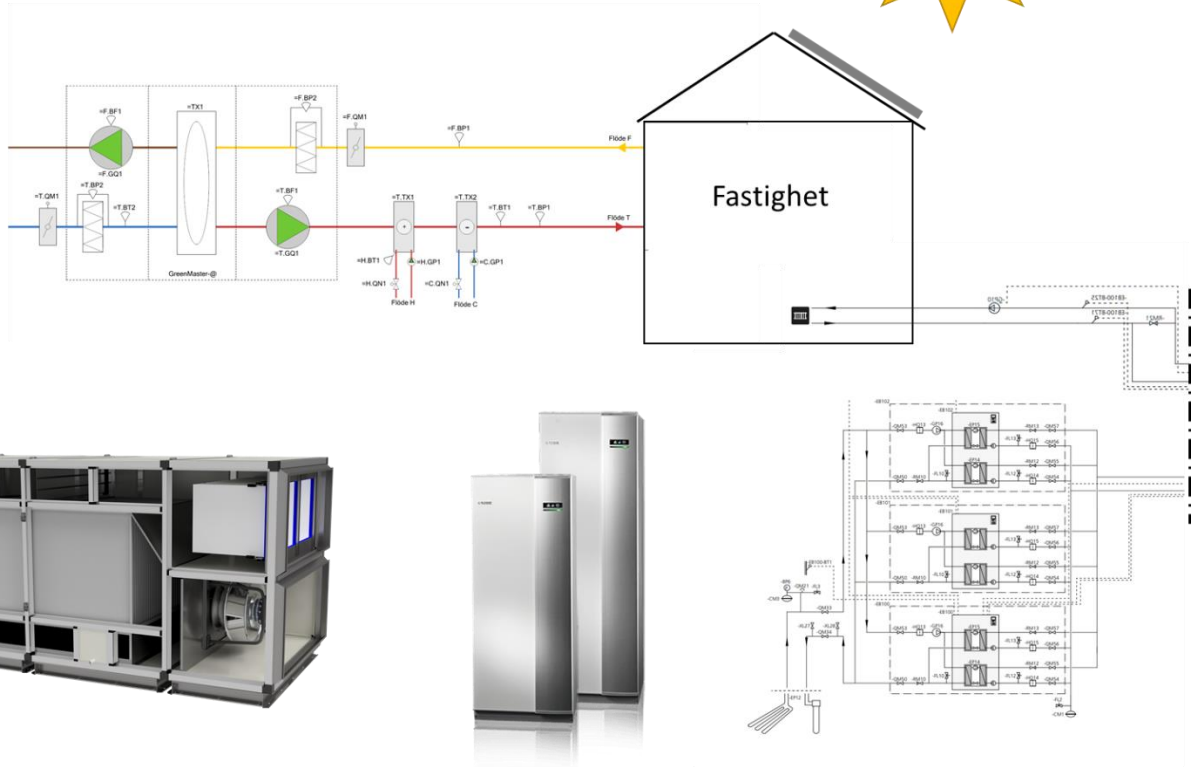
Separat modul

F1155-12, -16
F1355-28, -45
Inklusive styrenhet för uppkoppling mot molntjänst

Utföres på plats

Ventiler, rör, isolering, pumpar mm
Påfyllnad Igångkörning

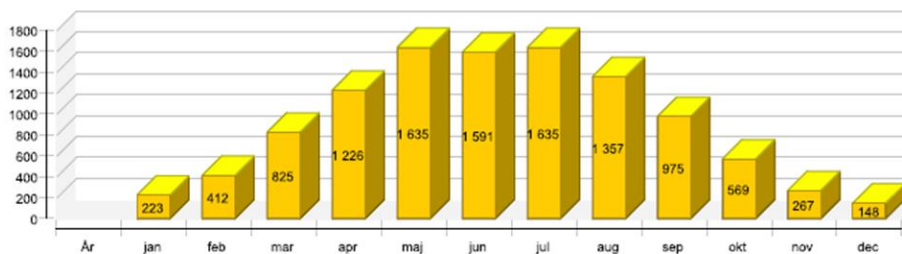
Helhetslösningar från NIBE AirSite



Föreställ dig att ha ett trevligt inomhusklimat med kallt vatten från borrhålen och samtidigt lagra energi i marken som ska användas på vintern. NIBE AirSite och NIBE kan erbjuda dig ett system för framtiden.

Utbyte solel AC [Qinv]

kWh



År	jan	feb	mar	apr	maj	jun	jul	aug	sep	okt	nov	dec	
Utbyte solel DC [Qpvf]													
kWh	11257	234	430	857	1269	1690	1645	1689	1405	1010	593	156	
Strålning på modulplanet [Esol PV]													
kWh	70801	1444	2616	5200	7810	10579	10425	10822	9023	6420	3721	1759	982
Utbyte solel AC [Qinv]													
kWh	10863	223	412	825	1226	1635	1591	1635	1357	975	569	267	148

Top performance - Värmeväxlare

Både kalla vinterdagar och varma somrardagar kan vi återvinna tillräckligt med energi från frånluften till tilluften med hjälp av en roterande värmeväxlare.



Roterande värmeväxlare

Högeffektiv Aluminiumrotor med en torr temperaturverkningsgrad på upp till 86% (SS-EN308: 1997). För varje enhetsstorlek finns det olika Wellhöjder (mellanrum) för att optimera effektiviteten.

Dubbel Plattvärmeväxlare

Värmeväxlarens verkningsgrad (torr) upp till 92% (SS-EN308: 1997)

Utformad för att använda två plattvärmeväxlare i serie som avsevärt ökar energieffektiviteten. Tilluften passerar genom avfrostningsspjället och sedan i en rak luftström genom värmeväxlarna. Frånluften passerar värmeväxlaren vertikalt i två steg och avfrostar kondens mycket mer effektivt än vad en motströmningsvärmeväxlare kan. Genom denna layout är värmeväxlarna också lättare att rengöra.

Verkningsgrad

I branschen presenteras prestanda för värmeåtervinningsenheter på olika sätt. Vi kan till exempel prata om torr och våt temperatureffektivitet. Enligt EN 308-standarden ska torreffektivitet rapporteras. Denna metod används för att undvika att ge en missvisande hög prestanda genom att felaktigt utnyttja luftfuktigheten.



Top performance - Fläktar

GreenMaster-serien finns med ett brett utbud av högeffektiva fläktar och motorer för att optimera fläktarnas effektivitet och minimera elförbrukningen. Varje fläkthjul och motor är balanserad och testkörs tillsammans för att garantera funktion, säkerställa en lång varaktig och livslängd med trygg drift.



Fläktar med PM motorer och EC styrning

Finns för GreenMaster- @, GreenMaster-XXL och GreenMaster-C i storlekarna 1-13.

- Mycket tystgående med optimerat luftflöde genomfläkthjulet.
- Fläkthjul av aluminium / komposit
- Inloppskona med mätnippel för flödesmätning, kopplad med åldersbeständig mätslang.
- För GreenMaster kan enkla och dubbla fläktar(eller fler) levereras för optimal prestanda (sk fläktvägg)
- Permanent magnetmotor, effektivitetsklass motsvarande IE4
- Varje enhetsstorlek finns med olika fläktar och motorer för att optimera effektiviteten och minska elförbrukningen, d.v.s. optimera till lägsta möjliga specifika fläkteffekt (SFPv)

Fläktar med PM-motorer och integrerad frekvensomvandlare

Finns för GreenMaster- @, GreenMaster-XXL och GreenMaster-C i storlekarna 4-13.

- Fläkthjul med roterande diffusor och fläktvingar, som ger Lägre ljud och bättre driftsekonomi.
- Epoxybelagda stålhjul
- Kan levereras med enkla och dubbla fläktar för optimal prestanda
- Permanenta magnetmotorer med hastighetsreglering, verkningsgrad motsvarande IE4
- Varje aggregatstorlek finns med olika fläktar och motorer för att optimera effektiviteten och minska elförbrukningen, d.v.s. optimera till lägsta möjliga specifika fläkteffekt (SFPv)



Top performance - Ljuddämpare och Batterier



GreenMaster - Ljuddämpare

NIBE AirSite producerar ljuddämpare, inbyggda eller i kanalutförande. Tryckfall och ljuddata beräknas i GreenMaster Application.

GreenMaster - Batterier

Varje batteri i GreenMaster Application beräknas som ett unikt batteri, utformad för bästa prestanda och inte som ett "lager" -batteri. Vi erbjuder batterier i kanalutförande eller inbyggda i GreenMasterhölje.



Hölje som klarar tuffa miljöer

NIBE AirSite ligger vid den svenska västkusten och är van vid kraftiga regn och salt som kommer från gator och hav. Våra enheter har konstruerats för att installeras inomhus eller utomhus utan problem. Som ett resultat av produktutvecklingen har hela sortimentet ett hölje med optimal energiprestanda och design. Vi har arbetat med innovativa lösningar genom tillverkningsprocessen, vilket gör att vi kan erbjuda luftbehandlingsaggregat med minimerade värmeförluster genom höljet. Enligt EN 1886-standarden bestäms klassificeringen av höljet av U-värdet.

Profiler

En ram av aluminiumprofiler och nylonhörn utgör kroppen för GreenMaster. Aluminiumprofilerna har en integrerad termisk köldbrygga, tillverkad av polyamid (PA) och en tätningslist som är speciellt utvecklad för systemet.

Paneler (PUR)

Höljets skal (Tak, golv och väggar) består av 45 mm sandwichpaneler av polyuretan och lackerat (liknande RAL9002) 0,6mm galvaniserade ark. Vilket ger produkten korrosionsbeständighet enligt klass C4.

Kassetter (Mineralull)

Höljets skal (Tak, golv och väggar) är konstruerade av 45 mm tjocka kassetter med mineralullisolering mellan skivorna av Magnelis, vilket ger en korrosionsbeständighetsklass C5. Isoleringen har en densitet på 125 kg /

Balkram

Balkramen är 120 mm hög profil gjord av 3 mm Magnelis (C5) anpassad för lyft och transport till maskinrummet.

Läckage klass

PUR vid -400Pa: L1, vid +700Pa:
L2 Mineralull L2

Hållfasthetsklass

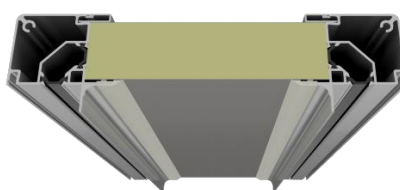
PUR D1
L2 Mineralull D2

Termisk isolering

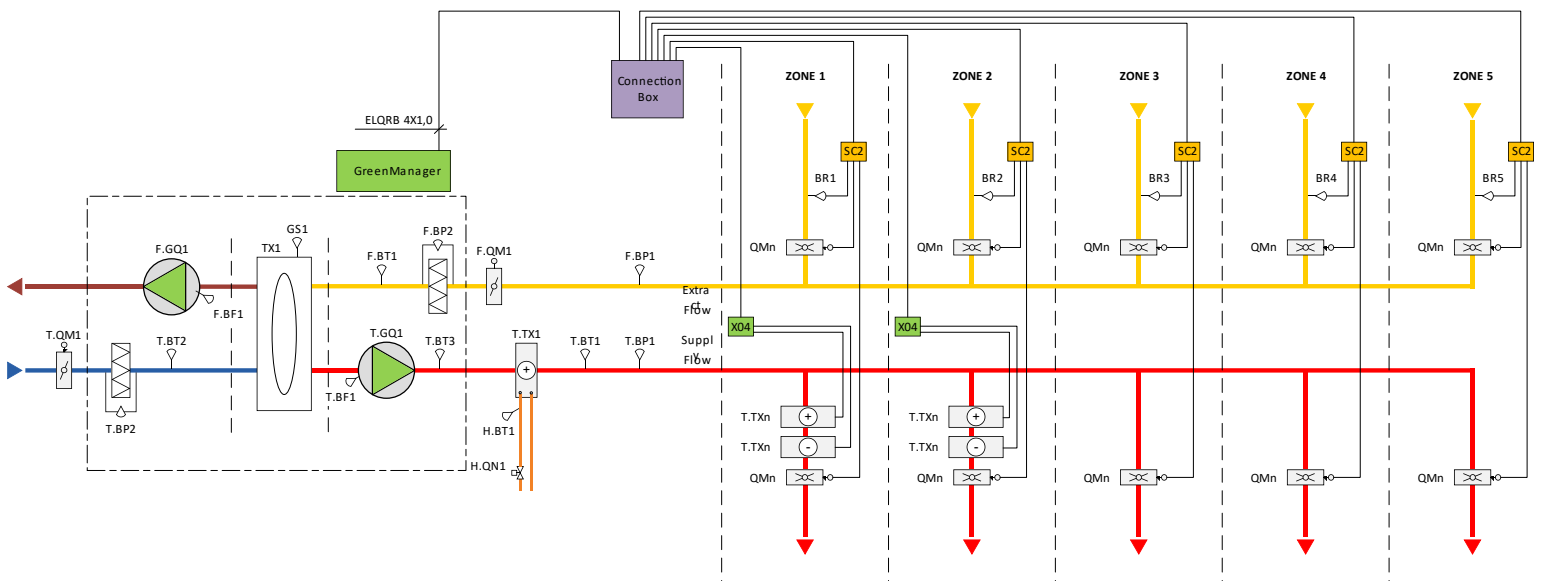
PUR T2
L2 Mineralull T2

Köldbrygga

PUR TB2
L2 Mineralull TB3



Reglering och kommunikation med oändliga möjligheter



När du beställer en enhet från GreenMaster-serien får du en komplett luftbehandlingsenhet som har testats och är redo att tas i drift. Vi utvecklar kontinuerligt programvaran och lägger till nya smarta funktioner, vilket möjliggör lägsta energianvändning och det bästa inomhusklimatet. Funktionerna kan anpassas efter behov och några exempel på applikationer är zonstyrning, olika brandfunktioner och daggpunktskontroll.

Enheten levereras med projektspecifika förbindningsschema och flödesbilder. En display med enkel och tydlig trädstruktur gör att du kan optimera flöden, temperaturer, IP-nummer, P-band och I-tid etc. Med en PC och vår designade användarvänliga mjukvara är lätt att läsa och ändra parametrar.

Fältbussar:

ModBus RTU / Modbus TCP / SioX / ADS / OPC-UA

Två alternativ av GreenManager

GreenManager

I mer än tio år har NIBE AirSite levererat tusentals pålitliga styrenheter byggda på denna grund. GreenManager-plattformen innehåller en programmerad styrenhet på hög nivå med en ARM-processor som hanterar olika I / O- och fältbussteknik. GreenManager utvecklas ständigt tack vare synpunkter och önskemål från marknaden. Som exempel stödjer vi fortfarande uppdateringar för alla revisioner i GreenManager-plattformen.

Genom åren har vi lagt till många funktioner, brandzonstyrning och zonreglering med SIOX-expansionsmoduler. Allt inbyggt och aktiverat med ett klick i vår PC-programvara. Ingen programmeringskunskap behövs.

GreenManager är en mycket kostnadseffektiv produkt med enorma mängder av möjligheter.

GreenManager PLC

2020 inledde NIBE AirSite ett samarbete med Beckhoff för att kunna erbjuda en PLC-baserad hårdvara till våra ventilationskunder. En av de mest populära hårdvarorna bland stora fastighetsägare på grund av den öppna PLC. Den skalbara plattformen med blockprogrammering och ännu fler möjligheter.

Produkter och lösningar med PC-baserad styrteknologi har legat till grund för PLC-baserade system. Många standarder för automatiseringsteknik som tas för givet idag konceptualiserades av Beckhoff i ett tidigt skede och introducerades framgångsrikt på marknaden.

PC Control-filosofin och uppfinnningen av Lightbus-systemet, buss-terminalerna och TwinCAT-automatiseringsprogramvaran representerar milstolpar inom automationstekniken och har blivit accepterade som högpresterande alternativ till traditionell styrteknik. GreenManager PLC stöder också den realtidsbaserade fältbussen EtherCAT.

Att välja storlek och typ

I diagrammet nedan är det möjligt att göra ett snabbt val på en GreenMaster-storlek. Slutet av det gröna fältet eller början av det blå fältet är förmodligen ett bra val. Forcerat luftflöde är avsett för det gula fältet.

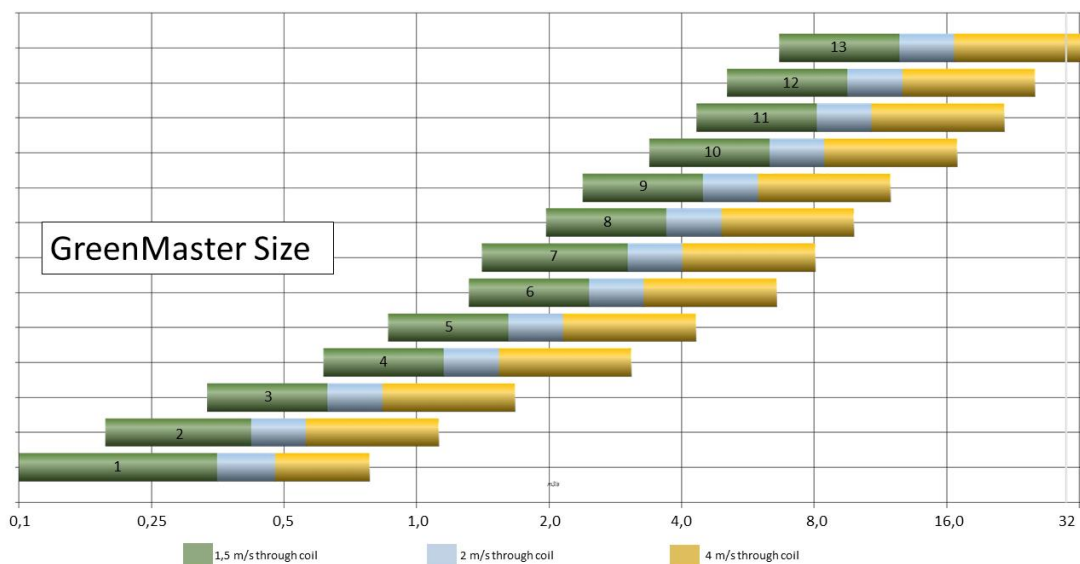
Slutet av det gröna fältet är ungefär 1,5 m/s över en inbyggd spole, änden av blått är 2,0 m/s och slutet av gul 4,0 m/s.

GreenMaster-@ och GreenMaster-MiniMax-@ har samma bredd och höjd men fläkt/filtersektionen är mer kompakt i MiniMax-@

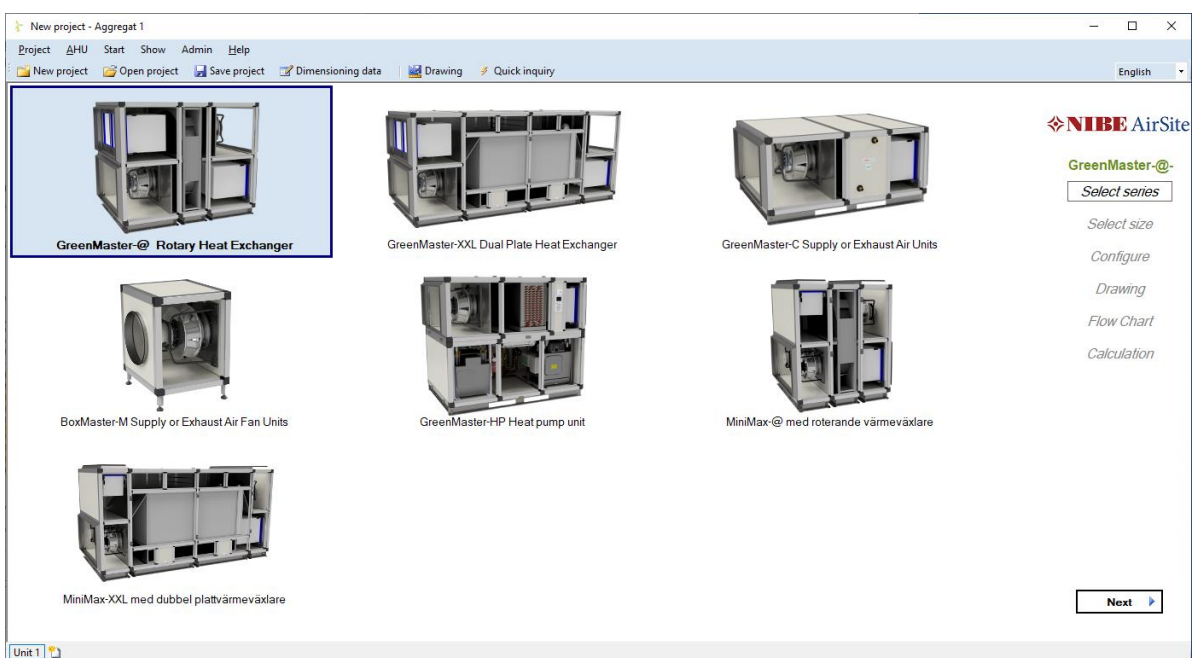
GreenMaster-XXL och GreenMaster-MiniMax-XXL har samma bredd och höjd men fläkt / filtersektionen har varit mer kompakt i MiniMax-XXL

GreenMaster-MiniMax är kortare eftersom vi använder två parallella väggmonterade EC-fläktar. Filtret är något kortare jämfört med standard.

GreenMaster kapacitetsdiagram

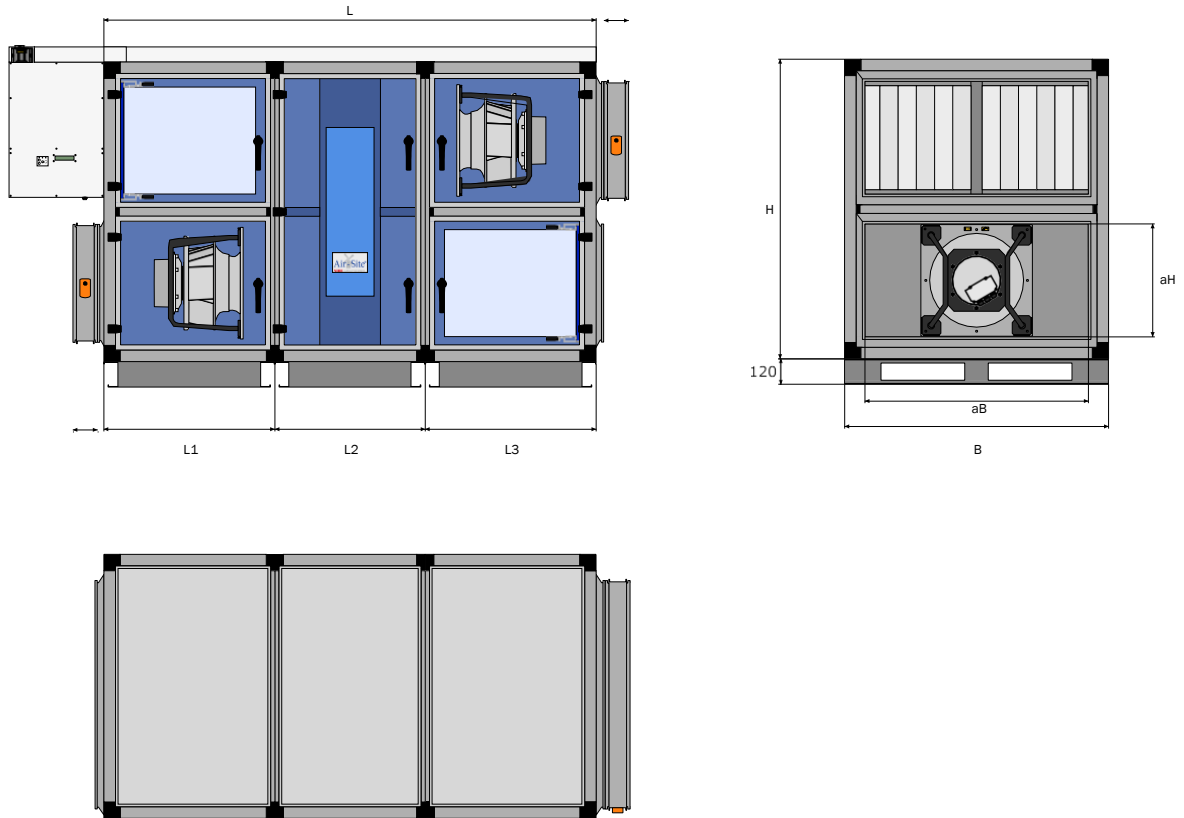


Ladda ner GreenMaster-application och beräkna aggregatet i detalj för exakt information.



GreenMaster-@

Vi har designat GreenMaster-@ för att ha perfekt storlek för alla interna komponenter och har tillräckligt med utrymme för bekväm service.



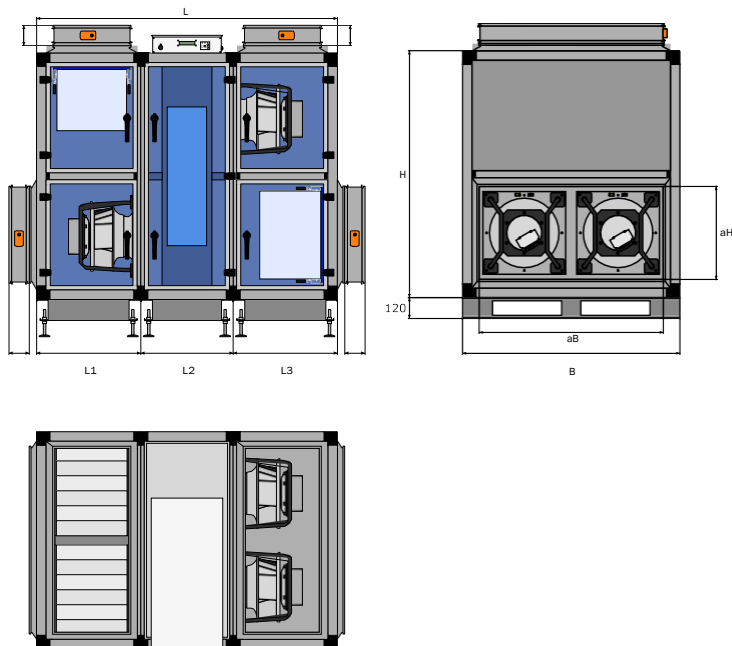
GreenMaster-@

GM-@	1	2	3	4	5	6	7	8	9	10	11	12	13
B	710	910	1010	1410	1710	2010	2210	2430	2710	3130	3430	3730	4130
H	916	1136	1396	1616	1766	2160	2360	2560	2760	3260	3610	3610	4666
L	1200	1700	1900	2100	2300	2600	2600	3000	3000	3500	3500	3500	3900
L1	-	600	700	800	900	1000	1000	1200	1200	1400	1400	1400	1600
L2	-	500	500	500	500	600	600	600	600	700	700	700	700
L3	-	600	700	800	900	1000	1000	1200	1200	1400	1400	1400	1600
aB	500	750	800	1200	1500	1800	1900	2000	2000	2600	2900	3200	3600
aH	300	400	500	600	700	900	900	1000	1200	1400	1600	1600	2000

Hitta batterier och ljuddämpare i GreenMaster-application! Också många andra möjligheter i aggregatvalsprogramvaran, till exempel "FID" Fläkt i Drift Vikt, Ampere, SFP, Effektivitet och annan information kommer att presenteras i GreenMaster Application som kan laddas ner på <http://www.nibeairsite.com/en/download/>

GreenMaster-MiniMax-@

GreenMaster-@-MiniMax har samma bredd och höjd som -@, men längden är kortare tack vare kompakt filter/fläktlösning.



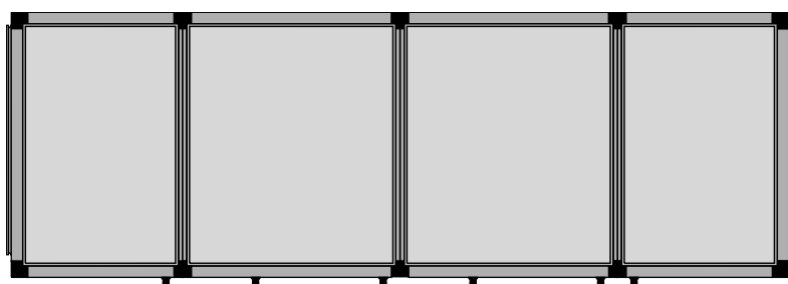
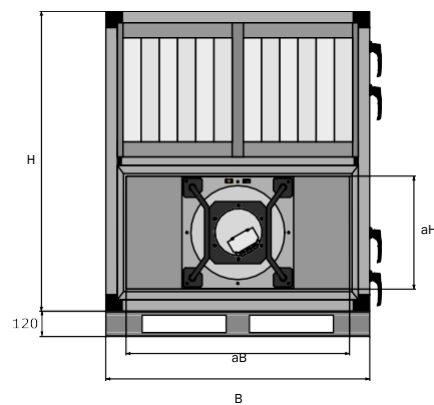
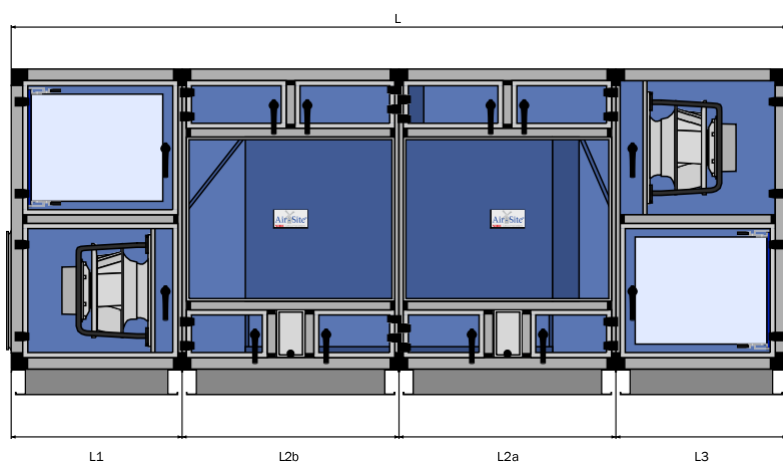
GreenMaster-@-MiniMax

GM-@-MiniMax	3	4	5	6
B	1010	1410	1710	2010
H	1396	1616	1766	2160
L	1570	1570	1570	1870
L1	535	535	535	635
L2	500	500	500	600
L3	535	535	535	635
aB	800	1200	1500	1800
aH	500	600	700	900

Hitta batterier och ljuddämpare i GreenMaster-application! Också många andra möjligheter i aggregatvalsprogramvaran, till exempel "FID" Fläkt i Drift Vikt, Ampere, SFP, Effektivitet och annan information kommer att presenteras i GreenMaster Application som kan laddas ner på <http://www.nibeairsite.com/en/download/>

GreenMaster-XXL

Vi har designat GreenMaster-XXL för att ha optimal storlek för alla interna komponenter i kombination med tillräckligt utrymme för bekväm service.



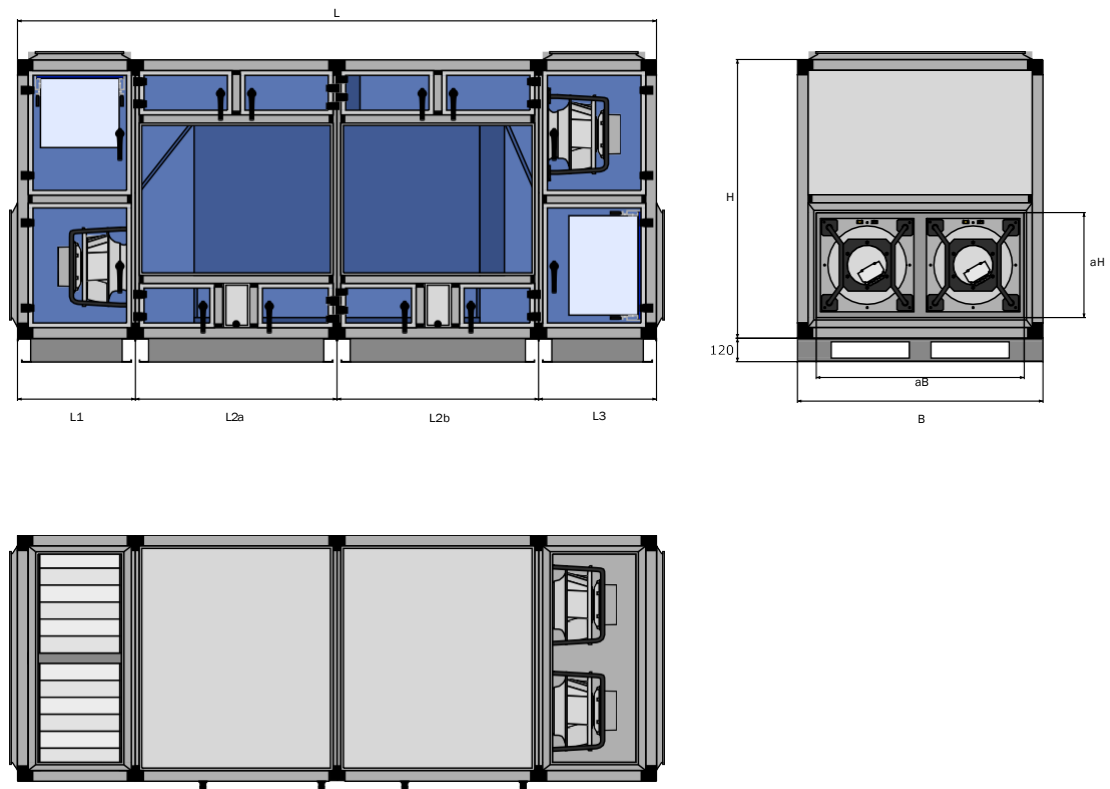
GreenMaster-XXL-

GM-XXL	1	2	3	4	5	6	7	8	9	10	11	12	13
B	710	910	1010	1410	1710	2010	2210	2430	2710	3130	3430	3730	4130
H	916	1136	1396	1616	1766	2160	2360	2560	2760	3260	3610	3610	4666
L	2250	2660	3520	4000	4440	5200	5200	6300	3000	7900	7900	8500	9500
L1	400	600	700	800	900	1000	1000	1200	1200	1400	1400	1400	1600
L2	725	730	1060	1200	1320	1600	1600	1950	1950	2550	2550	2850	3150
L3	400	600	700	800	900	1000	1000	1200	1200	1400	1400	1400	1600
aB	500	750	800	1200	1500	1800	1900	2000	2000	2600	2900	3200	3600
aH	300	400	500	600	700	900	900	1000	1200	1400	1600	1600	2000

Hitta batterier och ljuddämpare i GreenMaster-application! Också många andra möjligheter i aggregatvalsprogramvaran, till exempel "FID" Fläkt i Drift Vikt, Ampere, SFP, Effektivitet och annan information kommer att presenteras i GreenMaster Application som kan laddas ner på <http://www.nibeairsite.com/en/download/>

GreenMaster-XXL-MiniMax

GreenMaster-XXL-MiniMax har samma bredd och höjd som -XXL, men längden är kortare tack vare kompakt filter/fläktlösning.



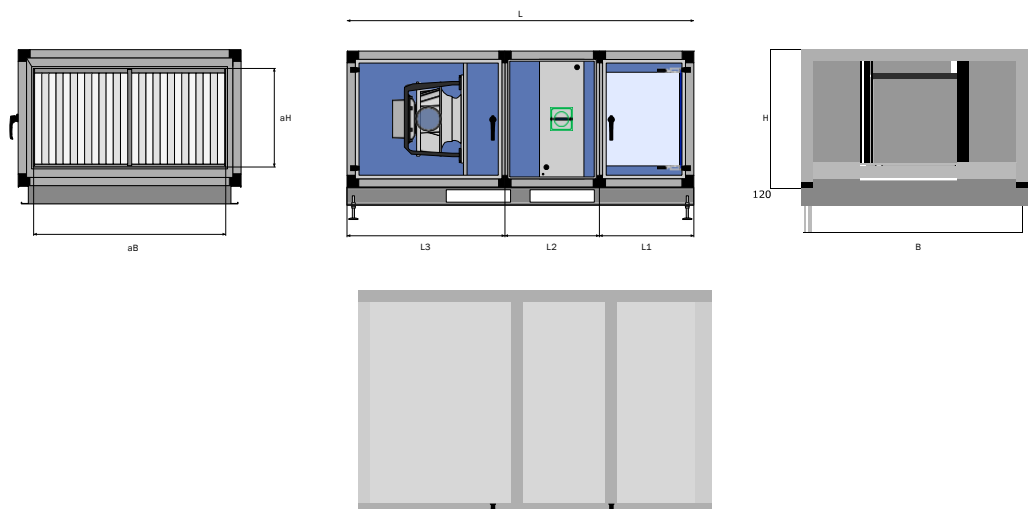
GreenMaster-XXL-MiniMax

GM-XXL-MiniMax	2	3	4	5	6
B	910	1010	1410	1710	2010
H	612	720	860	912	1114
L	1900	2100	2100	2100	2300
L1	600	700	600	600	600
L2	700	700	700	700	700
L3	600	700	800	800	1000
aB	750	800	1200	1500	1800
aH	400	500	600	700	900

Hitta batterier och ljuddämpare i GreenMaster-application! Också många andra möjligheter i aggregatvalsprogramvaran, till exempel "FID" Fläkt i Drift Vikt, Ampere, SFP, Effektivitet och annan information kommer att presenteras i GreenMaster Application som kan laddas ner på <http://www.nibeairsite.com/en/download/>

GreenMaster-C

Vi har designat GreenMaster-C med hänsyn till våra partners i NIBE Climate Solutions. Det är möjligt att ansluta en NIBE Värmepump för att ta energi från frånluften. GreenMaster-C kan tillverkas som tillufts eller frånluftsaggregat i GreenMaster Application.



GreenMaster-C

GM-C	2	3	4	5	6	7	8	9	10	11	12	13
B	910	1010	1410	1710	2010	2210	2430	2710	3130	3430	3730	4130
H	612	720	860	912	1114	1214	1314	1414	1664	1839	1839	2367
L	1900	2100	2100	2100	2300	2300	2500	2500	2500	2700	2700	2700
L1	600	700	600	600	600	600	600	600	600	600	600	600
L2	700	700	700	700	700	700	700	700	700	700	700	700
L3	600	700	800	800	1000	1000	1200	1200	1200	1400	1400	1400
L4												
aB	750	800	1200	1500	1800	1900	2000	2000	2600	2900	3200	3600
aH	400	500	600	700	900	900	1000	1200	1400	1600	1600	2000
FidB	700	800	1200	1500	1800	1900	2000	2000	2600	2900	3200	3600
FidL	200	200	200	200	200	200	200	300	300	400	400	400

Hitta batterier och ljuddämpare i GreenMaster-application! Också många andra möjligheter i aggregatvalsprogramvaran, till exempel "FID" Fläkt i Drift Vikt, Ampere, SFP, Effektivitet och annan information kommer att presenteras i GreenMaster Application som kan laddas ner på <http://www.nibeairsite.com/en/download/>

Välkomna att läsa om oss och
våra produkter på:
www.nibeairsite.com
Eller kontakta oss för att få mer
information.

NIBE AirSite AB



Huvudkontor

Elementvägen 1

SE-43736 Lindome

Växel: +46 (0)31 311 32 00

Support: +46 (0)31 995114

info@nibeairsite.se

www.nibeairsite.com

©2020 NIBE AirSite AB

This brochure is a publication from NIBE AirSite AB. All product illustrations, facts and data are based on current information at the time of the publication's approval. NIBE AirSite AB accepts no liability for factual or printing errors in this brochure.