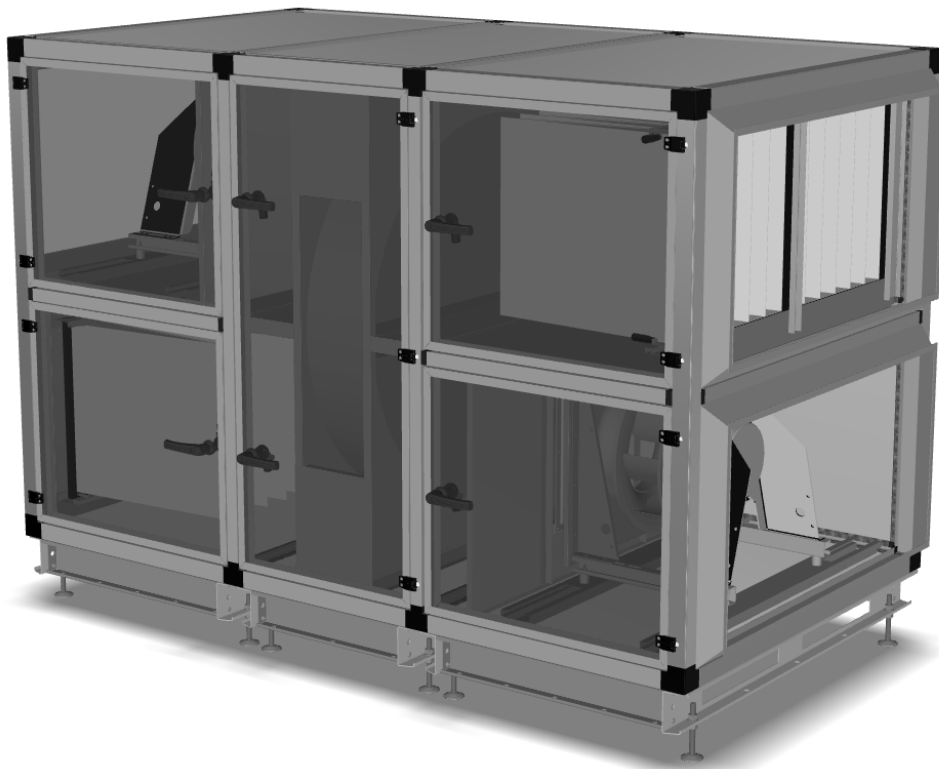


GreenMaster

Användarmanual



Introduktion

Här kan du läsa om hur GreenMaster luftbehandlingsaggregat och dess tillhörande komponenter fungerar. Anvisningen består av beskrivningar, riktlinjer och rekommendationer gällande driftsättning och hantering av GreenMaster.¹

Instruktionerna ska åttlydas för att säkerställa en säker och felfri drift. Nyckeln till en felfri och säker drift av aggregatet är att noggrant läsa denna manual. Använd aggregatet i enlighet med givna riktlinjer och följ alla säkerhetsbestämmelser.

Index

Förklaring av GreenMaster-varianter.....	3
Funktionsbeskrivning GreenManager	4
Användarinstruktion för styrsystemets meny	5
Kopplingsschema för GreenManager styrsystem	6
Programvara för dator med Microsoft® Windows™	7
Hantering av brandspjäll och rökdetektorer via externa spjällmoduler (SX:UNO eller SX:DUO)	11
Användningsområden	13
Skyddsåtgärder	13
Generell information gällande elinstallation	13
Elektriska data	14
Brandskyddsfunktioner	14
Medföljande dokument	14
Start och driftsättning	14
Försäkran om överensstämmelse	15

OBS! All service och installationsarbete skall utföras av kunnig eller utbildad personal.

Innan strömmen slås på:

- Kontrollera att samtliga skyddsanordningar i avsnittet **Skyddsåtgärder** på **sid. 13** följs punktligt.
- Se till att alla inspektionssluckor är stängda och handtagen i låst läge.



Innan någon typ av service utförs, se till att:

- Spänningsmatningen är frånskiljd (säkring)
- Fläktar har stannat
- Arbetsplatsens säkerhetsföreskrifter följs



Vid arbete nära eller med GreenMaster:

- Var försiktig med att slå huvud eller axlar i kanter eller hörn samt kanalanslutningar.
- Använd handskar med snittskydd för att minska risken för skärsår.



Vid filterbyte:

- Använd handskar för att inte komma i kontakt med eventuella bakterier.
- Lägg försiktigt ner gamla filter i en plastsäck och förslut denna.



¹ AirSite förbehåller sig rätten att utan föregående information göra ändringar och förbättringar till innehållet i denna manual.

Förklaring av GreenMaster-varianter

Modeller

GreenMaster-@:	FTX-aggregat med roterande värmeväxlare
GreenMaster-C-F:	Frånluftsaggregat med batteriåtervinning
GreenMaster-C-T:	Tilluftsaggregat
GreenMaster-XXL:	FTX-aggregat med dubbla plattvärmeväxlare
GM-S:	Kundanpassade ventilationsaggregat

GreenMaster med integrerad styrutrustning av typen GreenManager

GreenManager är en kapslad styrlåda placerad på aggregatets tak, på aggregatets front eller vid sidan av aggregatet (på större storlekar). GreenManager finns i tre standardstorlekar – MINI, MIDI och MAXI – och är anpassade efter de ingående komponenternas spänning och ström.

Elektriska anslutningar mellan styrlådan och ingående komponenter skall kopplas av elektriker. Kablar och slangar för aggregatets interna komponenter är tydligt uppmärkta och kablarna är försedda med kontaktdon för att förenkla inkopplingen vid installation. Följ alltid medlevererat kretsschema om oklarheter uppstår.

Externa komponenter

Ventiler, ventilmotorer, spjällställdon, tryckgivare, utetemperatursensor, kanal- och batterisensorer och cirkulationspumpar (tillhandahålls ej av AirSite) betraktas som externa komponenter. Dessa komponenter kopplas in direkt på plint i GreenManager. Följ alltid medlevererat kretsschema för att verifiera att rätt komponent kopplats in på rätt plint i GreenManager.

GreenMaster utan integrerad styrutrustning

Aggregat utan styrutrustning är CE-märkta som "Delvis fullbordad maskin" och de olika ingående komponenterna (såsom fläktar, värmeväxlare, spjäll m.m.) är CE-märkta var för sig. Kund som installerar ett eget styrsystem eller ändrar aggregatet på något annat sätt måste under eget ansvar CE-märka aggregatet som "Fullbordad maskin". GreenMaster utan integrerad styrutrustning levereras med elektriska beståndsdelar som fläktar, spjäll och värmeväxlmotor. Inkopplingsanvisning för dessa komponenter redovisas i separata datablad. På GreenMaster-@ finns i regel även ett internt styrsystem för rotorns varvtal.

Gemensamt för samtliga varianter av GreenMaster

Aggregaten är CE-märkta under maskindirektivet. Om slutkund genomför ändringar eller lägger till komponenter i eller på aggregatet upphör AirSites CE-märkning att gälla. För att möjliggöra en felfri drift och korrekt hantering av aggregaten medlevereras dokumenten i avsnitt **Medföljande dokument, sid. 14**.

Funktionsbeskrivning GreenManager

GreenManager är en styrenhet bestyckad med analoga och digitala I/O-funktioner samt RJ45-anslutning för Ethernet-kommunikation.

Styrenheten kommunicerar via Ethernet vilket ger möjlighet att ändra driftparametrar och att läsa status med hjälp av Windowsbaserad konfigurationsprogramvara, s.k. *setupformulär*. Modulen kommunicerar via MODBUS TCP eller SIOX NET för koppling mot överordnade system.

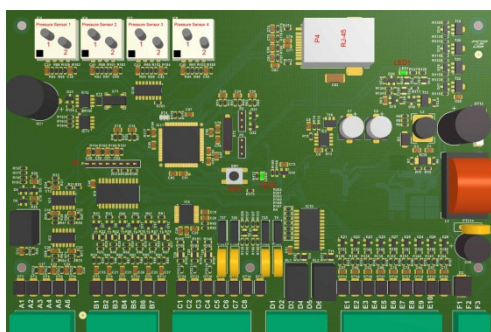
En folieknappsats med tillhörande display används för manövrering och indikering som t.ex. begäran om start/stopp, visning av ärvärden, ändring av börvärden samt återställning av larm.

Upp till fyra stycken differentiella tryckgivare är monterade i socklade positioner på kortet. Dessa används för att mäta tryck över filter (analog filtervakt), kanaltryck och/eller tryck över värmeväxlare.

Kortet har en inbyggd realtidsklocka som t.ex. kan användas för att tidsstämpla loggningar. Spänningsförsörjning av klockan sker genom användande av en s.k. "Supercap" vilket är en kondensator med mycket hög kapacitans. Kondensatorn laddas hela tiden upp när kortet är spänningssatt och kan strömförsörja klockan minst 2 veckor vid bortfall av kraftmatningen till kortet. Detta kan tyckas vara kort tid men för system som normalt är kontinuerligt spänningssatta har det mindre betydelse då fördelarna med mycket längre livslängd gentemot batterier överväger.

I/O-anslutningar

Se kretsschema för inkoppling.



Notera att alla jordplintar är anslutna direkt till kortets jordplan.

Vid all hantering av kretskortet måste gängse ESD åtgärder vidtas.

Konfigurera IP-adress

Styrenhetens IP-adress ändras i tillämpligt setupformulär i anslutande dator enligt instruktion på **sida 7**, eller direkt på styrenhetens display (gäller för aggregat tillverkade 2019 eller senare). Notera att styrenheten måste startas om innan de nya inställningarna blir aktuella.

Funktion knappsats och display

Knappsatsen består av fyra knappar, ON/OFF, ENTER, Pil-Upp och Pil-Ner samt tre stycken lysdioder; en Grön, Blå och Röd.

Huvudmenyn

ON/OFF Tryck ON/OFF för att växla mellan start och stopp av aggregatet

Pil-Upp Visa föregående meny/värde

Pil-Ner Visa nästa meny/värde

ENTER Öppna meny/redigera värde

Inställningsmenyn

Gå till meny 9, Tryck på ENTER, därefter Pil-Upp/Pil-Ner i enlighet med inställd pinkod för att få åtkomst till inställningsmenyn. Standardkoden är Pil-Ner*5.

Tryck på ENTER för att växla mellan visa-/redigera för det värde du vill ändra. En stjärna visas i slutet på raden för att visa att du är inne i redigeringsläget. Använd Pil Upp/Ner för att ändra värdet. Stjärnan slocknar när du trycker på ENTER igen (värdet sparat).

För att återgå till föregående meny, bläddra till menyvalet "Tillbaka" och tryck på ENTER. Följ samma procedur i varje meny.

Funktion lysdioder

Grön lysdiod tänd	Systemet är i drift
Blå lysdiod tänd	Testläge aktivt
Röd lysdiod tänd	A-larm
Röd lysdiod blinkar	B-larm
Blå lysdiod blinkar	C-larm

Om både A- och B-larm är aktiva i systemet lyser den röda dioden med fast sken (prioriterat).

Larmer

Larm som är uppdelade i A-resp. B-larm har var sitt larmrelä som är ett enpoligt växlande relä (brytkapacitet 1A/30V DC). Man kan alltså få både en brytande och/eller slutande funktion vid larm. Observera att reläerna är normalt dragna i olarmat tillstånd.

C-larm har inget larmrelä utan är enbart ett mjukvarubaserat larm. C-larm är dessutom alltid självåterställande.

SIOX Buss

Ett 100 mA SIOX Master-interface finns inbyggd och är tillgängligt via plint enligt kretsschema. För tekniska data gällande SIOX, kontakta AirSite AB.

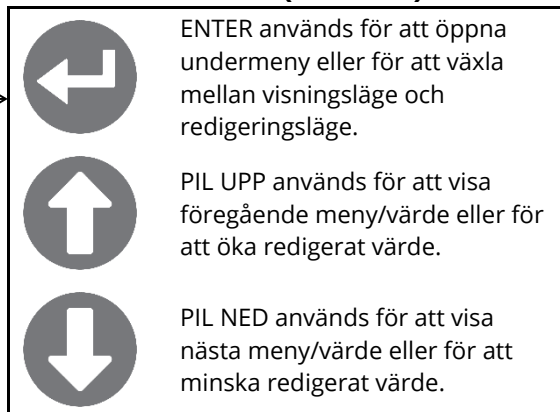
Användarinstruktion för styrsystemets meny

HUVUDMENY



Ange PIN:

ÄNDRINGSMENY (MENY 9)



OBS!

1. Pinkoden är ändringsbar i **GreenManager Advanced Setup**. Standardkoden är PIL NED x 5.
2. För att återställa larm, gå in i meny 9 genom att först trycka på ENTER, ange pinkod och bläddra sedan fram menyn för larmåterställning. Tryck på ENTER. En fråga kommer upp. Tryck på ENTER igen för att återställa samtliga larm.

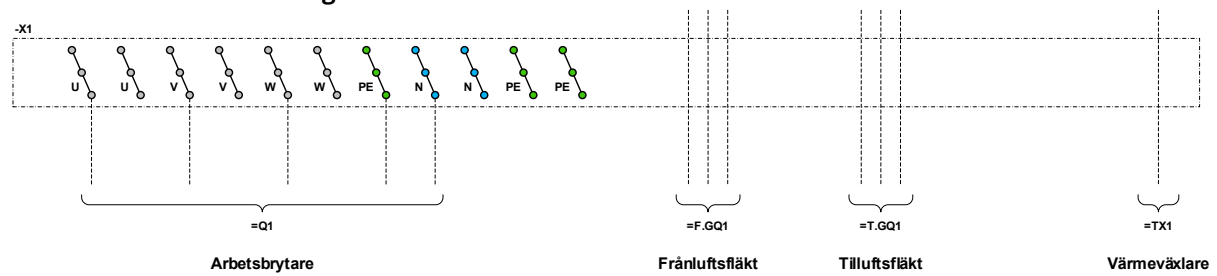
9.2.9.Återställn
RensaAlla (ENTER)

Kopplingschema för GreenManager styrsystem

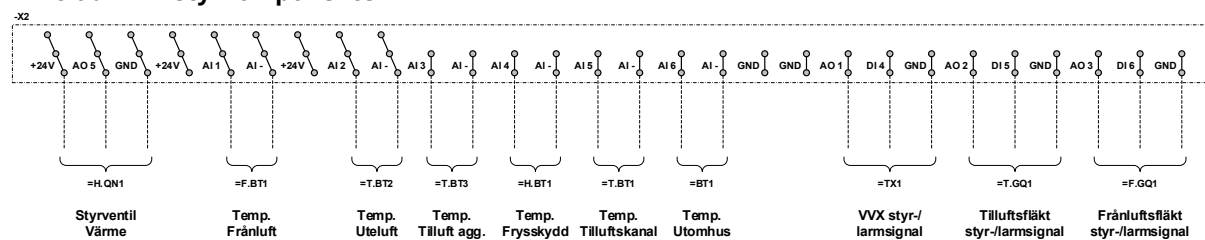
Plintarna i GreenManager är uppmärkta efter styrkortets in/utgångar. Inbyggda aggregatkomponenter är försedda med snabbkontakter i de fall GreenMaster levereras i delat utförande och kopplas samman i samband med montage av GreenMaster i fläktrummet. Yttre förbindningar kopplas in på respektive plint, främst i plintrad -X2 (styrkomponenter).

För frågor om kundspecifika förbindningstabeller, kontakta AirSite.

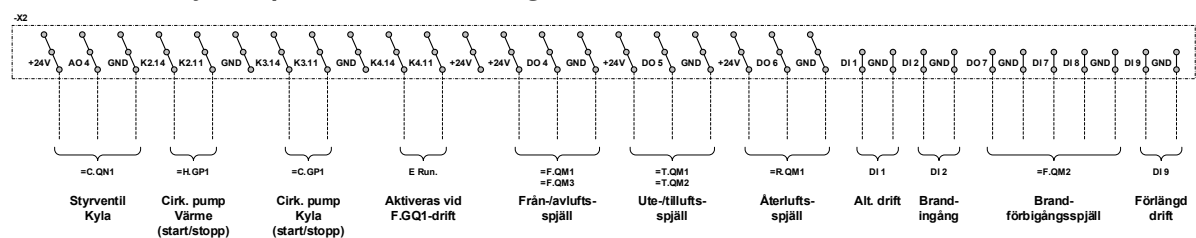
Plintrad -X1 – Kraftmatning



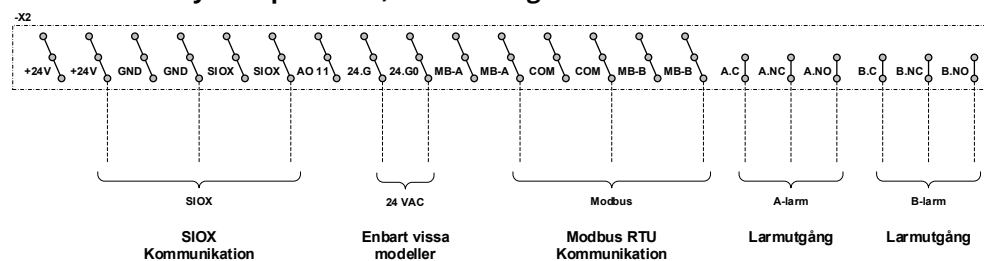
Plintrad -X2 – Styrkomponenter



Plintrad -X2 - Styrkomponenter, fortsättning



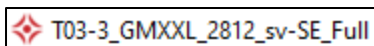
Plintrad -X2 - Styrkomponenter, fortsättning



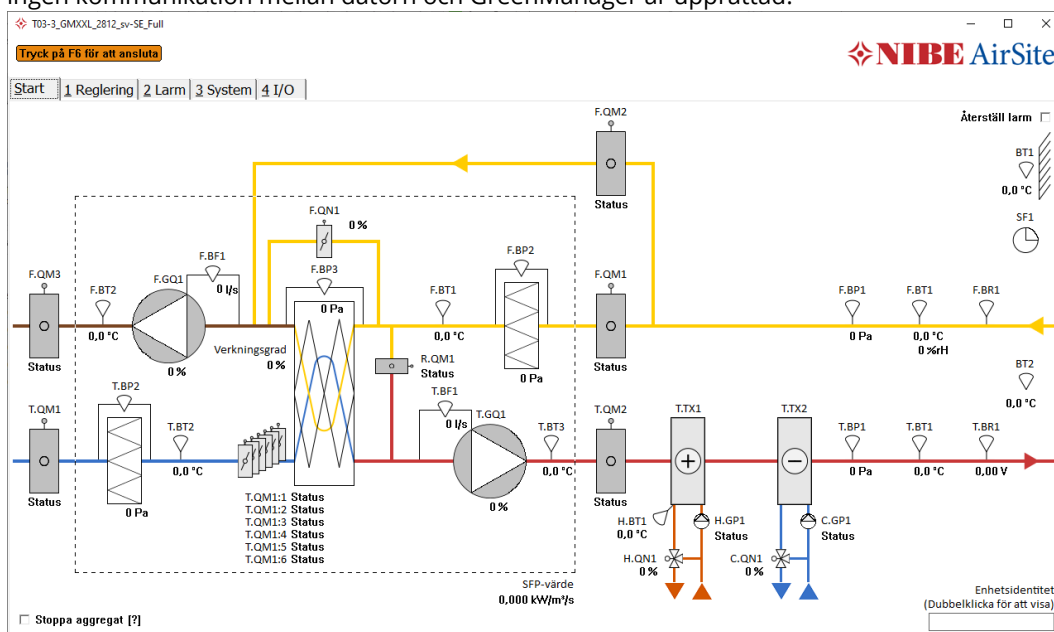
Programvara för dator med Microsoft® Windows™

För att visa och ändra parametrar i GreenMaster med GreenManager via dator används tillämpligt "setupformulär". För att kunna köra ett s.k. "setupformulär" krävs att **AirSite Visual Viewer** är installerat på datorn. Visual Viewer är gratis och hämtas i dess senaste version från www.airsite.eu. Senaste versionerna av respektive "setupformulär" finns också tillgängliga på hemsidan.

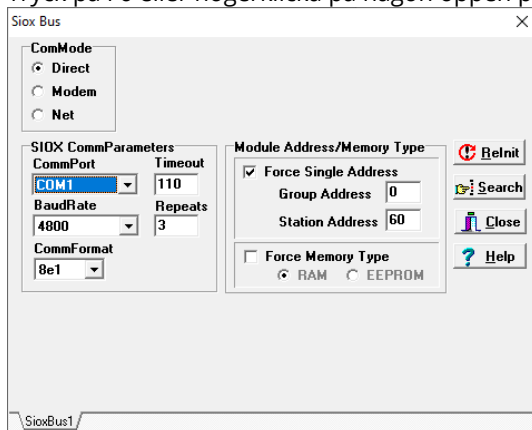
1. Öppna formuläret för aggregatet genom att dubbelklicka på energi-ikonen. Formuläret känns igen av datorn som *Program AirSite Visual Viewer*. Formulärets namn återspeglar den aggregattyp det är skapat för. Filnamnet visar vilken mjukvara formuläret är kompatibelt med. Exempel på programfil för GreenMaster-XXL visas nedan:



2. Om fältet uppe till vänster är orange och texten **Tryck på F6 för att ansluta** visas, innebär det att ingen kommunikation mellan datorn och GreenManager är upprättad.



3. Tryck på F6 eller högerklicka på någon öppen programmyta och välj **SioxBus**. Ett nytt fönster öppnas.

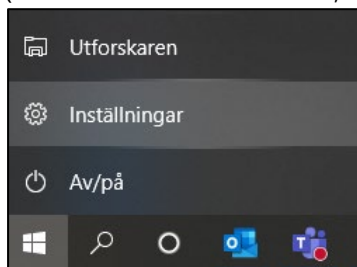


4. För att upprätta anslutning mellan datorn och GreenManager, välj **Net** i rutan *ComMode*. Se till att rutan **Force Single Address** under *Module Address/Memory Type* är iöckad. Se även till att **Group Address** är 0 och **Station Address** är 60. **Station Address** motsvarar MODBUS-adressen, vilket betyder att GreenManager använder adress 60 som standard. OBS! AirSite rekommenderar att MODBUS-adressen ej ändras!
5. Ange IP-adressen till GreenManager i fältet **Server Address**. Fråga nätverksadministratören om IP-adressen är ändrad eller om andra frågor gällande IP-adressen uppstår.

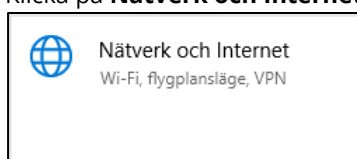
Fabriksstandard för IP-adressen i GreenManager är **192.168.1.235**. OBS! Om datorn befinner sig i en annan adressrymd eller om DHCP är aktiverat i datorns nätverksinställningar, behöver dessa ändras enligt punkterna 5.1–5.4. I annat fall gå vidare till punkt 6.

5.1 Ändra datorns TCP/IP-inställningar genom att först gå till mappen **Nätverksanslutningar**.

- 5.1.1. Klicka på Start i Microsoft® Windows™ 10. Klicka därefter på **Inställningar**.
(För äldre Windows-versioner, se punkt 5.1.5 nedan).



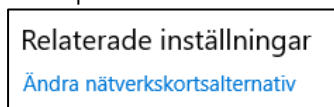
- 5.1.2. Klicka på **Nätverk och Internet**.



- 5.1.3. Klicka på **Ethernet**.



- 5.1.4. Klicka på **Andra nätverkskortsalternativ** under **Relaterade inställningar**.



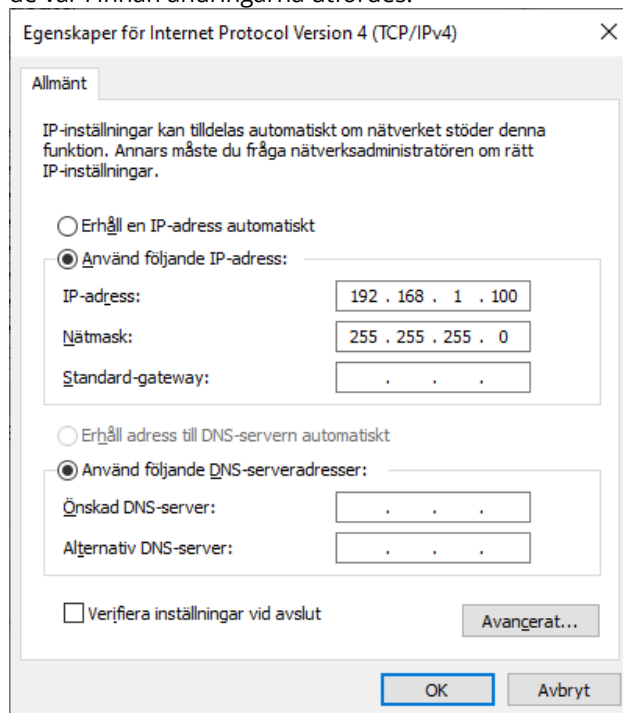
- 5.1.5. I äldre versioner av Microsoft® Windows™ går det att nå mappen **Nätverksanslutningar** genom kommandot **Kör** (tryck **Win + R** på tangentbordet) och skriv **rundll32.exe shell32.dll,Control_RunDLL ncpa.cpl** i textfältet. Tryck sedan på **Enter**.



- 5.2 Högerklicka på ikonen för det nätverk eller nätverkskort som används för uppkoppling mot GreenManager. Vanligtvis heter nätverket "Anslutning till lokalt nätverk", "Ethernet" eller liknande.

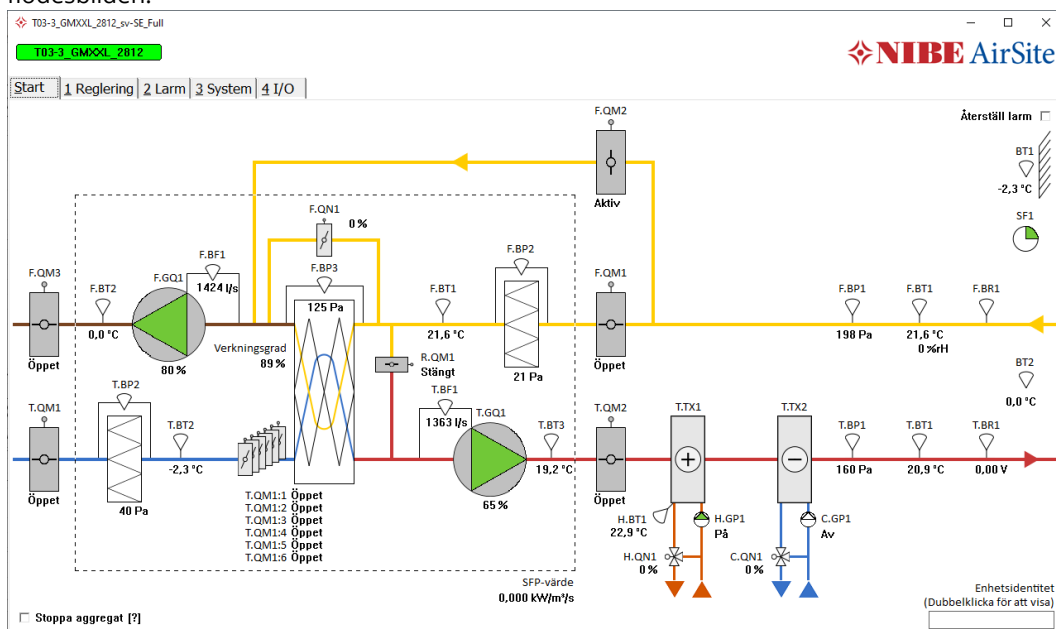



- 5.3 Välj **Egenskaper** längst ner i menyn. Ett nytt fönster öppnas. Markera **Internet Protocol Version 4 (TCP/IPv4)** och klicka på knappen **Egenskaper**.

- 5.4 Ett nytt fönster öppnas. Ange IP-adress och Nätmask enligt bild. Klicka på **OK**. Rutan stängs. Klicka på **Stäng** längst ner i den rutan som är kvar. Även denna ruta stängs. OBS! När arbetet med GreenManager är klart behöver inställningarna återställas till det tillstånd de var i innan ändringarna utfördes.



- 6 Återgå till setupformuläret. Klicka på  för att ansluta med angivna inställningar enligt tidigare punkt. Fältet längst upp till vänster (**Tryck på F6 för att ansluta**) blir grönt och innehåller nu information om vilken *Firmware* som används i GreenManager som datorn nu är ansluten till.
- 7 Klicka på  för att stänga fönstret **Siox Bus**. Nu visas avlästa värden från GreenManager i flödesbilden.



- 8 För att starta aggregatet: Tryck på  på styrenhetens knappsats eller bocka ur rutan **Stoppa aggregat** i setupformuläret. Texten **Aggregat stoppat** slocknar och aggregatet startar. OBS! Starta ej aggregatet förrän inställningsvärden är noggrant inställda!

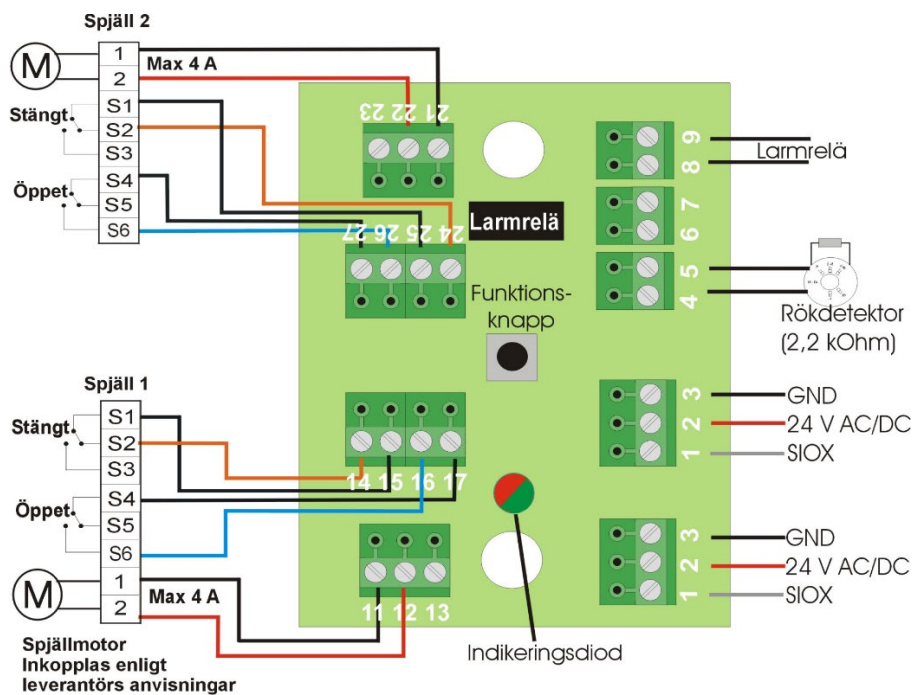
- 9 Setupformuläret visar en flödesbild med avlästa värden på Start-fliken. Om ett kundanpassat formulär används kan fälten vara annorlunda och i många fall används inte alla fält i formuläret. Det behöver därför inte betyda att någonting är fel om ett värde visas som -40,0 °C, 999 Pa, 0,0 °C eller liknande. Titta endast på de fält som rör det aktuella objektet. GreenMaster-aggregat innehållande GreenManager har en orderspecifik flödesbild i aggregatspecifikationen, där levererade komponenter visas. Önskas en kundanpassning av flödesbilden, kontakta AirSite.
- 10 Alla parametrar för aggregatets reglering är samlade i flik **1 Reglering**. För FTX-aggregat visas flikar för tilluftsreglering (1.1), frånluftsreglering (1.2) samt temperaturreglering (1.3). För frånluftsaggregat visas enbart en flik för frånluftsreglering (1.2).
- 10.1 Flikarna för tilluftsreglering (1.1) och frånluftsreglering (1.2) ser likadana ut. Flik 1.1 omfattar samtliga reglerparametrar för tilluftsfläkt T.GQ1 och flik 1.2 omfattar samtliga reglerparametrar för frånluftsfläkt F.GQ1.
- 10.2 Fliken för temperaturreglering (1.3) omfattar samtliga reglerparametrar för temperaturreglering samt inställningar för frysskyddsreglering, uppställning av värmare/kylare samt lågtemperaturstart av H.GP1.
- 11 Larmhantering, larmhistorik och larminställningar är samlade under flik 2 Larm. För att återställa aktuella larm bockas rutan **Återställ larm** på flik 1.1 i. För att rensa larmhistorik bockas rutan **Rensa larmhistorik** på flik 1.2 i.
- 12 Flik **3 System** samlar alla inställningar som inte omfattar reglering och larm. Tidkanaler, fjärrstyrning via Modbus, kommunikationsparametrar, extern brandhantering, avfrostning, SFP-beräkningsinställningar m.m. återfinns i olika underflikar.
- 12.1 Underflik **3.3 Extern brandhantering** hanterar externa spjällmoduler, vänligen läs avsnittet **Hantering av brandspjäll och rökdetektorer via externa spjällmoduler**.
- 12.2 Underflik **3.4.1 TCP/IP** är till för nätverksadministratören eller den person som är ansvarig för att ändra styrsystemets kommunikationsmöjligheter. Det är viktigt att både IP-adress, Nätmask samt Gateway ställs in korrekt. För att redigera fälten, klicka först i **Aktivera skrivning till EEPROM** och ändra därefter de värden som skall ändras. För att dessa värden skall sparas, måste knappen **Starta om** i rutan **Modulomstart** klickas i. Styrenheten startas då om och kommunikation mellan dator och styrenhet förloras. Följ steg 3-6 igen för att ansluta med nya TCP/IP-inställningar.
- 12.3 För att ställa in tid och datum, gå till flik **3.5 Inställningar**, bocka i **Stanna klockan**, ange värden i rutorna genom att ändra och trycka på Enter. Bocka därefter i **Starta klockan** för att starta klockan igen.
- 12.4 Underflik **3.6 Avfrostning** innehåller inställningar för GreenMaster-XXL sektionens avfrostning. Vi rekommenderar att dessa värden behålls oförändrade.
- 13 Flik **4 I/O** samlar information om digitala och analoga in-/utgångar. Det går även att handstyra samtliga in-/utgångar i denna flik.
- 13.1 Underflik **4.3 Analogutgångar** innehåller kalibreringsinställningar för samtliga tryck-/flödesgivare, NTC-/Temperaturgivare samt eventuella inbyggda kretskortstryckgivare (Ps1-Ps4). Upp till 6 st temperaturgivare kan användas via analogutgångar (NTC) och ytterligare temperaturgivare kan läsas in via Modbus RTU. Utomhustemperatur BT1 går även att läsa in via Modbus TCP (register 8 är standard, men läs alltid separat MODBUS-manual för att försäkra dig om att detta överensstämmer med aktuellt projekt). Kontakta AirSite om frågor uppstår.
- 13.2 Underflik **4.4 Analogutgångar** visar aktuella utgångsvärden för analoga utgångar och kan också användas för att forcera utstyrning. För att manuellt forcera utstyrning till en viss komponent, klicka i **Manuell styrning** på den komponent som önskas styras. Bakgrundsfärgen ändras till orange när manuell styrning är aktiv; **Manuell styrning**. Nu kan ett värde mellan 0...10 V ställas in i rutan för att erhålla 0...100 % utstyrning till vald komponent. **OBS!** Bocka ur **Manuell styrning** för att avbryta manuell utstyrning och återgå till normalläge.

Hantering av brandspjäll och rökdetektorer via externa spjällmoduler (SX:UNO eller SX:DUO)

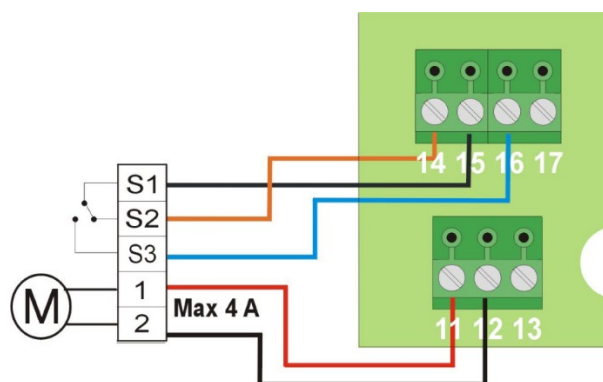
I GreenManager kan upp till 15 st externa spjällmoduler av typen **SX:UNO** eller **SX:DUO** användas som standard. Spjällmodulerna kommunicerar med GreenManager via fältbussgränssnittet **SIOX** på adress 21-35 (dessa adresser korresponderar även mot MODBUS-kommunikation om så önskas). Vid första uppsättning/installation av varje spjällmodul krävs ett specialanpassat setupformulär för **SX:UNO/SX:DUO**. På fliken **Uppsättning** är det bland annat möjligt att ställa in antal spjäll som skall användas (Upp till 2 spjäll/modul med lägesindikering), motioneringstider Ö/S, uppsättning av rökdetektorer osv.

Inkopplingsbeskrivning

Inkoppling av spjällmotorer med S1-S6 som lägesindikering:



Inkoppling av spjällmotor med S1-S3 som lägesindikering:



SX:UNO kan hantera ett brand-/brandgasspjäll och en rökdetektor(-slinga). När en rökdetektor anger brand försätts det inkopplade spjället i brandläge. **GreenManager** kan även avläsa brandlarm samt försätta modulen i brandlarmsläge externt.

SX:DUO hanterar upp till två brand-/brandgasspjäll och en rökdetektor(-slinga). När en rökdetektor anger brand försätts de inkopplade spjällerna i brandläge. **GreenManager** kan även avläsa brandlarm samt försätta modulen i brandlarmsläge externt.

Spjällfel/Spjäll i fel läge

Spjällfel indikeras efter en icke godkänd motionering eller om ett spjäll i StandBy släpper sin normallägesindikering. Godkänt funktionstest krävs för återställning, vilket innebär att **en ny motionering måste köras innan en larmåterställning kan göras i GreenManager!**

För att enklast möjligt begära en ny motionering manuellt, trycks dioden mitt på **SX:UNO/SX:DUO** (som vid spjällfel lyser med ett rött fast sken) in en kort stund. Motionering startar. Spjällmodulen återgår sedan till StandBy (grönt fast sken eller grönt blinkande sken) om spjällmotorerna fungerar som de skall. Därefter kan eventuella larm återställas i **GreenManager**.



Driftläge	Blinksekvens
StandBy	
StandBy och kommunikation med den enskilda modulen	
Samma som ovan men med varning om att watchdog ej är satt.	
Brandlarm	
Spjällfel/Servicealarm rökdetektor/Kortsluten spjällutgång/Knapp intryckt	
Motionering/Funktions-test – spjäll stänger	
Motionering/Funktions-test – spjäll öppnar	
Adressering	
Identifikationsblink	

Användningsområden

GreenMaster är avsedd att transportera och bearbeta luft enligt aggregatets tekniska specifikation. Aggregaten får ej användas för luft som orsakar allvarlig korrosion på galvaniserat stål, koppar eller aluminium. Aggregaten får ej användas för att transportera EX-klassad luft och skall ej heller placeras i EX-klassade områden (explosionsrisk). GreenMaster-aggregaten är anpassade för inomhusbruk om inget annat anges och skall således endast monteras inomhus.

Tryckskillnaden mellan enhetens insida och utsida får ej överstiga 1500 Pa. Läs noga igenom avsnittet "Skyddsåtgärder" på "sida 13" innan aggregatet startas. Se till att samtliga inspektionsluckor är stängda och låsta då aggregatet körs.

Service och underhåll

Se separat servicemanual.

Otillåten användning

Aggregatet får ej användas om kanalsystemet inte är komplett, eftersom det kan saknas skydd för rörliga aggregatdelar, rotor, spjäll m.m. Det är absolut förbjudet att använda aggregatet för att ventiler byggsplatsen innan samtliga skyddsåtgärder har vidtagits.



Skyddsåtgärder

Möjliga skadekällor inbegriper främst fläktar, då dessa roterar med höga hastigheter och starka krafter. Riskerna är som allra störst under drift, men även efter brytning av huvudmatningen kan det, på grund av rörelseenergi och luftdrag, ta ytterligare tid innan fläkthjulen står helt still. Andra potentiella skadekällor vid öppna luckor eller öppna luftkanaler, kan vara roterande värmeväxlare, spjäll samt andra rörliga delar, men anses operera så pass långsamt att inga särskilda skyddsåtgärder krävs för dem.

Ställdon för spjäll och ventiler kan ha rörliga delar som är åtkomliga även då aggregatet är stängt.



Skyddsåtgärder före driftsättning

Kontrollera att alla inspektionsluckor är stängda före start av aggregatet.

GreenMaster är försett med låsbara inspektionsluckor. Nycklar levereras tillsammans med aggregatet.

Inställnings- och underhållsarbete

Vid service och underhåll skall aggregatets huvudströmbrytare ställas till avstängt läge och om huvudströmbrytaren inte är under uppsikt vid arbetsutföranden låsas med hänglås för att undvika oavsiktlig påslagning av huvudströmmen. Vid underhållsarbete skall handskar med snittskydd användas för att undvika skador som kan uppkomma via kontakt med vassa plåt detaljer. CE-märkta handskar är att föredra. Vid underhållsarbeten inuti aggregatet bör hjälm användas.



Försiktighetsåtgärder vid serviceunderhåll

Åtgärderna beskrivs under respektive aggregatdel i servicemanualen.

Använd alltid handskar, hjälm och andningsskydd vid underhållsarbeten av aggregaten. Hänglås skall användas för att låsa huvudströmbrytaren.



Generell information gällande elinstallation

Samtliga ingående elektriska komponenter är som regel förmonterade inuti aggregatet och är försedda med kontaktdon för enkel sammankoppling.

Följ alltid kretsschemat vid inkoppling av elektriska komponenter.

Elektriska data GreenMaster

Specifika märkdata finns alltid tryckt på typetiketten för levererat GreenMaster-aggregat.

Elektriska data finns specificerad i tillhörande aggregatkörning för levererat aggregat.

Utrustningen genererar $\leq 3,5$ mA läckström i PE-ledaren om inget annat anges.

Brandskyddsfunktioner

Den tekniska specifikationen tillhörande aggregatet berättar vilken eller vilka typer av brandskydd som används. Det går att kombinera samtliga olika typer av brandskydd. Följande typer finns tillgängliga i GreenManager styrsystem:

- Brandindikering via frånluftstemperatursensor. Brytpunkten för larmindikering är inställbar (38 °C...45 °C).
- Brandindikering via en eller flera rökdetektorer.
- Extern brandsignal. Möjlighet att koppla in extern brandsignal från externa rökdetektorer eller liknande apparater digitalt i AirSites styrsystem.

Medföljande dokument

Pappersutskrifter

Dokumenterna nedan levereras tillsammans med aggregaten i enlighet med maskindirektivet och därmed relaterade nationella lagar.

- GreenMaster Transport- och installationsmanual (IHB)
- GreenMaster Användarmanual (OHB)
- GreenMaster Servicemanual (SEM)
- Yttre förbindningsschema (om aggregatet är levererat med integrerad styrenhet)

Om fler dokument än ovan nämnda önskas i pappersform skall detta anges av köparen vid beställning.

Elektroniska media

Aggregatkörningar, Drift- och underhållsinstruktioner och datablad för aktuell order kan erhållas digitalt. Kontakta AirSite för att erhålla dessa dokument.

Andra orderspecifika dokument översänds digitalt vid förfrågan.

Start och driftsättning

Innan aggregatet startas är det viktigt att alla punkter i avsnittet "Skyddsåtgärder" har vidtagits. Huvudmatarspänningen måste kontrolleras före start. Kontrollera att alla komponenter är korrekt installerade. Se till att alla inspektionsluckor är stängda och låsta.

Ett förtryckt Igångkörningsprotokoll kan laddas ned på www.airsite.eu eller översändas vid förfrågan.

Försäkran om överensstämmelse

Tillverkare:

Företag: NIBE AirSite AB
Adress: Elementvägen 1, SE-43736 Lindome

försäkrar att följande produkter:

Maskintyp: Luftbehandlingsaggregat
Modell: GreenMaster (inkl. styrenhet GreenManager)
Maskinnr: @, C, S, X, XL, XX och XXL samt tillbehör till respektive produkt som omfattas av dessa direktiv.

a) är tillverkade i överensstämmelse med rådets direktiv om tillnärmning av medlemsstaternas lagstiftning gällande maskindirektivet:

- **2006/42/EG**

b) är, utöver vad som anges under a), tillverkade i överensstämmelse enligt följande direktiv:

- **2014/35/EU** (Lågspänningsdirektivet)
- **2014/30/EU** (EMC-direktivet)

c) överensstämmer med relevanta delar av följande standarder:

- **EN ISO 12100:2010** (Mekaniskt)
- **EN 60204-1:2006** (Elektriskt)
- **EN 61000-6-3:2007** (Emission för bostäder, kommersiella och lätta industrimiljöer)
- **EN 61000-6-2:2005** (Immunitet för industriella miljöer)

Lindome 2020-10-14

A handwritten signature in black ink, appearing to read "Tomas Nilsson".

Tomas Nilsson
Verkställande direktör

Dokumentets ursprungsspråk är svenska. Övriga språk är översatta kopior.

AirSite AB
Elementvägen 1
437 36 LINDOME
Phone: +46 31 311 32 00
info@airsite.se
www.airsite.eu



10818