



DeltaMaster Frikyleaggregat 48EC

DeltaMaster 2, 4, 6L och 8 48EC



SE

Installationsanvisning / Skötsel och service

Introduktion

Här kan du läsa om hur man installerar NIBE AirSite frikyla. Vi beskriver också alla funktioner samt hur maskinen DeltaMaster skall skötas. Anvisningen består av basinformation och rekommendationer gällande design, installation, start och drift¹

Instruktionerna ska åttlydas för att säkerställa en säker och felfri drift. Nyckeln till en felfri och säker drift av aggregatet är att noggrant läsa denna manual. Använd aggregatet i enlighet med givna riktlinjer och följ alla säkerhetsbestämmelser.

Index

Ritning på DeltaMaster 2 48EC, Ritning på DeltaMaster 4 48EC	3
Ritning på DeltaMaster 6L 48EC, Ritning på DeltaMaster 8 48EC.....	4
Ritning på DeltaManager 48 V	5
Tillbehör	6
Principschema	7
Produktinformation	8
Installationsanvisning.....	12
Parameterjustering av styrenhet	16
Funktionsbeskrivning DeltaManager	17
Funktionsbeskrivning X04	20
NIBE AirSite DeltaManager Advanced Setup	22
Skötsel, service och reparation	23
Tillbehör & Optioner	23
Kopplingschema	24
Ritningar på intags-/avluftshuvar.....	27
Monteringsinstruktion för Greenfield utbyteskit.....	28
EC Declaration of conformity	31

OBS! All service och installationsarbete skall utföras av kunnig eller utbildad personal.

Innan strömmen slås på:

- Kontrollera att intagshuven är monterad samt att alla filter är monterade. Detta skyddar mot oplanerad kontakt med fläktdelar i rörelse. Om någon stoppar in en kroppsdel är det stor risk för personskada.



Innan någon typ av service utförs, se till att:

- Spänningsmatningen är frånskiljd (säkring)
- Fläkthjulet har stannat
- Arbetsplatsens säkerhetsföreskrifter följs



Vid arbete nära DeltaMasters nedre delar:

- Var försiktig med att slå huvud eller axlar i filterlådans kanter eller hörn samt filteranslutning.



Vid montering av fläktdel och anslutningsplåt:

- Använd handskar för att minska risken för skärsår.



Vid filterbyte:

- Använd handskar för att inte komma i kontakt med eventuella bakterier.
- Lägg försiktigt ner gamla filterpåsar i en plastsäck och förslut denna.



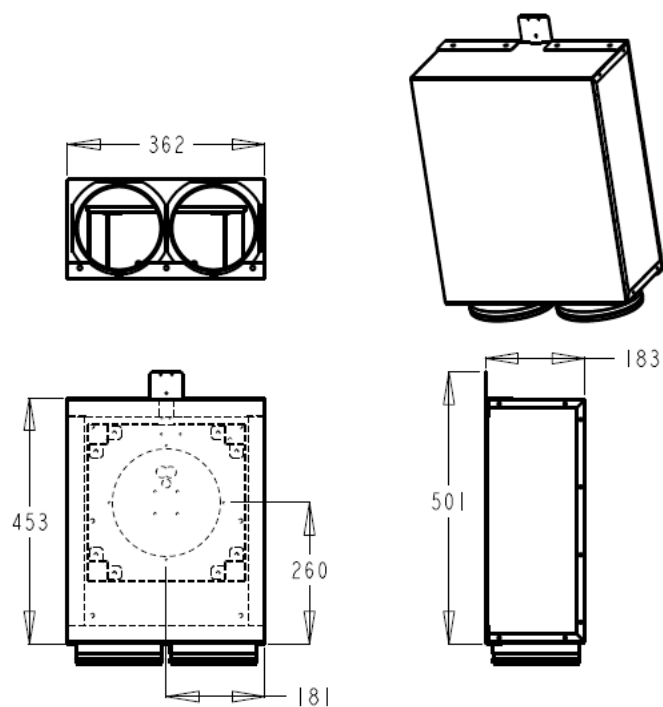
OBS!

Öppna DeltaManagers lock försiktigt! Oaktasam ryckning kan skada kretskortet och/eller kabel mellan knappsats och kretskort.

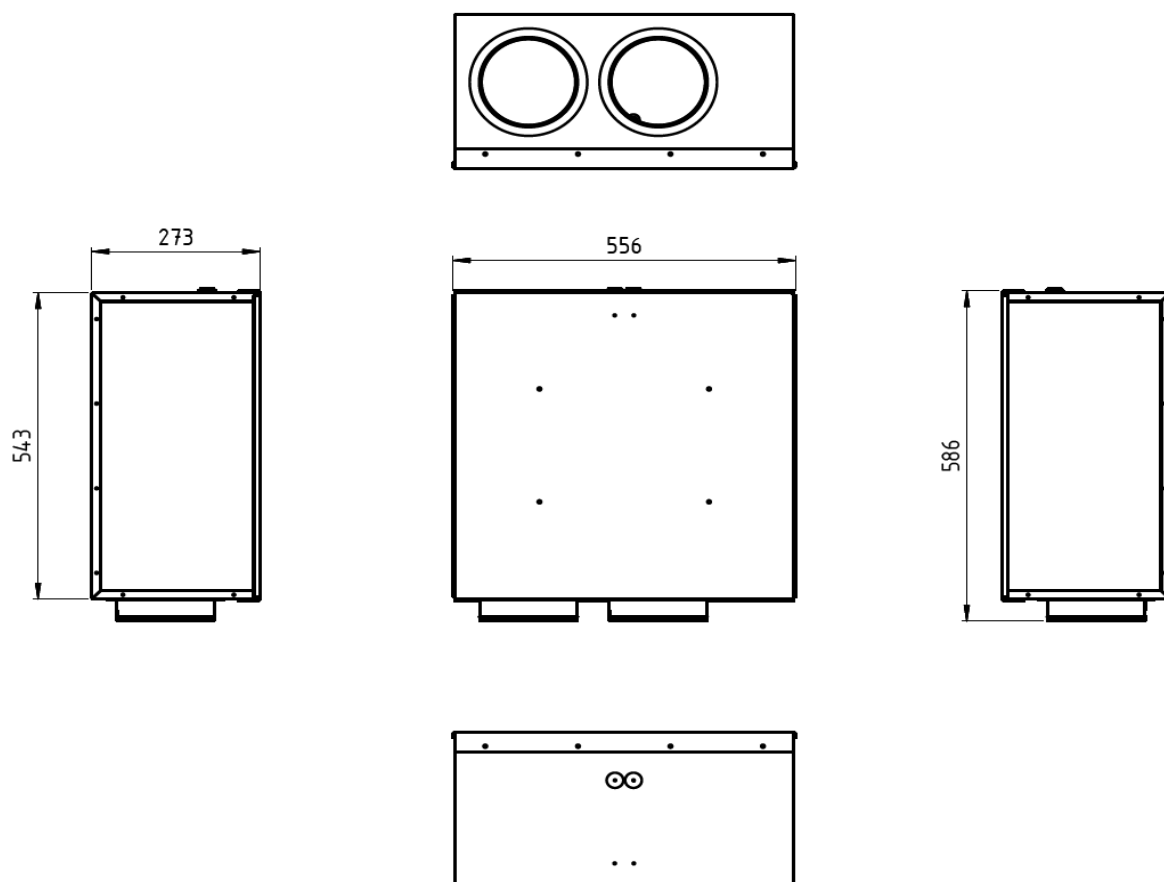


¹ NIBE AirSite förbehåller sig rätten att utan föregående information göra ändringar och förbättringar till innehållet i denna manual.

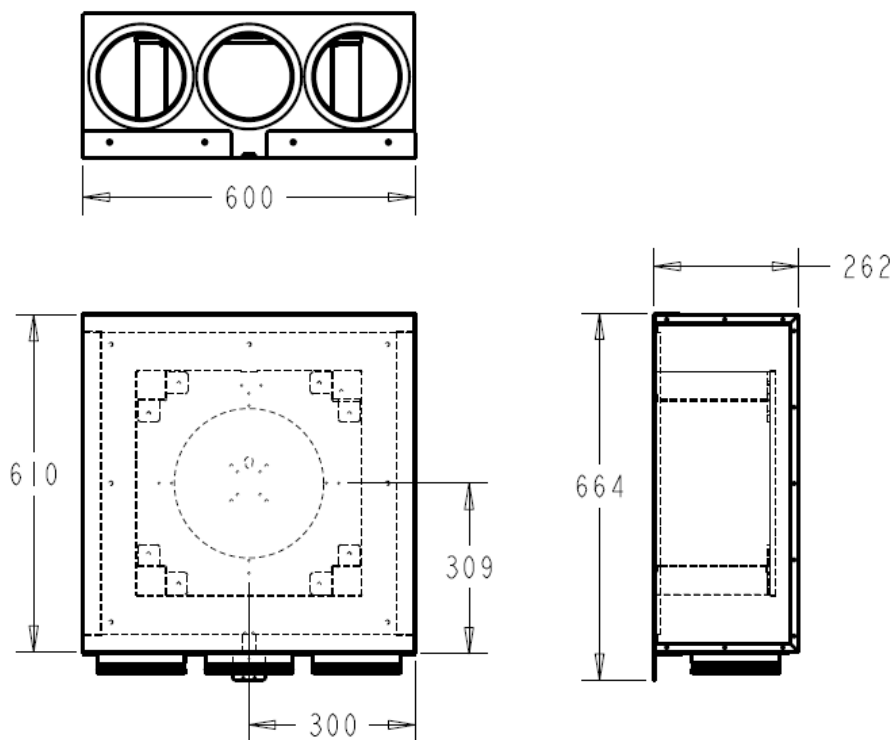
Ritning på DeltaMaster 2 48EC



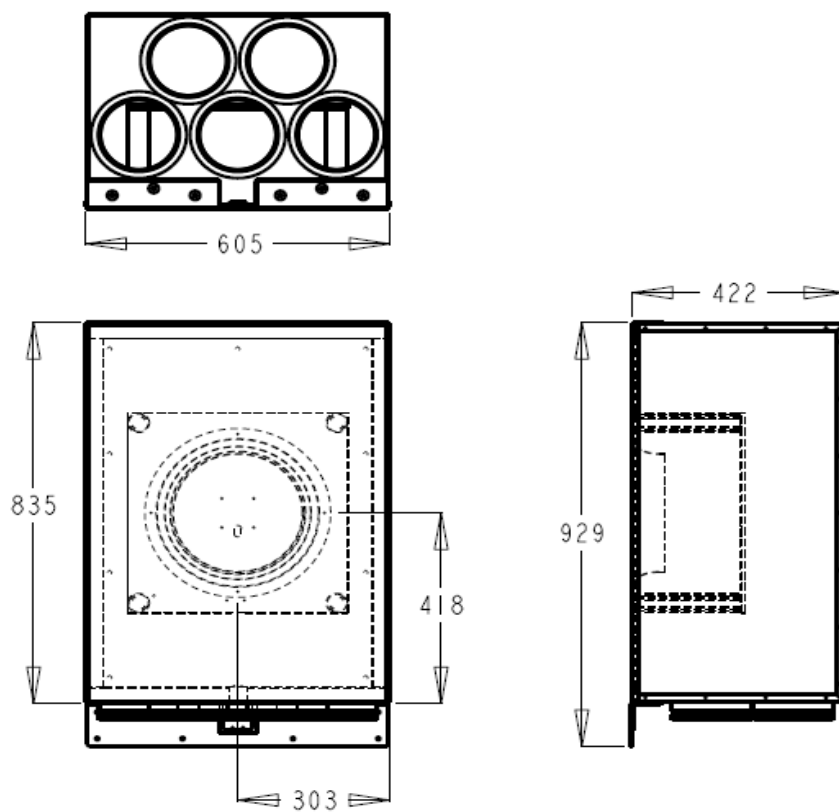
Ritning på DeltaMaster 4 48EC



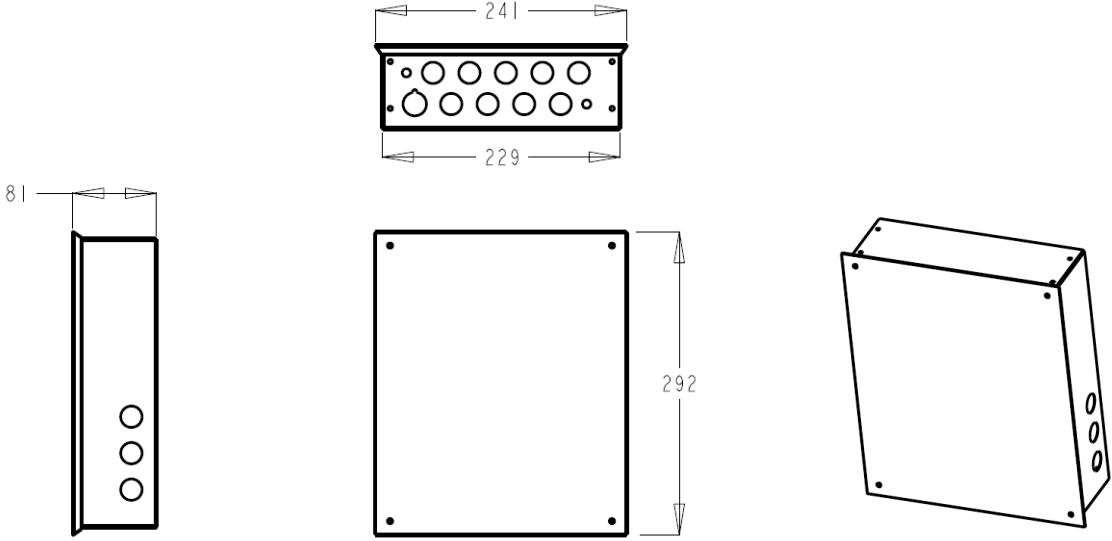
Ritning på DeltaMaster 6L 48EC



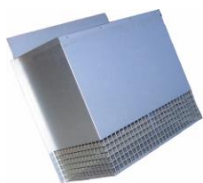
Ritning på DeltaMaster 8 48EC



Ritning på DeltaManager 48 V



Tillbehör



Intags-/avluftshuvar



Frånluftsjalusislutare



Spjäll med motor



Ytterväggsgaller



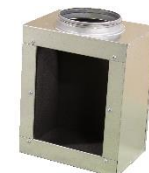
Kupévärmare 1300W



Brandspjäll



Rökdetektor



Vinkedel LD



Omvandlare 230V/48V



Vägggenomföring



GSM/GPRS SIOX-modem



Takgenomföring
(för dubbelhuvar)



Intagshuv
(Inplacering)



Avluftshuv
(Inplacering)



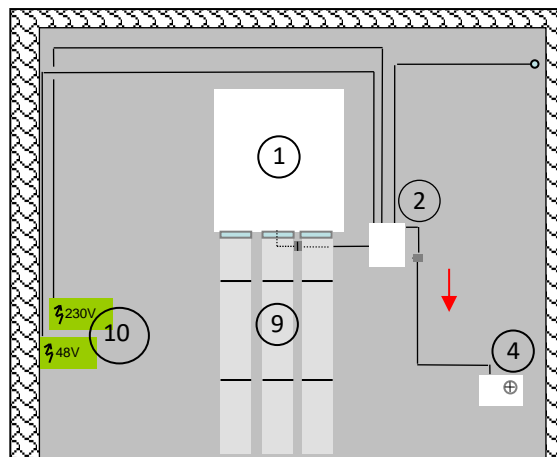
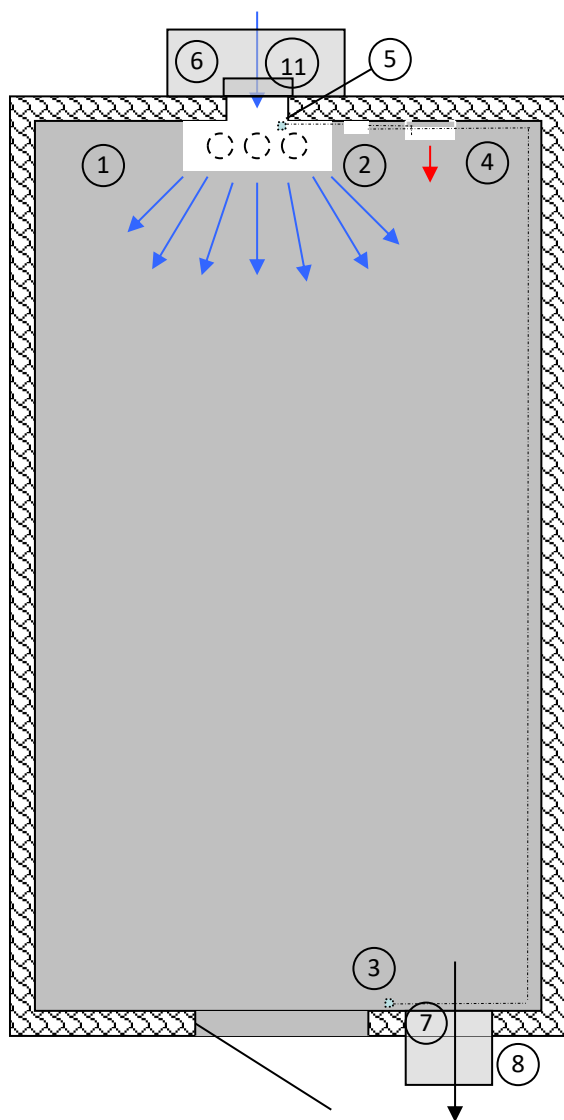
Takgenomföring
(för enkelhuvar)



Kombihuv
(Inplacering)

Principschema

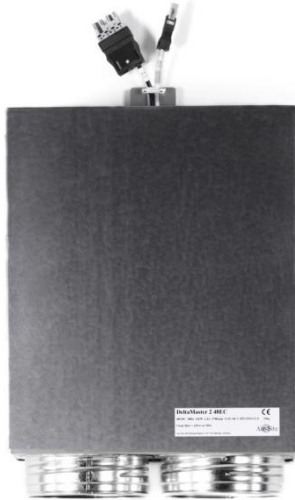
Systemets användningsområde är klimatstyrning i teknikbodar, datorrum och liknande.



1. DeltaMaster
2. DeltaManager styrenhet
3. Inomhusgivare
4. Elektrisk luftvärmare
5. Utomhusgivare
6. Luftintag
7. Avluftsjalusislutare
8. Avluftshuv
9. Filterpåsar
10. Elmatning
11. Utluftsspjäll

Produktinformation

DeltaMaster 2 48EC



Innehåll:

- Fläkthölje i olackad magnelis (C5), (lackat utförande möjligt tillval)
- Ljudisolering
- EC-fläkt med ytterrotormotor
- 2 st slangklämmor, Ø 160 mm
- 2 st M6-160-1500 filterpåsar
- 1 st utomhusgivare

Elektrisk data fläktenhet:

- Spänning 48 V DC
- Märkeffekt 112 W
- Märkström 2,2 A
- Varvtal 2700 rpm
- Ljudnivå 50 dBA

Fläktenhet, luftflöde, dimensioner och vikt:

- 250 l/s vid externt tryck 50 Pa samt rena filter
- Godkänd omgivande temperatur -25°C...+60°C
- Dimensioner: Se ritning på sid. 3
- Vikt 10 kg
- Kylkapacitet vid $\Delta T 2K^* = 2-3$ kW
- Kylkapacitet vid $\Delta T 5K^* = 4-6$ kW

Klassificeringar enligt IEC:

- Fläktmotor: IP42
- Temperaturgivare: Protection Class II
- Kontaktdon: IP20
- DeltaManager: IP54

* Avvikelser kan förekomma beroende på site.

Produktinformation

DeltaMaster 4 48EC



Innehåll:

- Fläkthölje i olackad magnelis (C5), (lackat utförande möjligt tillval)
- Ljudisolering
- EC-fläkt med ytterrotormotor
- 2 st slangklämmor, Ø 160 mm
- 2 st M6-160-1500 filterpåsar
- 1 st utomhusgivare

Elektrisk data fläktenhet:

- Spänning 48 V DC
- Märkeffekt 250 W
- Märkström 5,3 A
- Varvtal 1970 rpm vid 8,5 V (max. 2020 rpm)
- Ljudnivå 41 dBA

Fläktenhet, luftflöde, dimensioner och vikt:

- 400 l/s vid externt tryck 50 Pa samt rena filter
- Godkänd omgivande temperatur -25°C...+40°C
- Dimensioner: Se ritning på sid. 3
- Vikt 16 kg
- Kylkapacitet vid $\Delta T 2K^* = 4$ kW
- Kylkapacitet vid $\Delta T 5K^* = 8$ kW

Klassificeringar enligt IEC:

- Fläktmotor: IP42
- Temperaturgivare: Protection Class II
- Kontaktdon: IP20
- DeltaManager: IP54

* Avvikelser kan förekomma beroende på site.

Produktinformation

DeltaMaster 6L 48EC



Innehåll:

- Fläkthölje i olackad magnelis (C5), (lackat utförande möjligt tillval)
- Ljudisolering
- EC-fläkt med ytterrotormotor
- 3 st slangklämmor, Ø 160 mm
- 3 st M6-160-1500 filterpåsar
- 1 st utomhusgivare

Elektrisk data fläktenhet:

- Spänning 48 V DC
- Märkeffekt 290 W
- Märkström 6,1 A
- Varvtal 1442 rpm vid 8,5 V (max. 1760 rpm)
- Ljudnivå 50 dBA

Fläktenhet, luftflöde, dimensioner och vikt:

- 600 l/s vid externt tryck 50 Pa samt rena filter
- Godkänd omgivande temperatur -25°C...+60°C
- Dimensioner: Se ritning på sid. 4
- Vikt 23 kg
- Kylkapacitet vid $\Delta T 2K^* = 5-6 \text{ kW}$
- Kylkapacitet vid $\Delta T 5K^* = 10-12 \text{ kW}$

Klassificeringar enligt IEC:

- Fläktmotor: IP42
- Temperaturgivare: Protection Class II
- Kontaktdon: IP20
- DeltaManager: IP54

* Avvikelser kan förekomma beroende på site.

Produktinformation

DeltaMaster 8 48EC



Innehåll:

- Fläkthölje i olackad magnelis (C5), (lackat utförande möjligt tillval)
- Ljudisolering
- EC-fläkt med ytterrotormotor
- 5 st slangklämmor, Ø 160 mm
- 5 st M6-160-1500 filterpåsar
- 1 st utomhusgivare

Elektrisk data fläktenhet:

- Spänning 48 V DC
- Märkeffekt 340 W
- Märkström 6,3 A
- Varvtal 1650 rpm
- Ljudnivå 48 dBA

Fläktenhet, luftflöde, dimensioner och vikt:

- 850 l/s vid externt tryck 50 Pa samt rena filter
- Godkänd omgivande temperatur -25°C...+60°C
- Dimensioner: Se ritning på sid. 4
- Vikt 35 kg
- Kylkapacitet vid $\Delta T 2K^* = 8 \text{ kW}$
- Kylkapacitet vid $\Delta T 5K^* = 16 \text{ kW}$

Klassificeringar enligt IEC:

- Fläktmotor: IP42
- Temperaturgivare: Protection Class II
- Kontaktdon: IP20
- DeltaManager: IP54

* Avvikelser kan förekomma beroende på site.

Produktinformation

Styrenhet DeltaManager



Styrenhet för:

- DeltaMaster
- Spjäll
- Värmare
- Kylmaskin (option)

Funktioner:

- Avancerad fläktstyrning/avläsning
- Loggning av larmer
- MODBUS TCP/IP-kompatibel
- Avläsning/styrning via Ethernetport (Programvara finns på www.nibeairsite.se)

Komponentlista (kopplingschema på sid. 24):

- RJ45 Ethernet kommunikationsport
- Plintanslutningar (se kretsschema)
- Relä-/er för värmare/AirCond (se kretsschema)
- 12 st kabelgenomföringar Klikseal M20
- Inomhusgivare med 8 m kabel
- 2 st larmreläer (För A- och B-larm)
- 2 m 4-ledarkabel med kontaktdon för fläkt
- 2 m 2-ledarkabel med kontaktdon för utomhusgivare (integrerad i fläkt)

Uppkoppling mot styrenhet via TCP/IP, se sid. 16

Funktionsbeskrivning, se sid. 17

Funktion mjukvara, se sid. 22

Styrenhet X04



Regulator med inbyggd inomhusgivare.

8 m kabel (ELQXB 4x2x0,5) för anslutning mellan X04 och anslutningslådan ingår i kopplingsboxen, se kretsschema på sid. 25.

Innehåller:

- Larmrelä
- 0...10 V utsignal för fläktvarvtal
- Startsignal för värmare och AirCond
- SIOX kommunikationsport

Kopplingsbox 1R



Placeras i närheten av DeltaMaster. Koppla in ELQXB mellan kopplingsbox och X04 (inkluderad). Fläktkablarna är försedda med snabbkontakt. Till NIBE AirSites luftvärmare ingår snabbkontakt och förlängningsladd för anslutning till reläet i kopplingslådan. Kretsschema på sid. 25.

Komponentlista:

Plastkapsling 125x125 mm
DIN-skena med plintanslutningar
1 st relä för värmare eller AirCond (≤ 16 A)
6 st kabelgenomföringar Klikseal M20
2 st fläktkablar (W1.1 & W2.1, se kretsschema)
8 m kabel (W1, ELQXB 4x2x0,5, se kretsschema)

Kopplingsbox 2R



Komponentlista:

Plastkapsling 125x170 mm
DIN-skena med plintanslutningar
2 st reläer för värmare, AirCond (≤ 16 A) eller spjäll
7 st kabelgenomföringar Klikseal M20
2 st fläktkablar (W1.1 & W2.1, se kretsschema)
8 m kabel (W1, ELQXB 4x2x0,5, se kretsschema)

Elektrisk Kupévärmare



ELDATA

- Spänning 1~230 V
- Effekt: 1,3 kW
- Märkström vid -25°C = 5,65A

DIMENSIONER OCH VIKT

- Bredd 177 mm
- Höjd 221 mm
- Djup 89 mm
- Vikt 1,0 kg

230-48V omvandlare IP20-120

Till DeltaMaster 2 och 4



Inkl. kablage och väggfäste.

ELDATA

AC INPUT VOLTAGE RANGE	230VAC
OUTPUT	48V, 2,5A
TOLERANCE	+2%
R&N	240mV
EFFI	89%
OVERLOAD PROTECTION	105~135% load, hiccup mode, auto-recovery
OVER VOLTAGE PROTECTION	110~140% rated output voltage (typical)
HOLD UP TIME	16ms at full load
WITHSTAND VOLTAGE	I/P-O/P:4.25KVDC, 1 minute
WORKING TEMPERATURE	0~+50OC (refer to output load derating curve)
SAFETY STANDARDS	UL60950-1, TUV EN60950-1 approved
EMC STANDARDS	EN55022 class B, EN61000-3-2,3,
EN61000-4-2,3,4,5,6,8,11, FCC part 15J class B	
Length of output cable	120cm of UL1185, 16AWG
Standard DC plug	2.5x 5.5x11mm/C+, barrel type for 20~48V output

230-48V omvandlare IP20-320

Till DeltaMaster 4, 5, 6L och 8



IP20 kapsling inkl. kablage och väggfäste.

OUTPUT

DC VOLTAGE	48V
RATED CURRENT	6,7A
CURRENT RANGE	0-6,7A
RATED POWER	321,6W
RIPPLE & NOISE (max.) Note.2	240mVp-p
VOLTAGE ADJ. RANGE	41-56V
VOLTAGE TOLERANCE Note.3	±1%
LINE REGULATION	±0,2%
LOAD REGULATION	±0,5%

INPUT

VOLTAGE RANGE	230VAC
FREQUENCY RANGE	47-63Hz
POWER FACTOR	>0,95
INPUT EFFICIENCY (Typ.)	89%
INRUSH CURRENT (max.)	40A
LEAKAGE CURRENT	1mA

PROTECTION

Over load Protection type	105-135% rated output power Hiccup mode, recovers automatically after fault condition is removed.
Over voltage Protection type:	57.6 ~ 67.2V Shut down o/p voltage, re-power on to recover
Over temperature Protection type	80°C±5°C Shut down o/p voltage, recovers automatically after temperature goes down.

ENVIRONMENT

WORKING TEMP.	-20 ~ +65°C (Refer to output load derating curve)
WORKING HUMIDITY	20 ~ 90% RH non-condensing
STOR. TEMP. HUMIDITY	-40 ~ +85°C, 10 ~ 95% RH
TEMP. COEFFICIENT	±0.03%/C (0 ~ 50°C)
VIBRATION	10 ~ 500Hz, 2G 10min./1cycle, 60min. each along X, Y, Z axes
MTBF	207K hrs min. MIL-HDBK-217F (25)
Dimension	266*115*50mm (L*W*H)

Note:

1. All parameters NOT specially mentioned are measured at 230VAC input, rated load and 25 of ambient temperature.
2. Ripple & noise are measured at 20MHz of bandwidth by using a 12" twisted pair-wire terminated with a 0.1uF & 47uF parallel capacitor.
3. Tolerance: includes set up tolerance, line regulation and load regulation.
4. The power supply is considered a component which will be installed into the final equipment. The final equipment must be re-confirmed that it still meets EMC directives.

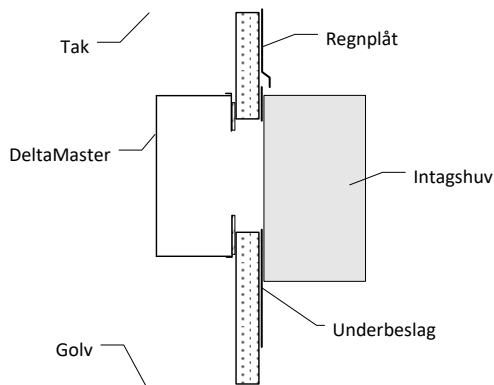
Installationsanvisning

Intagshuv:

Rekommenderat hål i yttervägg är:
≥Ø250 mm, eller 300x300 mm för DeltaMaster 2, 4
≥Ø355 mm, eller 400x400 mm för DeltaMaster 6L
och 8.

Avstånd mellan hålets centrum och golv skall vara:
ca 1700 mm för DeltaMaster 2 och 4
ca 2000 mm för DeltaMaster 6L och 8.

Om ytterväggen inte har en slät profilering skall s.k. underbeslag (700x700) användas. Skär ut ett hål – lika stort som intagshålet – i underbeslaget och fäst sedan detta från utsidan enligt bild:



För att förhindra fibermedtryckning från väggisolering monteras vägggenomföring mellan fläktens inlopp och ytterväggens intagshuv. Trä in vägggenomföringen från insidan, så att bockningen hamnar mellan fläktinloppet och innerväggen.



Bild 1: Väggenomföring

Montera medlevererat överbeslag (regnplåt) enligt principskiss ovan. Täta mellan yttervägg och huv samt runt vägggenomföringen för att skydda mot regn och minska risken för smådjur att ta sig in.



Bild 2: Intagshuv 700x700, överbeslag (regnplåt) samt underbeslag.

Anslutningsplåt (med eller utan fläkt)

Lossa DeltaMaster-aggregatets ytterkåpa (inkl. fläktmotor om det är en DeltaMaster 4). Skruva fast anslutningsplåten mot väggen.



Bild 3: Anslutningsplåt med fläkt

Montera filterpåsarna med de inkluderade slangklämmorna. Koppla inte på strömmen förrän filter är monterade och huven är på plats.



Bild 4: DeltaMaster med monterade filter

Skruva fast anslutningsplåten lika hårt med alla skruvar; Om ena sidan dras maximalt och andra löst eller att skruven inte "tar", kommer fläktdelen snett. Detta kan i värsta fall leda till att fläkten tar i inloppskonan och går sönder. Säkerställ således att fläkthjulet kan löpa fritt innan filterlådan monteras på plats.

Luftvärmare

Skruva fast luftvärmarens konsol på vägg. Montera värmaren så att luftströmmen riktas nedåt. Koppla in luftvärmaren med medlevererad förlängningskabel och kontakt.

Jalusislutare och avluftshuv

Skär ut ett hål i väggen så att avluftshuven passar (465x300, 500x400 osv. beroende på artikel). **OBS!** Avstånd mellan avluftshålets underkant och innergolv skall vara minst 1600 mm.

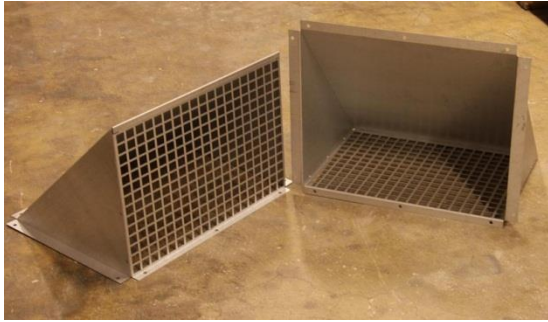


Bild 5: Intags-/avluftshuv 500x400

Skruva fast jalusislutaren* med smådjursnätet på insidan av ytterväggen. Montera avluftshuven på utsidan av ytterväggen. Använd tätning mellan huv och yttervägg.



Bild 6: Jalusislutare efter montering

* NIBE AirSite levererar jalusislutare av teleskopvariant som standard, vilket innebär att man fäster en del från insidan och en del från utsidan av väggen. S.k. enkla jalusislutare (utan teleskop) förekommer också i vissa fall. Montera enkla jalusislutare på insidan av väggen så att jaluerna öppnar sig utåt mot huven.

Montera medlevererat överbeslag (regnplåt). Täta noggrant.

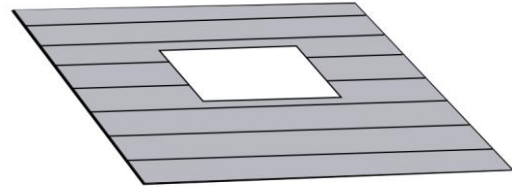
Takgenomföringar och takhuv

Om DeltaMaster monteras på vind skall anslutningsplåt, takgenomföring och takhuv användas. Tre olika installationsalternativ finns:

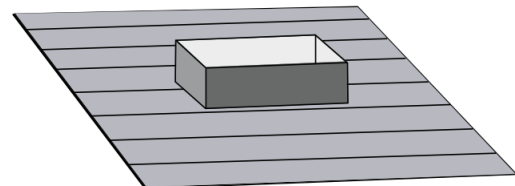
1. Intag från tak med takgenomföring, avluft trycks ut på vinden.
2. Intag från tak med takgenomföring, avluft trycks ut på tak
3. Gemensamt intag och avluft via kombihuv på tak.

Oavsett vilket alternativ som används, skall nedanstående instruktion följas för installation.

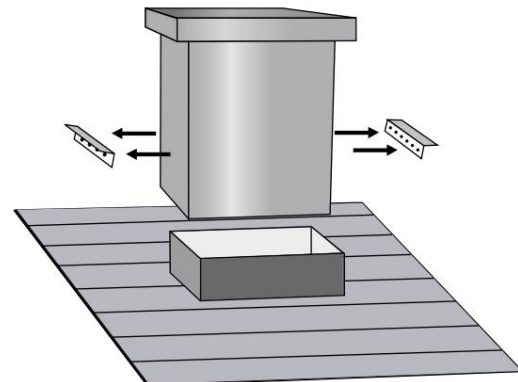
Håltagning i tak enligt storlek på genomföringen; $A \times B + 20$ mm (A/B-mått finns i produktbladet) Tänk på takets lutning!

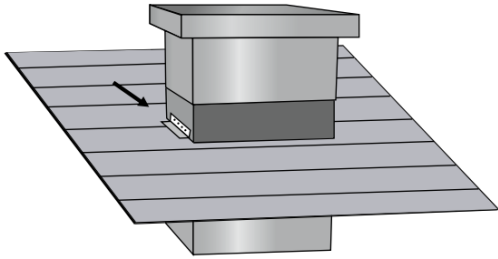


Bygg en sarg av plywood eller liknande runt hålet i taket, mättanpassad för takgenomföringen. Anpassa höjden på sargen för längden på genomföringen (Rekommenderad min. höjd på avluftstakgenomföring är 500 mm för att minska risken för snösmältning)

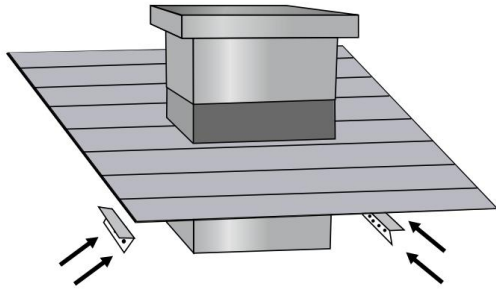


Lossa combi-beslagen och för ner takgenomföringen i sargen ovanifrån. Täta sargen mot taket på erfoderligt vis. Om så krävs, täta även mellan genomföring och sarg.





Om sarg inte används skall combi-beslagen fästas i tak underifrån enligt bild nedan:



Styrenhet; Alternativ DeltaManager

Skruva fast DeltaManager i närheten av fläkten. Koppla in kablage enligt kretsschema på **sid. 24**. Matningskablar ingår ej. Matningskabel för värmare medföljer värmaren.

Utomhusgivaren och fläkt är monterade inne i DeltaMaster, dessa skall kopplas in i DeltaManager med inkluderade snabbkontakter.

Inomhusgivaren (8 m-kabel i DeltaManager) skall monteras på vägg med så stort avstånd från DeltaMaster-fläkten – och så nära avluften – som möjligt, 1,5 meter över golv.

Styrenhet; Alternativ X04 med kopplingsbox

Skruva fast kopplingsboxen i närheten av fläkten. Koppla in kablar enligt kretsschema på **sid. 25**. 230 V och 48 V matningskablar ingår ej. Matningskabel för värmare medföljer värmaren.

Utomhusgivaren och fläkt är monterade inne i DeltaMaster, dessa skall kopplas in i kopplingsboxen med inkluderade snabbkontakter.

Montera X04 1,5 meter över golv på vägg. Lämpligast placering är med så stort avstånd från DeltaMaster-fläkten – och så nära avluften – som möjligt. Använd försänkta skruvar för väggmontaget så att de inte skadar kretskortet.

Kabel W1 (8 m) kopplas in enligt kretsschemat på **sid. 25**.

Elektrisk matning

Användaren måste anordna följande:

1. Val av, förläggning samt inkoppling av, matningskablar för 48 V DC och eventuell 230 V AC-matning av tillbehör. Rekommenderad area för 48 V-matningen är 1,5 mm². Hänsyn skall tas till att maximalt tillåtet spänningsfall är 5 %.
2. Matningskablar för 48 V DC och eventuell 230 V AC skall skyddas mot överström (inställt värde för 48 V-kabeln bör inte överstiga 6 A och får inte överstiga 10 A).
3. Automatisk frånskiljning av 230 V AC-matningen för att skydda person mot elchock vid fel enligt EN IEC 60204-1 avsnitt 6.3.3 (jämfällt med IEC 60364-4-41 avsnitt 413.1, eller SS 436 40 00 avsnitt 413.1).
4. Anordningar för frånskiljning skall anordnas i respektive matningskrets för 230 V AC och 48 V DC. Sådana frånskiljningsanordningar skall företrädesvis utföras enligt EN IEC 60204-1 avsnitt 5.3 "Frånskiljningsanordning i kraftmatningskretsar".

Men eftersom riskerna vid mekaniskt underhållsarbete på detta "frikyleaggregat" är små kan de även utföras enligt IEC 60364-5-53 avsnitt 536.2 "Isolation" eller SS 436 40 00 avsnitt 536.2 "Frånskiljning"

En eventuell lösning med stickproppsanslutning får inte möjliggöra förväxling mellan anslutningsdonen för 230 V AC och 48 V DC.

Installation av motoriserat spjäll

1. Borra hål för VP-rör till spjällmotorns elmatning (Tänk på att hålla dig innanför intagshuvens inre mått). Håll dig även så nära styrenheten som möjligt, då spjällmotorns kabel är relativt kort.



2. Om det sticker ut gammal plåt som hindrar spjällets placering, måste detta skäras bort. Borsta bort eventuella plåtspån som kan hamna i fläktinloppet.



3. Montera spjället med plåtskruv och täta sedan med silikonfri tätningsmassa.

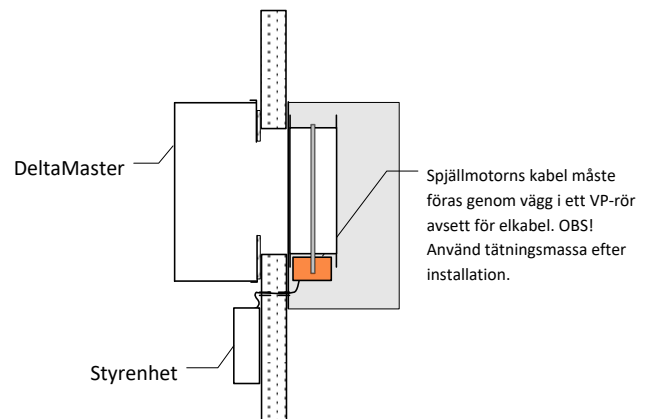


4. Koppla in spjällmotorns kablar enligt kretsschema på sid. 24.
5. Kontrollera att spjällets funktion överensstämmer med styrenhetens programvara.
6. När allt är testat och klart, monteras intagshuven på plats:



Principritning motoriserat spjäll

Bild från ovasidan



Tillbehörsinstruktioner

Kontakta NIBE AirSite för instruktioner angående nedanstående tillbehör:

- Brandspjällsinstallation
- Rökdetektor
- Vinkeldel/Ljuddämpare

Parameterjustering av styrenhet

via TCP/IP-Ethernetport i Microsoft Windows.

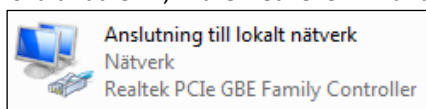
1. Ladda hem och installera mjukvaran **NIBE AirSite Visual Viewer** från www.nibeairsite.se (Gratis mjukvara). En omstart av datorn kan vara nödvändig
2. Starta setupformuläret **DeltaManager Advanced Setup** (beskrivs på sidan 22). Tryck på [F6] (om datorn saknar denna knapp går det även att högerklicka på en fri yta i programmet). Markera **Net** under rubriken ComMode
3. Kontrollera att "Force Single Address" är iverksam samt att stationsadressen är 1. Detta är standardadressen för DeltaManager.
4. Ange följande information i rutan längst ner:
 - a. Server Address: 192.168.1.234
5. Klicka på Relnit. Online-indikation
6. Klicka på Close
7. Följ instruktionerna under **NIBE AirSite DeltaManager Advanced Setup** på sidan 22

OBS!

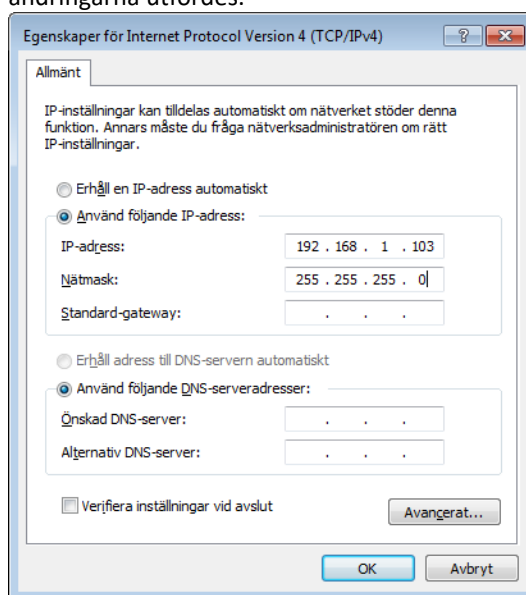
Styrenheter med namn DeltaManager har en s.k. DHCP-server inbyggd. Den ger automatiskt den anslutande datorn en IP-adress så att användaren kan ansluta snabbt och enkelt utan avancerade förkunskaper.

Om styrenheten skall anslutas till ett modem eller överordnat system skall DHCP inaktiveras i styrenheten och fast IP-adress följaktligen ställas in i den anslutande datorn (TCP/IPv4). Följ instruktionerna nedan om statisk IP-adress behöver ställas in:

1. Gå till mappen **Nätverksanslutningar** i Microsoft® Windows™. Högerklicka på ikonen för det nätverk eller nätverkskort som används för uppkoppling mot DeltaManager. Vanligtvis heter nätverket "Anslutning till lokalt nätverk", "Ethernet" eller liknande.



2. Välj **Egenskaper** längst ner i menyn. Ett nytt fönster öppnas. Markera **Internet Protocol Version 4 (TCP/IPv4)** och klicka på knappen **Egenskaper** (Notera att det endast står **Internet Protocol (TCP/IP)** i Windows XP)
3. Ett nytt fönster öppnas. Ange IP-adress och Nätmask enligt bild nedan (Notera att sista fältet i IP-adressen, 103 i bilden nedan, kan bytas ut mot vilket nummer som helst mellan 2-230). Klicka på **OK**. Rutan stängs. Klicka på **Stäng** längst ner i den rutan som är kvar. Även denna ruta stängs. **OBS!** När arbetet med DeltaManager är klart behöver inställningarna återställas till det tillstånd de var i innan ändringarna utfördes.



4. Följ anvisningarna enligt punkt 2-6 i **Parameterjustering av styrenhet** (föregående stycke).

Funktionsbeskrivning

DeltaManager

NIBE AirSite DeltaManager är en styrenhet bestyckad med analoga och digitala I/O-funktioner samt RJ45-anslutning för Ethernet-kommunikation.

Till DeltaManager ansluts en utetemperaturgivare och en innetemperaturgivare av typ NTC. DeltaManager styr DeltaMaster-fläkt, spjäll, värmare samt kylmaskin.

DeltaManager kommunicerar via Ethernet vilket ger möjlighet att ändra driftparametrar och att läsa status med hjälp av ett *setupformulär* (Windowsbaserad konfigurationsprogramvara). DeltaManager kan också kommunicera via MODBUS TCP för koppling mot överordnade system.

En knappsats med fyra knappar och tre lysdioder används för manövrering och indikering (begäran om servicestopp, aktivering av testsekvenser och drift/larmindikering).

Styrkortet har även en inbyggd realtidsklocka som t.ex. kan användas för att tidsstämpla loggningar. Spänningsförsörjning av klockan sker genom en s.k. "Supercap", vilket är en kondensator med mycket hög kapacitans. Kondensatorn laddas hela tiden upp när kortet är spänningssatt och kan strömförsörja klockan i minst 2 veckor vid bortfall av matningen. Detta kan tyckas vara kort tid, men för system som normalt är kontinuerligt spänningssatta överväger fördelarna med mycket längre livslängd gentemot batterier.

Om styrkortets mikroprocessor skulle sluta fungera, finns en inbyggd funktion som ser till att fläkten går på högsta hastighet för att kylning skall upprätthållas och övertemperatur undvikas.

Notera att styrkortets jordplan är isolerat från kapslingen till DeltaManager för att möjliggöra att utrustningen kan spänningsförsörjas av 48 V DC som är plusjordad.

Vid plusjordad matning (Telekom) gäller:

- **skyddsjord får endast anslutas till plintar märkta med PE.**
- Beakta vid eventuell byte eller komplettering med yttre komponenter att inga komponenter med chassianslutna signaler/uttag ansluts till DeltaManager, eftersom detta kan leda till kortslutning av matningskällan (batteriet).

- **Kontrollera efter montage, men före inkoppling av 48V DC matningen till DeltaManager, att ingen förbindelse finns mellan anläggningens skyddsjord och plint X1:- (plintar märkta med – "minustecken" på plintrad X1).** Dessa plintar håller potentialen - 48V vid plusjordad matning.

Vid all hantering av styrkortet måste gängse ESD-åtgärder vidtas.



Fläktstyrning

Styrning av fläkthastighet sker antingen med eller utan ΔT reglering. Max/min-hastighet kan ställas. Med ΔT reglering spar man energi samt begränsar ljudnivån på aggregatet. Vid denna reglering styrs fläkten med en positiv börvärdesförskjutning som beror på utomhustemperaturen.

Nytt styrbörvärde (fläkthastighet) är summan av ΔT värdet (2K) och rådande utomhustemperatur. Det nya styrbörvärdet tillåts inte bli lägre än inställt börvärde (23°C). Vid fel på utegivaren kopplas ΔT -regleringen från och reglering sker mot inställt börvärde. Om ΔT reglering valts och utemperaturen överstiger +20°C kommer frikylefläkten inte att stängas av, den går då med 20 % hastighet eller snabbare beroende på inställningen.

Värmare

Då innetemperaturen understiger gränsvärdet aktiveras värmaren.

Kylmaskin

Om kylmaskin skall styras (via relä) måste *AirCond Mode* under fliken *AirCond* i *setupformuläret* vara markerad (*Cooler connected*).

Två moder finns:

Mode A) Kylmaskin styrd av innetemperatur.

Kylmaskinen ges startsignal då temperaturen är högre än [fläktbörvärdet + Pband + dödzon]. Kylmaskinen är aktiv under inställd tid (normalt 180 minuter). Under denna tid styrs kylmaskinen av sin inbyggda styrning. Vid fel på innetemperaturen startas inte kylmaskinen. Om kylmaskinen inte har inbyggd styrning kan en hysteres anges där startsignalen till kylmaskinen styrs med av/på-reglering kring börvärdet.

Mode B) Innebär att kylmaskinen är styrd av utemperaturen. Det krävs installation av utegivare utanför fläktkåpan. Driftfallet väljs då man anger ett gränsvärde för utemperaturen. Sätts temperaturen till noll styrs kylmaskinen av innetemperaturen enligt mode A. Kylmaskinläget startar då utemperaturen överstiger angiven temperatur. Vid fel på utegivaren styrs kylmaskinen av innetemperaturen.

För både mode A och B gäller att fläkten stoppas när startsignal ges till kylmaskin. Om innetemperaturen överstiger 30°C (ställbart) en halvtimme efter att kylmaskinen har beordrats att starta, startar även fläkten

(nödKYLA). När temperaturen går under 29 grader (en grads hysteres) stannar fläkten.

Spjäll - Fyra funktionslägen

DeltaManager spjällutgång kan driva 24V DC/0,5A (ca 12W). De fyra funktionslägena är:

1. Jalousislutare utan motor.
2. Spjäll och motor med fjäderåtergång. Spjället öppnar då rumtemperaturen överstiger inställt värde (18°C), eller vid 230V strömavbrott.
3. RBS: Då utetemperaturen överstiger 15°C (ställbart) och fläkten går är spjället öppet för uteluft. Då utetemperaturen understiger 15°C eller fläkten står still är det stängt för uteluft. Hysteres 1°C.
4. MIX/Vinterspjäll. Omkastad funktion jämfört med RBS. Då utetemperaturen understiger 15°C (ställbart) och fläkten går är spjället öppet. Då utetemperaturen överstiger 15°C eller fläkten står still är det stängt. Hysteres 1°C.

Spjället stänger vid brand, under förutsättning att signal för detta har inkopplats.

För funktionsläge 2,3,4 gäller att om spjället stått i samma läge i 48 timmar avbryts ev. fläktinglering och spjället motioneras med inställd spjällöppningstid. Om tiden är satt till noll görs ingen motionering.

Service mode

ON/OFF-knappen används för stopp av fläkt i 15 minuter. Kylmaskin beordras också att stoppa, men observera att denna kan fortsätta sin drift på egen hand. Ny tryckning innan tiden löpt ut startar omgående fläkt samt beordrar start av kylmaskin. Börvärdet för värmaren ändras till 20°C under stoppet.

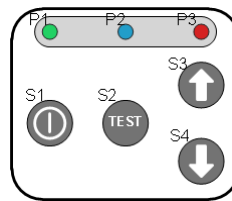
Testläge

Om knappen TEST trycks så går systemet in i testmode. Genom att trycka på pil-upp respektive pil-ner kan man gå framåt och bakåt i testsekvenserna. Efter 15 minuter utan att pil-upp respektive pil-ner har tryckts så sker återgång till normal drift. Återgång kan också göras genom att trycka på ON/OFF knappen.

- Steg 1: Spjäll öppnar och fläkt går på maximalt tillåten utstyrning.
- Steg 2: Spjäll stänger och fläkt stannar. Värmaren aktiveras.
- Steg 3: Om kylmaskin är definierad att finnas i systemet så ges startsignal till denna. Om

inte så hoppas detta steg över. Spjäll är stängt liksom fläkt och värmare är avstängda.

- Steg 4: Högtemplarm aktiverat.
- Steg 5: Lågtemplarm aktiverat.
- Steg 6: Strömbortfall
- Steg 7: Brandlarm aktiverat
- Steg 8: ΔT larm (filter) aktiverat
- Steg 9: Kylmaskinlarm aktiverat
- Steg 10: Fläktlarm aktiverat
- Steg 11: Test av lysdioderna på tangentbordet



Manöverpanel

Manöverpanelen består av fyra tryckknappar och tre lysdioder:

S1 = ON/OFF, S2 = TEST,
S3 = Pil-Upp, S4 = Pil-Ner,
P1 = Grön
P2 = Blå
P3 = Röd.

Funktionsknappar:

- ON/OFF Tryck ON/OFF, togglar mellan normal drift (ON) och Servicemod (OFF)
- Testmod Tryck TEST, systemet går in i testmod. För att lämna Testmod, tryck ON/OFF, Systemet går till Servicemod (OFF). Tryck en gång till för att gå till normal drift (ON).

Framåt i testsekvens: Tryck Pil-Upp

Bakåt i testsekvens: Tryck Pil-Ner

Funktion lysdioder

- Grön lysdiod tänd: Systemet är i drift
- Grön lysdiod blinkar: Servicemod aktiv.

Alternativt, i testmod blinkar dioden upprepat antalet blink som representerar teststeget med en kort paus mellan varje blinksekvens.

- Blå lysdiod aktiv Testmod
- Blå lysdiod blinkar B-larm
- Röd lysdiod aktiv ---
- Röd lysdiod blinkar A-larm
- Röd lysdiod, enkelt blink betyder att nästa teststeg har aktiverats som resultat av att trycka på Pil-Upp eller Pil-Ner.

Larmer

Tillgängliga larm är uppdelade i A- resp. B-larm. De har varsitt larmrelä som är ett enpoligt växlande relä. Man kan alltså få både en brytande eller slutande funktion vid larm. Larmreläet drar vid spänningstillslag och bryter vid larm.

- A-larm) Hög temperatur, låg temperatur, brand och 230 V AC bortfall.
B-larm) Fel på innegivare, fel på utegivare, filterlarm, fläktlarm och kylmaskinslarm.

Brand/230V AC bortfall

Ingång DI2 kan antingen fungera som brandlarmsingång eller som en ingång som talar om ifall 230 V AC har försvunnit. Konfigurering av funktionen görs under fliken *Alarms* i *setupformuläret*. Till ingången kopplas en larmkontakt (reläkontakt) som i olarmat tillstånd skall vara sluten.

- Om DeltaManager är konfigurerad för strömbortfall gäller följande: Börvärdet ökar med 12 grader (ställbart) för att spara batterierna. Fläkt går med max 50% hastighet "Max speed when 230 V AC is lost" (ställbart). Eventuell kylmaskin stängs av. A-larmet "230 V AC Missing" aktiveras.
- Om DeltaManager är konfigurerad som brandlarms-ingång gäller följande: Fläkt, värmare och kylmaskin stängs av. Spjäll stänger och A-larmet aktiveras.

Hög temperatur

Spjäll öppnar och fläkten går med högsta tillåtna hastighet. Vid 230 V AC bortfall gäller att fläkten går med "Max speed when 230 V AC is lost", se ovan. Kylmaskin går ej.

Låg temperatur

Fläkt avstängd men värmare är igång.

Filterlarm

" ΔT Filter Alarm" bestämmer vid vilken temperaturdiff (ärvärde MINUS börvärde med hänsyn taget till ΔT -förskjutning) OCH om fläkten går på fullfart då filterlarm kan erhållas. Om högttemplarm föreligger maskas filterlarm.

Innesensorfel

Spjäll öppnar och fläkten går med högsta tillåtna hastighet. Vid 230 V AC bortfall gäller att fläkten går med "Max speed when 230 V AC is lost", se ovan.

Utesensorfel

DeltaT: Vid utesensorfel sker reglering mot det inställda börvärdet, d.v.s. ingen börvärdesförskjutning sker i förhållande till utetemperaturen. Om ΔT inte används (ΔT satt till noll) sker reglering mot det inställda börvärdet.

Fläktlarm

Spjäll stänger, fläkt stoppas och kylmaskin startar.

Kylmaskinslarm

Systemet går i frikyla.

Larmminne/loggning

Under flik 5 (Alarms) i setupformuläret kan loggade larmer avläsas. Loggningen visar om en viss larmtyp har inträffat men som kan ha återgått och därför inte syns i de vanliga larmflaggorna som visar nuvarande status. Klicka i "Clear Alarms List" för att rensa loggen.

OBS!

Om loggningsfunktion önskas, är det viktigt att klockan ställs in vid första spänningssättning!

Funktionsbeskrivning X04

Fläktstyrning via inom/utomhusgivare

Styrning av fläkt hastighet sker antingen med eller utan Delta-T reglering. Max/min-hastighet kan ställas. Med Delta-T reglering spar man energi samt begränsar ljudnivån på aggregatet. Vid denna reglering styrs fläkten med en positiv börvärdesförskjutning som beror på utomhustemperaturen.

Nytt styrbörvärde (fläkt hastighet) är summan av Delta-T värdet (2K) och rådande utomhus-temperatur. Det nya styrbörvärdet tillåts inte bli lägre än inställt börvärde (23°C). Vid fel på utegivaren så kopplas Delta-T regleringen från och reglering sker mot inställt börvärde.

Värmare

Då innetemperaturen understiger gränsvärdet aktiveras värmaren.

Kylmaskinsläge

Att kylmaskin är ansluten väljs via Visual-SIOX formulär.

A) Kylmaskinsläget styrd av innetemperatur

Kylmaskinsläget startar då temperaturen är högre än fläktbörvärdet+Pband+dödzon. Kylmaskinen är aktiv under inställd tid (normalt 180 min). Under denna tid styrs kylmaskinen med sin egen inbyggda styrning.

Vid fel på innegivaren startas inte kylmaskinen. Om kylmaskinen saknar egen styrning kan en hysteres anges där reläet till kylmaskinen styrs med ON/OFF reglering kring börvärdet.

B) Kylmaskinsläget styrd av utetemperatur

Detta kräver installation av utegivare utanför intagshuven. Man anger ett temperatur-gränsvärde för utetemperaturen. Kylmaskinsläget startar då utetemperaturen överstiger angiven temperatur. Mod B är en ON/OFF-styrning kring det satta börvärdet.

A och B)

Om innetemperaturen överstiger 30°C en halvtimme efter att kylmaskinen har startat så startas även fläkten, s.k. Nödkyla.

Servicetimer

I normalt driftläge hålls funktionsknappen intryckt i ca 5 sekunder för att stanna fläkten i 15 minuter (inställbart). Ny tryckning innan tiden löpt ut ger återgång till normaldrift

Larm

Larmreläet drar vid spänningstillslag och bryter vid larm. Alla larm är självåterställande.

Vid A-larm ger lysdioden fast rött sken.

Vid B-larm ger lysdioden blinkande rött sken.

Högtemperaturlarm (A)

DeltaMaster-fläkten går på maxfart.

Lågtemperatur (B)

Normal reglering, dvs värme på, och DeltaMaster-fläkten avstängd.

Givarfel (A)

DeltaMaster-fläkt på maxfart.

Filterlarm = Δt larm (B)

Normal reglering, filterlarm enligt Δt innebär att differensen mellan innetemperaturen och börvärdet är högre än inställt gränsvärde, dvs kylningen är reducerad. Troligtvis pga. smutsiga filter.

Om Delta-T Filterlarm ställs till noll så kommer istället DI3 (plint 7) att vara en aktiv lågingång för filterlarmet.

230 VAC strömbortfall

Plint 5 och 6 i X04 Kopplingsbox 1R/2R kan användas som ingång för 230 VAC strömbortfall. Konfigurering av funktionen görs genom inläsning av en s.k. *cfg-fil* i X04. Till ingången ansluts en larmkontakt (reläkontakt) som i larmtillstånd skall vara sluten.

Om kontrollenhet X04 är konfigurerad för strömbortfall gäller följande:

- Larm "230 VAC missing" aktiveras
- Börvärdet ökar med 12 °C (inställbart) för att spara batterierna
- Fläkt går med max 50 % hastighet (inställbart)

OBS! Använd försänkta skruvar för vägg-montaget så att de inte skadar kretskortet.

Testläge

I normalt driftläge hålls funktionsknappen intryckt i 12 sek för att starta testsekvensen.

Steg 1: Spjället öppnas och fläkten går på fullvarv.

Steg 2: Värmaren går tillsammans med värmarfläkten.

Steg 3: Kylmaskinen startas om denna är invald.

Steg 4: Testa hög och lågtemperaturlarm.

För upp reglaget på X04 till max för att testa högtemperatur. För ner reglaget för att testa lågtemperatur.

Varje steg pågår tills knappen trycks in då nästa steg startar. Om man inte trycker på knappen inom 30 min återgår enheten till normaldrift.

Larm- och driftindikeringar

Lysdioden lyser grönt vid frikyla och blinkar långsamt grönt då värmare alt. kylmaskin är igång. Servicestopp indikeras genom att den blinkar grönt snabbt kort-långt. Vid larm ger den fast rött sken.

Inställningar

Alla inställningar görs genom att ansluta enheten till en PC och köra Visual-SIOX formuläret X04_DMA.DFF.

Spänningsmatning

X04 matas med 24/48V.

NIBE AirSite DeltaManager Advanced Setup

Använd setup-formuläret **DeltaManager Advanced Setup** för att läsa av eller ändra parametrarna för styrenheten **DeltaManager**. Här kan temperaturer, fläktar, kylmaskiner, värmare, loggning m.m. avläsas. Styrparametrar och IP-adresser kan ändras i realtid, enheten kan laddas med ny mjukvara m.m.

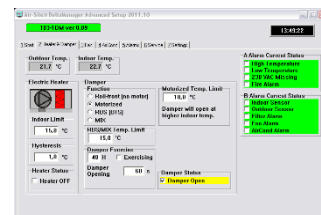
Flik 1. Start

Här visas överblick över aktuell larmstatus, service-stopp, LED Status samt aktuell ute- & innetemperatur.



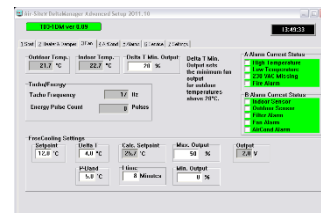
Flik 2. Heater & Damper

Här visas aktuella inställningar för värmare och spjäll. Det går även att ändra dessa inställningar i realtid genom att skriva in ett nytt värde i en funktionsruta och sedan trycka på Retur (Enter). Fliken visar också aktuell status på värmare och spjäll samt larmar och temperaturer enligt flik 1.



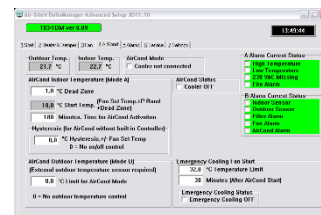
Flik 3. Fan

Här visas aktuella inställningar för DeltaMaster-aggregatet. Det går även att ändra dessa inställningar i realtid genom att skriva in ett nytt värde i en funktionsruta och sedan trycka på Retur (Enter). Fliken visar också aktuell status på fläkten samt larmar och temperaturer enligt flik 1.



Flik 4. AirCond

Här samlas alla inställningar och status för kylmaskin. Val av Kylmaskin Mode A eller Mode B enligt funktionstexten på sid. 17 samt inställningar för Nödkyla (Emergency Cooling Fan Start). Fliken visar också aktuell status på kylmaskin samt larmar och temperaturer enligt flik 1.



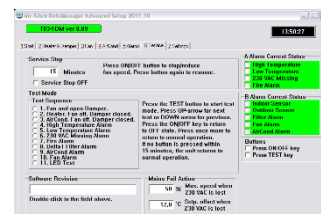
Flik 5. Alarms

Här samlas alla inställningar och status för larmar. Det går att ändra värden för filterlarm, temperaturlarm, DI2-funktion, och vilken temperatur som önskas i rummet vid ett service-stopp. De 10 senaste larmerna, larmloggen, visas i en utförlig ruta längst ner (Alarm History). Där finns även en reset-knapp för larmhistoriken. Larmar enligt flik 1.



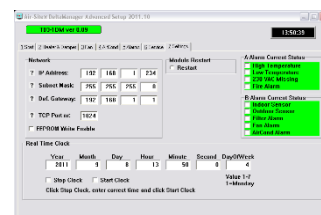
Flik 6. Service

Här återfinns alla inställningar rörande service-stopp samt testläge enligt funktionstexten på sid. 17. Dubbelklick i rutan Software visar aktuell mjukvara. Det går även att ställa in en reducerad fläkthastighet vid strömbortfall. Larmar enligt flik 1.



Flik 7. Settings

Inställningar för IP-adress, realtidsklockan och knapp för omstart. Larmar enligt flik 1.



Skötsel, service och reparation

Fläkten

Fläkten ska rengöras vid behov för att undvika obalans med onödiga lagerskador som följd. Fläktens lager är underhållsfria och ska endast bytas vid behov.

Vid rengöring av fläkten får högtryckstvätt inte användas. Rengöring måste ske försiktigt så att fläkthjulets balansvikter inte rubbas eller att fläkthjulet deformeras. Kontrollera att inga missljud hörs från fläkten.

Filter

Filter bör bytas minst vartannat år eller oftare om det behövs.

Luftintag

Intagsgaller bör rengöras från löv och damm för att upprätthålla ett högt luftflöde.

Avluft

Kontrollera att jalousislutare öppnas då fläkten är påslagen, samt stänger ordentligt då fläkten är avstängd.

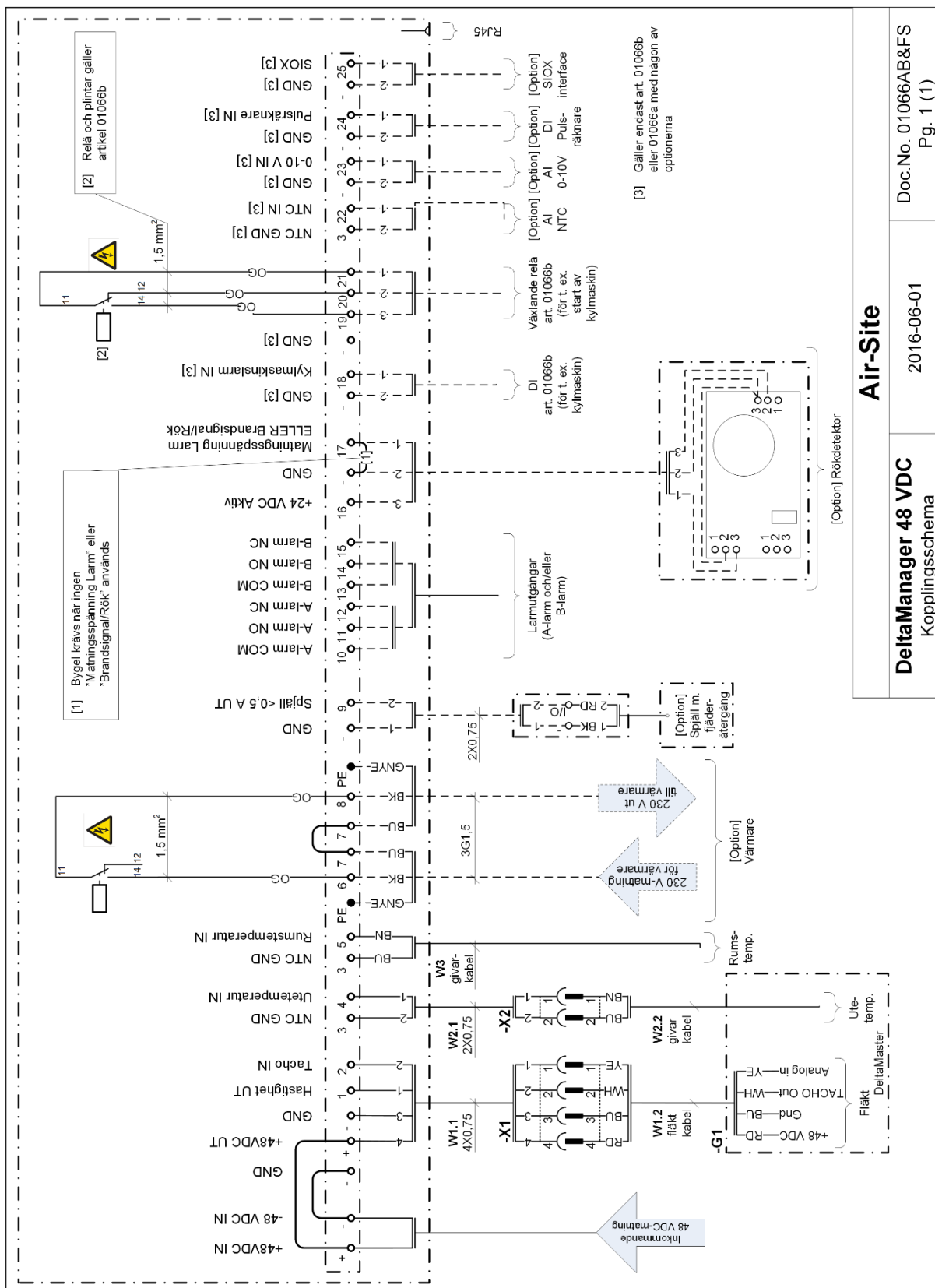
OBS! Samtliga delar i installationen bör kontrolleras årligen.

Tillbehör & Optioner

- Intagshuv 700x700x360 mm med smådjursnät och servicelucka
- Intags-/avluftshuv 465x300 mm med smådjursnät
- Intags-/avluftshuv 500x400 mm med smådjursnät
- Frånluftsjalusislutare (olika storlekar)
- Spjäll mm med motor (olika storlekar)
- Luftvärmare 1300 W
- 230-48V omvandlare IP20-120
- 230-48V omvandlare IP20-320
- Vinkedel (olika storlekar)
- Rökdetektor
- Intagstakhuv (Inplacering)
- Frånluftstakhuv (Inplacering)
- Takgenomföring (Inplacering)
- Intags-/Avluftshuv (Inplacering)
- Intags-/Avluftstakgenomföring (Inplacering)
- M6-160-1500 filterpåsar
- Brandspjäll-kit (olika storlekar)
- Kommunikations-kit (för X04 och T10)
- 3G-Modem för IP-kommunikation

För ytterligare tillbehör och/eller optioner, kontakta NIBE AirSite.

Kopplingschema – DeltaManager



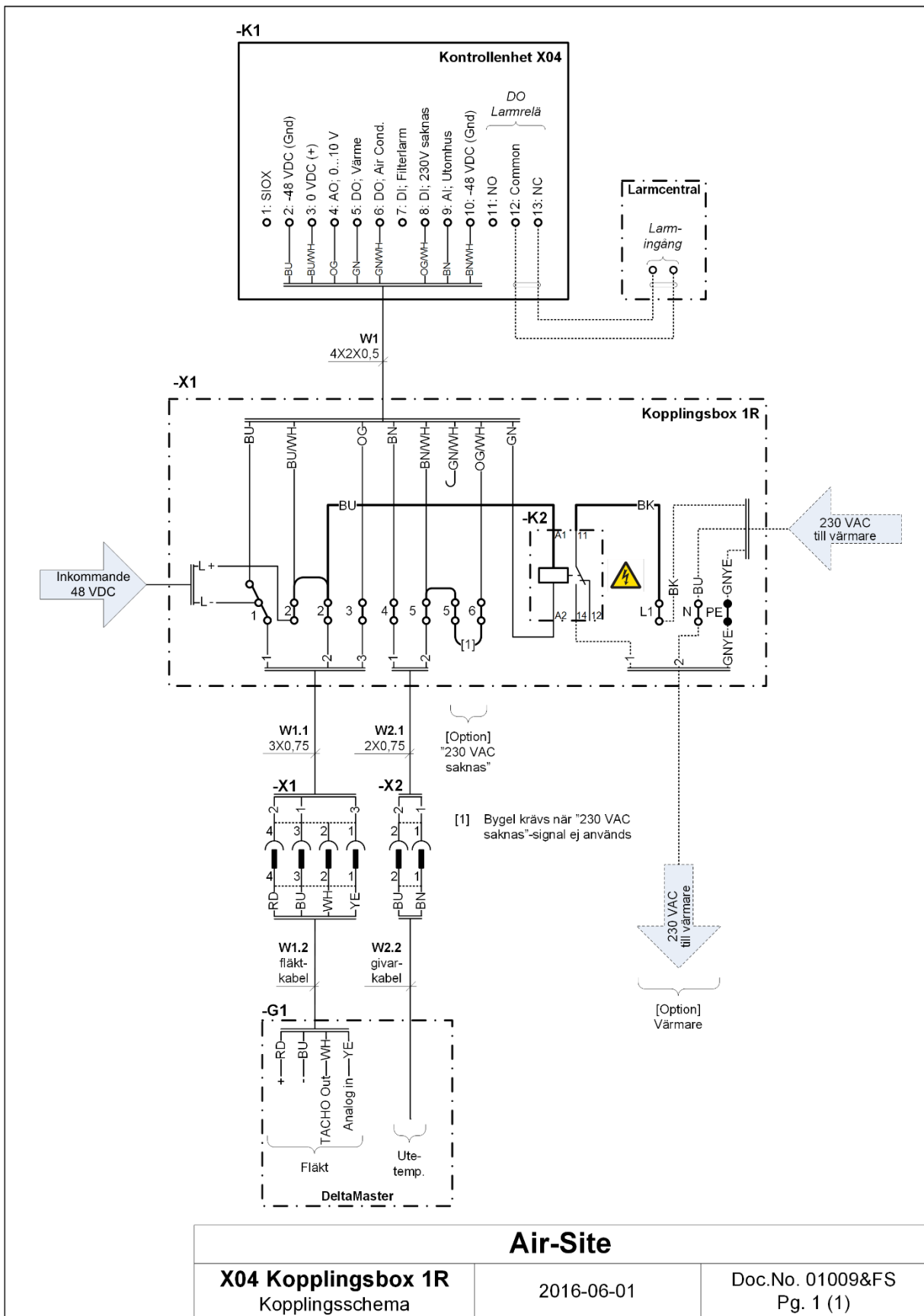
Air-Site

DeltaManager 48 VDC
Kopplingschema

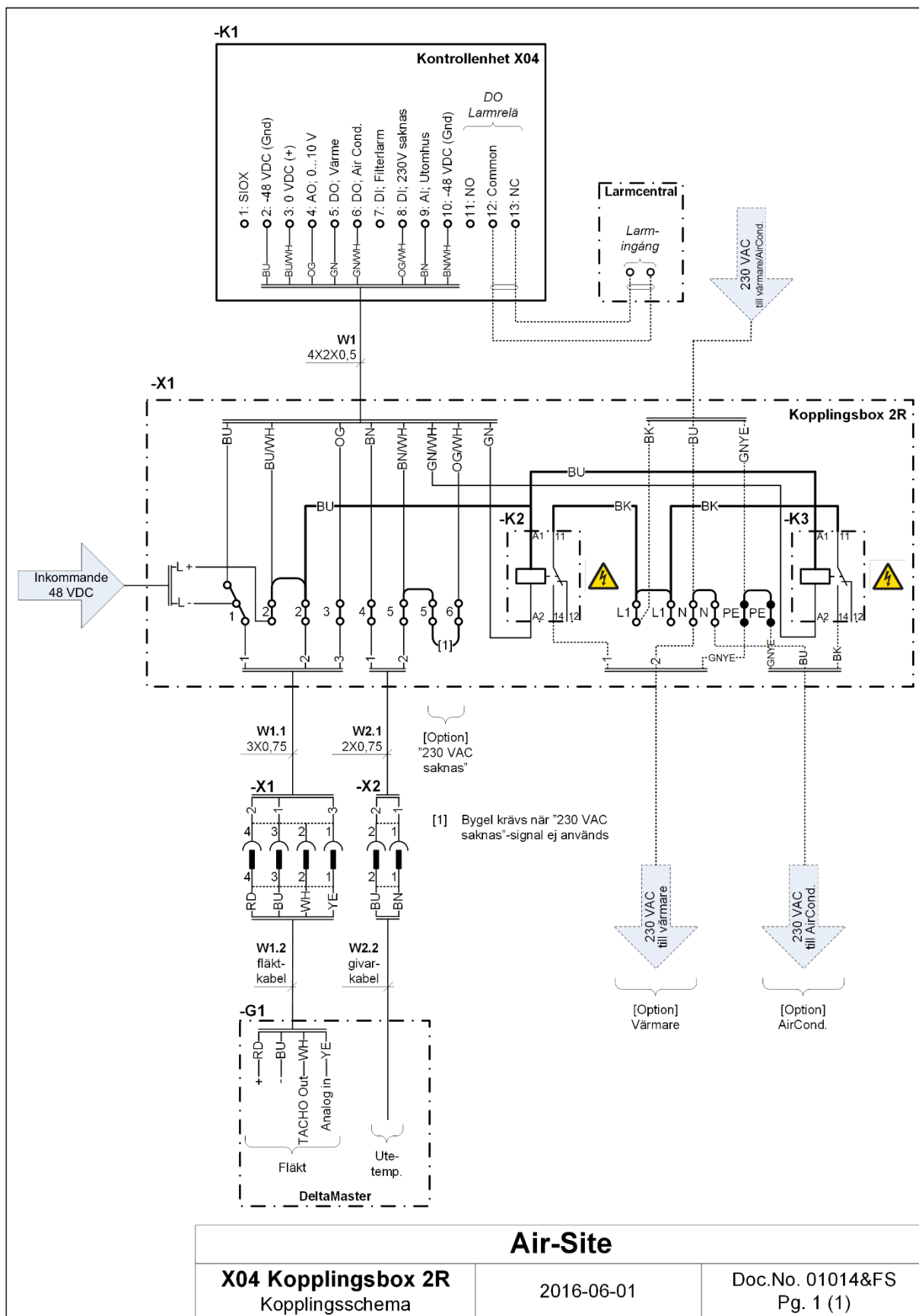
2016-06-01

Doc.No. 01066AB&FS
Pg. 1 (1)

Kopplingschema - X04 med kopplingsbox 1R

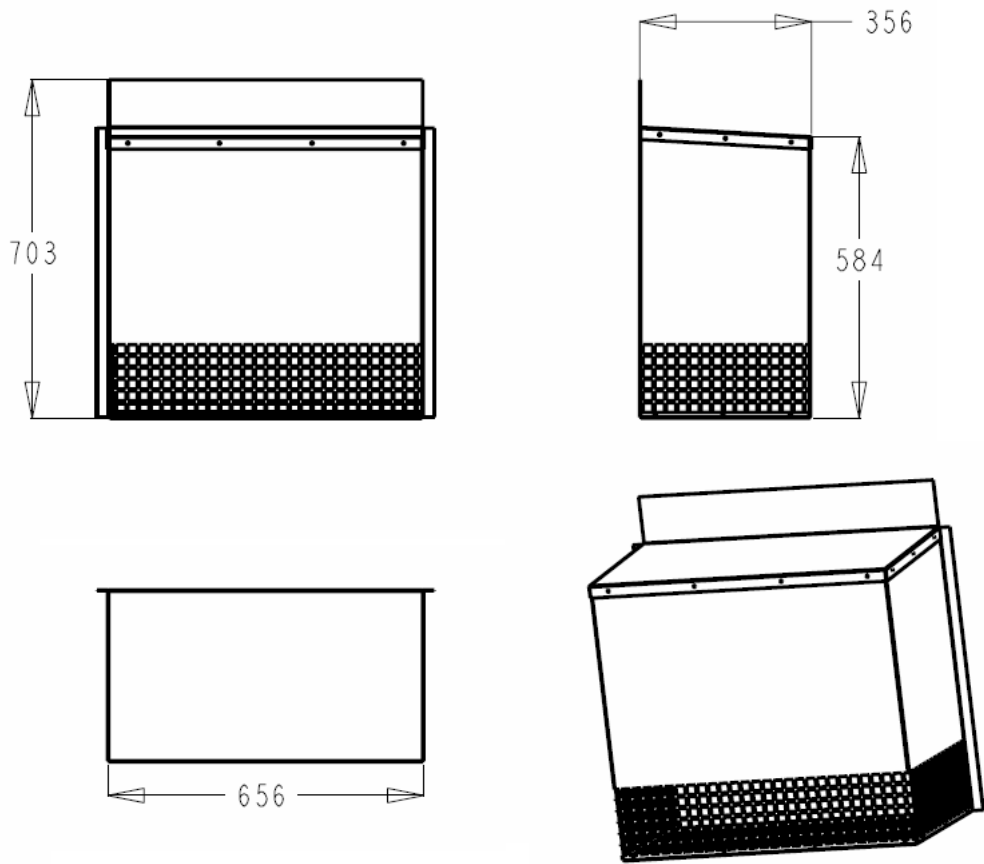


Krettschema - X04 med kopplingsbox 2R

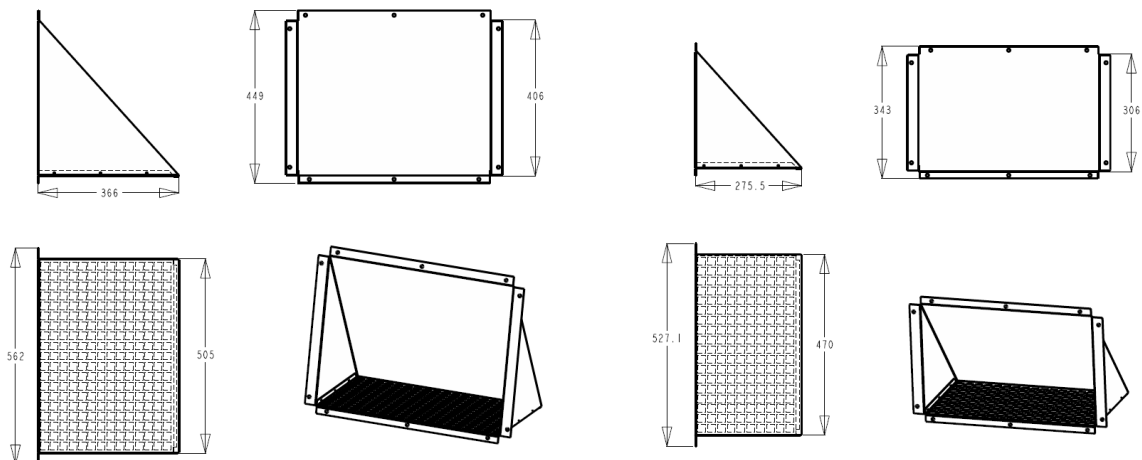


Ritningar på intags-/avluftshuvar

Intags-/avluftshuv 700*700



Intags-/avluftshuv 500*400 samt Intags-/avluftshuv 465*300



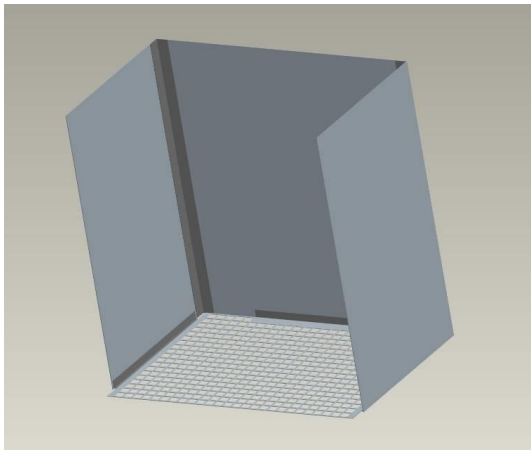
Monteringsinstruktion för Greenfield utbyteskit

Bilder innan utbyte av kylmaskin till frikyla:



Steg 1; Intagshuv

Den gamla intagshuvn skall kompletteras med extra plåtar för skydd mot regn och snö. Eftersom det finns flera olika varianter av den gamla AirCond-huvn, kan en viss efterjustering av plåtarna bli nödvändig.



Undersidan skall skäras bort



Popnita eller skruva fast plåtarna

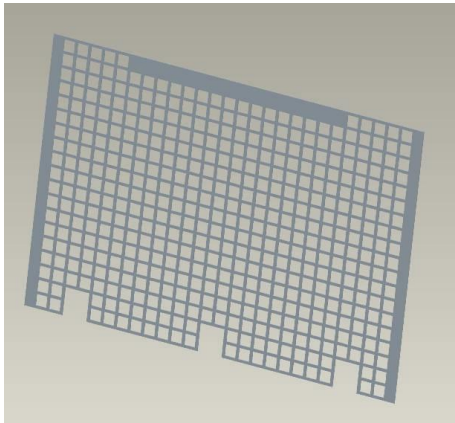


Vinkellister används för sammansättning av plåtarna





Vid montering mot vägg av korrugerad plåt skall smådjursnätet klippas till av montör för att djur inte skall kunna ta sig in mellan vägg och huv.



Smådjursnätet efter korrigerig



Färdigmonterad intagshuv

Steg 2; Avluftshuven

Avluftshuv 500x400 (artnr. 02008) hamnar en bit ner på väggen. Montera huven ihop med levererad täckplåt. Alla plåtar skall vara tätade mot huskonstruktion så regnvatten hindras rinna in. Om inte täckplåten används, skall avluft placeras så högt som möjligt – minst 1600 mm mellan avluftshålets nederkant och innergolv – för bästa funktion.

De gamla ventilationsintagen skall stängas och tätas, annars försämras kylfunktionen.



Märk ut var hålet skall göras. Skär ut ett hål i väggen 500x400 mm (så att NIBE AirSite-huven passar).



Skär ut utsida först och använd sedan utsidan som linjal för sticksågen när innerhålet skall sågas ut.



Jaluislutare och avluftshuv

Skruva fast jaluislutaren så att smådjursnätet hamnar på insidan av ytterväggen – jalusierna skall öppna sig utåt – Detta är mycket viktigt.



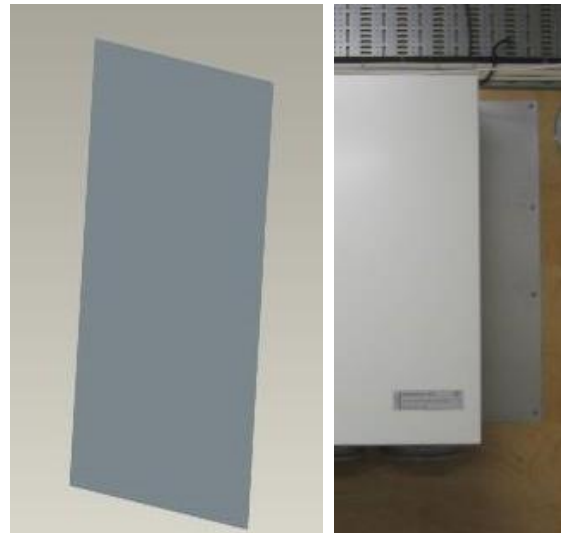
Trä in avluftshuven genom täckplåten och skruva fast hela paketet mot väggen. Täta noggrant mellan plåtar och vägg.

Steg 3; DeltaMaster 6, montering

I och med att det gamla AirCond-hålet är bredare än DeltaMaster 6, ingår en täckplåt. Denna plåt skall skruvas på antingen vänster eller höger sida om aggregatet. I övrigt monteras aggregatet enligt standard-installationsanvisning.

Använd isolering som är utskuren från avluftshålet.

OBS! Täta noggrant!



Täckplåt

EC Declaration of conformity

This declaration is according to the Council Directive on the approximation of laws of the Member States relating to machinery 2006/42/EC.

Air-Site AB
Elementvägen 1
437 36 Lindome
Sweden

Hereby declare that the DeltaMaster free cooling systems with type designations:
DM2, DM4, DM5, DM6, DM8 powered at 48 V DC

a) are manufactured in conformity with the Council Directive on the approximation of the laws of the Member States relating to machinery: 2006/42/EC; and

b) are, in addition to what is stated under a), manufactured in conformity with the following directives:

- 2006/95/EC (Low Voltage Directive)
- 2004/108/EC (EMC Directive)

c) comply with relevant parts of the following standards:

- EN ISO 12100:2010 (Mechanic)
- EN 60204-1:2006 (Electric)
- EN 61000-6-3:2007 (Emission for residential, commercial and light-industrial environments)
- EN 61000-6-2:2005 (Immunity for industrial environments)

provided the electric power supply circuits to the equipment are to be equipped with automatic disconnection of the supply in accordance with ETSI EN 300 132-2.

Gothenburg 2011-03-31



Tomas Nilsson
Managing Director



NIBE AirSite AB
Elementvägen 1
S-437 36 Lindome
Phone +46 31 311 32 00
www.nibeairsite.com