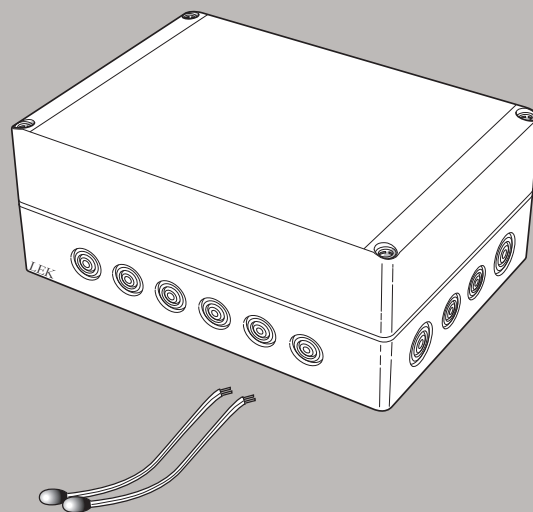


Tillbehör AXC 50



Innehållsförteckning

1	Allmänt	5	Elschema	26
	Innehåll	5		
	Kompatibla produkter	5	7 Grundvattensystem	27
	Komponentplacering apparatlåda (AA25)	5	Allmänt	27
2	Gemensam elinkoppling	6	Röranslutning	27
	Anslutning av kommunikation	6	Principschema	27
	Anslutning av matning	6	Elinkoppling	28
3	Shuntstyrd tillsatsvärme	7	Programinställningar	29
	Allmänt	7	Elschema	30
	Röranslutning	7	8 Passiv kyla i 4-rörssystem	31
	Principschema	8	Allmänt	31
	Elinkoppling	8	Röranslutning	31
	Programinställningar	10	Principschema	32
	Elschema	11	Elinkoppling	32
4	Stegstyrd tillsatsvärme	12	Programinställningar	33
	Allmänt	12	Elschema	34
	Röranslutning	12	9 Passiv kyla i 2-rörssystem	35
	Principschema	13	Allmänt	35
	Elinkoppling	13	Röranslutning	35
	Programinställningar	15	Principschema	36
	Elschema	16	Elinkoppling	37
5	Extra klimatsystem	17	Programinställningar	39
	Allmänt	17	Elschema	40
	Röranslutning	17	10 Passiv/aktiv kyla i 2-rörssystem	41
	Principschema	18	Allmänt	41
	Elinkoppling	18	Röranslutning	41
	Programinställningar	20	Principschema	42
	Elschema	21	Elinkoppling	43
6	Varmvattenkomfort	22	Programinställningar	46
	Allmänt	22	Elschema	47
	Röranslutning	22	11 Shuntstyrd köldbärare	48
	Principschema	23	Allmänt	48
	Elinkoppling	23	Röranslutning	48
	Programinställningar	25	Principschema	49
			Elinkoppling	49

Programinställningar	50
Elschema	51
12 Pooluppvärmning	52
Allmänt	52
Röranslutning	52
Principschema	53
Elinkoppling	53
Programinställningar	55
Elschema	56

1 Allmänt

Detta tillbehör används för att möjliggöra inkoppling och styrning av (en AXC 50 behövs för varje av nedanstående tillbehörsfunktioner som ska utnyttjas):

- shuntstyrd tillsatsvärme
- stegstyrd tillsatsvärme
- grundvattenpump
- extra klimatsystem
- varmvattenkomfort
- passiv kyla (4-rörssystem)
- passiv kyla (2-rörssystem)
- passiv/aktiv kyla (2-rörssystem)
- shuntstyrd köldbärare
- pooluppvärmning.

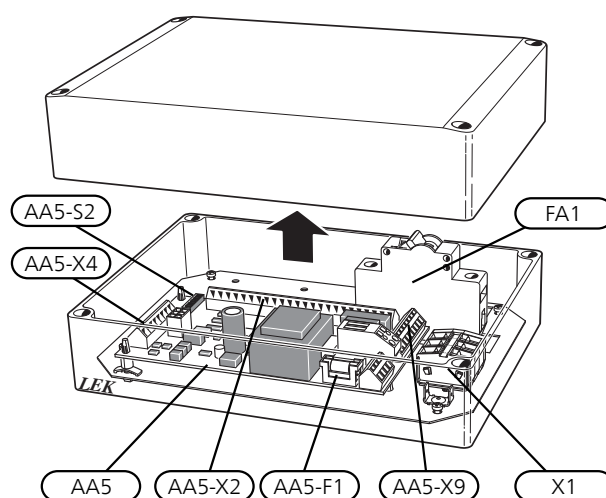
Innehåll

4 st	Buntband
2 st	Värmeledningspasta
1 st	Isoleringstejp
1 st	Apparatlåda med tillbehörskort
2 st	Aluminiumtejp
2 st	Temperaturgivare

Kompatibla produkter

- F1345
- F1355

Komponentplacering apparatlåda (AA25)



ELKOMPONENTER

FA1	Automatsäkring, 10A
X1	Anslutningsplint, spänningsmatning
AA5	Tillbehörskort
AA5-X2	Anslutningsplint, givare och extern blockering
AA5-X4	Anslutningsplint, kommunikation
AA5-X9	Anslutningsplint, cirkulationspump, shunt och hjälprelä
AA5-S2	DIP-switch
AA5-F1	Finsäkring, T4AH250V

Beteckningar enligt standard EN 81346-2.

2 Gemensam elinkoppling



OBS!

All elektrisk inkoppling ska ske av behörig elektriker.

Elektrisk installation och ledningsdragning ska utföras enligt gällande bestämmelser.

Huvudprodukten ska vara spänningslös vid installation av AXC 50.



OBS!

AXC 50 ska installeras via allpolig brytare med minst 3 mm brytaravstånd. Minsta kabelarea ska vara dimensionerad efter vilken avsäkring som används.



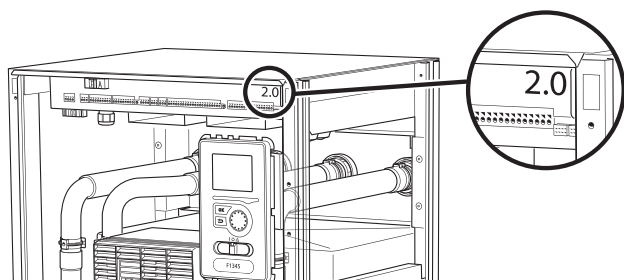
OBS!

Märk upp aktuell ellåda med varning för extern spänning.

Elschema finns i slutet av kapitlet för varje inkopplingsmöjlighet.

Anslutning av kommunikation

F1345 har olika elinkopplingar beroende på när värmepumpen tillverkades. För att se vilken elinkoppling som gäller för din F1345, kontrollera om beteckningen "2.0" syns ovanför plintarnas högra sida enligt bild.

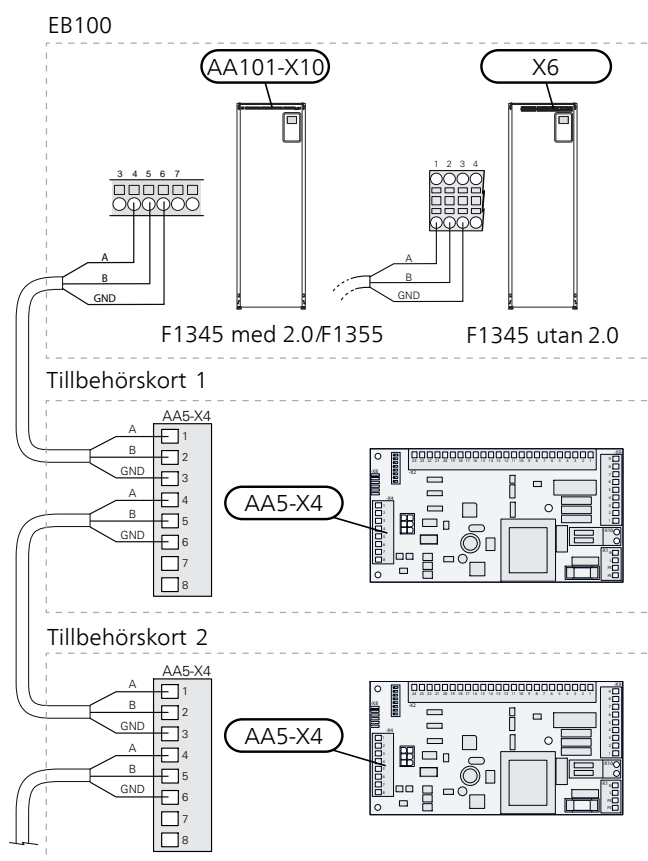


Detta tillbehör innehåller ett tillbehörskort (AA5) som ska anslutas direkt till värmepumpen på plint X6 i F1345 eller på plint AA101-X10 i F1345 2.0/F1355.

Om flera tillbehör ska anslutas eller redan finns installerade måste nedanstående instruktioner följas.

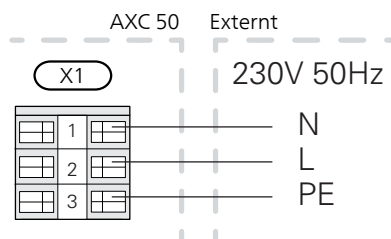
Det första tillbehörskortet ska anslutas direkt till plinten i den kompatibla produkten och de efterföljande korten ansluts i serie med föregående kort.

Använd kabeltyp LiYY, EKKX eller likvärdig.



Anslutning av matning

Anslut spänningsmatningen till plint X1 enligt bild.



3 Shuntstyrd tillsatsvärme

Allmänt

Denna funktion möjliggör att en extern tillsats, till exempel en elpanna, vedpanna, pelletspanna, oljepanna, gaspanna eller fjärrvärme, hjälper till med uppvärmningen.

Anläggningen styr en shuntventil (QN11) och en cirkulationspump (GP10) via AXC 50. Om värmepumpen inte klarar att hålla rätt framledningstemperatur (BT25) startar tillsatsen. När temperaturen på panngivaren (BT52) överstiger inställt värde skickar värmepumpen signal till shunten (QN11) att öppna från tillsatsen. Shunten (QN11) regleras så att verklig framledningstemperatur stämmer överens med värmepumpens teoretiska framräknade börvärde. När värmebehovet minskar så mycket att tillsatsvärme inte behövs stänger shunten (QN11) helt.

Fabriksinställd minsta gångtid för pannan är 12 timmar (ställbart i meny 5.3.2).

Från programvaruversion 8061R4 kan shunten (QN11) styras med en analog styrsignal från 0-10 V.

Funktionen, " smart energy source" - kan väljas om du vill prioritera automatiskt mellan värmepumpens drift och tillsats mot bästa pris eller miljöpåverkan.

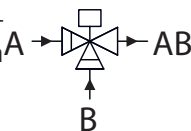
Röranslutning

Den externa cirkulationspumpen (GP10) placeras på framledningen till klimatsystemet efter temperaturgivaren (BT25).

SHUNTVENTIL

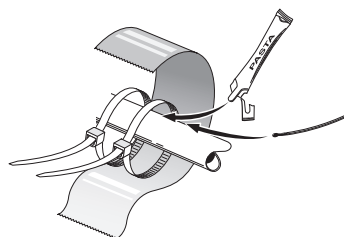
Shuntventilen (QN11) placeras på framledningen till klimatsystemet efter värmepumpen enligt principalschema.

- Anslut framledningen från värmepumpen till den externa tillsatsvärmens via T-rör till port B på shuntventilen (stänger vid minskad signal).
- Anslut framledningen till klimatsystemet från shuntventilen till gemensam port AB (alltid öppen).
- Anslut framledningen från den externa tillsatsvärmens till shuntventilen till port A (öppnar vid ökad signal).



TEMPERATURGIVARE

- Panngivaren (BT52) monteras på lämplig plats i den externa tillsatsen.
- Extern framledningsgivare (BT25, inkopplad i F1345/F1355) ska monteras på framledningen till klimatsystemet, efter shuntventil (QN11).



Temperaturgivarna monteras med buntband tillsammans med värmeledningspasta och aluminiumtejp. Därefter ska de isoleras med medföljande isolertejp.



OBS!

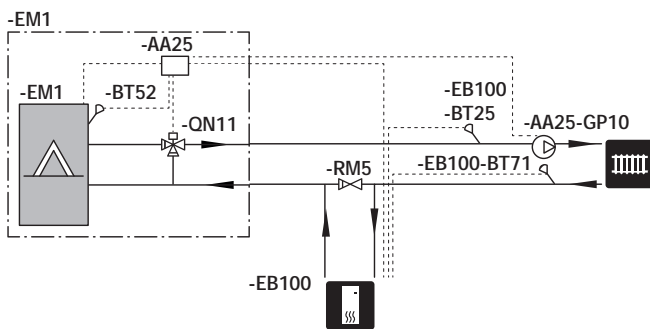
Givar- och kommunikationskablar får inte förläggas i närheten av starkströmsledning.

Principschema

Verklig anläggning ska projekteras enligt gällande normer. Fler systemprinciper finns på nibe.se/dockning.

FÖRKLARING

EM1	Shuntstyrd tillsats, panna
AA25	AXC 50
BT52	Panngivare
GP10	Extern cirkulationspump
QN11	Shuntventil, tillsats
EB100	Värmepump
BT25	Extern framledningsgivare
BT71	Extern returledningsgivare
Övrigt	
RM5	Backventil



Elinkoppling



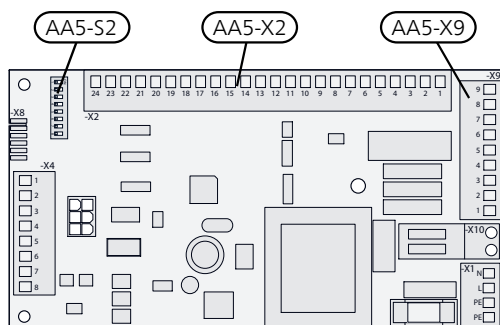
OBS!

All elektrisk inkoppling ska ske av behörig elektriker.

Elektrisk installation och ledningsdragnig ska utföras enligt gällande bestämmelser.

Huvudprodukten ska vara spänningslös vid installation av AXC 50.

ÖVERSIKT TILLBEHÖRSKORT (AA5)



ANSLUTNING AV GIVARE OCH EXTERN BLOCKERING

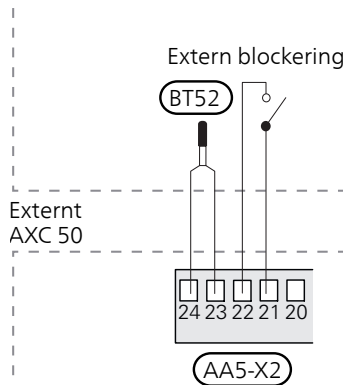
Använd kabeltyp LiYY, EKKX eller likvärdig.

Panngivare (BT52)

Anslut panngivaren till AA5-X2:23-24.

Extern blockering (valfritt)

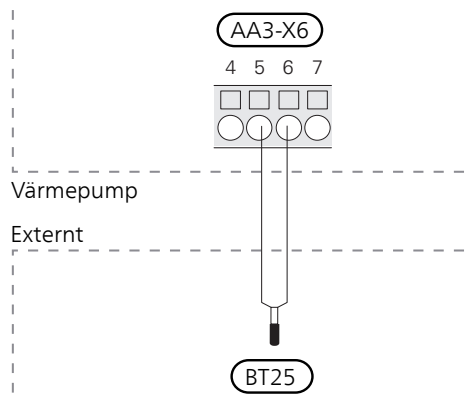
En extern kontaktfunktion (NO) kan anslutas till AA5-X2:21-22 för blockering av tillsatsen. Kontakten ska vara potentialfri och sluten kontakt medför blockering.



Extern framledningsgivare (BT25)

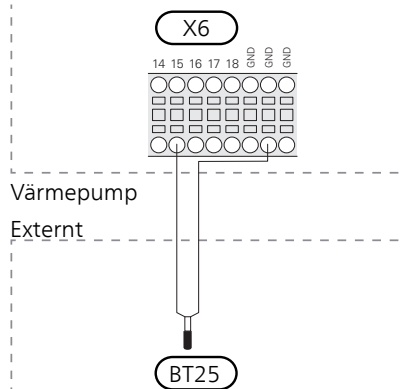
F1345 med 2.0/F1355

Anslut temperaturgivaren, extern framledning (BT25) till plint AA3-X6:5 och AA3-X6:6. Använd en tvåledare med minst 0,5 mm² kabelarea.



F1345 utan 2.0

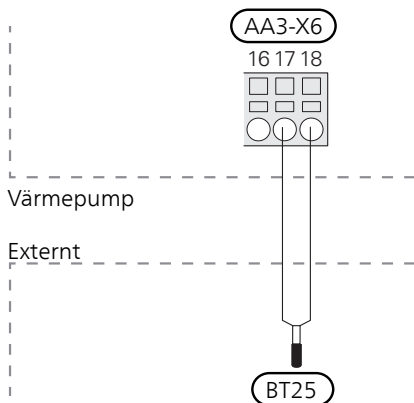
Anslut temperaturgivaren, extern framledning (BT25) till plint A6:15 och X6:GND. Använd en tvåledare med minst 0,5 mm² kabelarea.



Extern returledningsgivare (BT71)

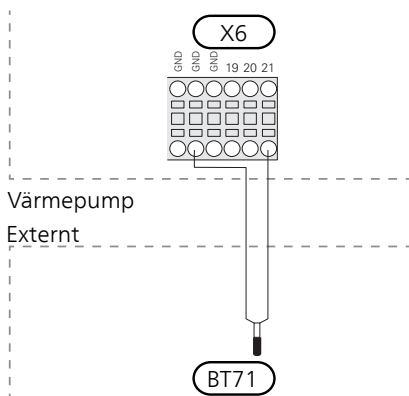
F1345 med 2.0/F1355

Anslut temperaturgivaren, extern returledning (BT71) till plint AA3-X6:17 och AA3-X6:18. Använd en tvåledare med minst 0,5 mm² kabelarea.



F1345 utan 2.0

Anslut temperaturgivare, extern returledning (BT71) till plint X6:21 och X6:GND. Använd en tvåledare med minst 0,5 mm² kabelarea.

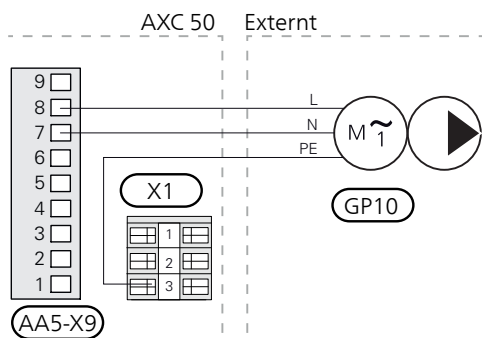


TÄNK PÅ!

Reläutgångarna på tillbehörskortet får max belastas med 2A (230V) totalt.

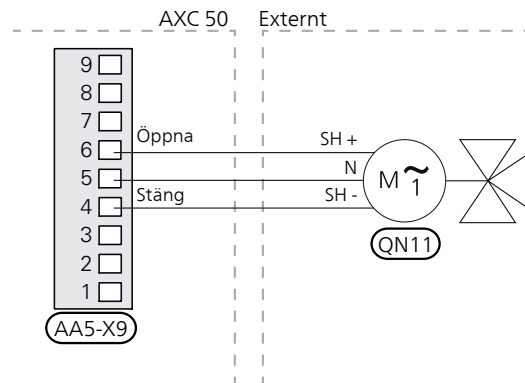
ANSLUTNING AV CIRKULATIONS PUMP (GP10)

Anslut cirkulationspumpen (GP10) till AA5-X9:8 (230V), AA5-X9:7 (N) och X1:3 (PE)



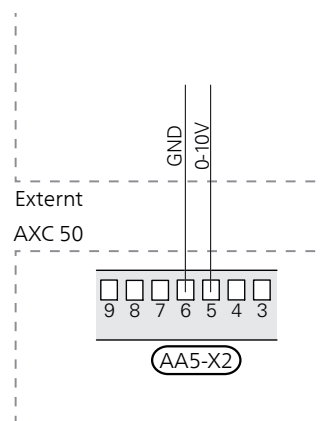
ANSLUTNING AV SHUNTMOTOR (QN11)

Anslut shuntmotorn (QN11) till AA5-X9:6 (230V, öppna), AA5-X9:5 (N) och AA5-X9:4 (230V, stäng).



Anslutning av 0-10 V styrning av shuntmotor (QN11)

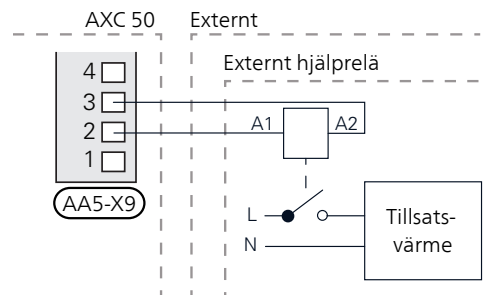
Anslut en 2-ledare av typen LiKK, EKKX eller likvärdig till AA5-X2:5 (0-10 V) och AA5-X2:6 (GND).



Vid 0 V är shunten stängd och vid 10 V är shunten öppen.

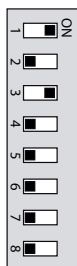
ANSLUTNING AV HJÄLPRELÄ FÖR TILLSATSVÄRME

Anslut hjälprelä för till- och frånslag av tillsats till AA5-X9:2 (230V) och AA5-X9:3 (N).



DIP-SWITCH

DIP-switchen (S2) på tillbehörskortet (AA5) ska ställas in enligt nedan.



Programinställningar

Programinställningen av AXC 50 kan göras via startguiden eller direkt i menysystemet.

STARTGUIDEN

Startguiden visas vid första uppstart efter värmepumpsinstallationen, men finns även i meny 5.7.

MENYSYSTEMET

Om du inte gör alla inställningar via startguiden eller behöver ändra någon inställning kan du göra detta i menysystemet.

Meny 5.2.4 - tillbehör

Aktivering/avaktivering av tillbehör.

Välj: "shuntstyrd tillsats".

Meny 5.3.2 - shuntstyrd tillsats

Här kan du exempelvis göra följande inställningar:

- välja om prioriterad tillsats ska starta.
- minsta gångtid.
- minsta panntemperatur för att shunten ska börja reglera.
- shuntförstärkning.
- shuntväntetid.

Meny 5.6 - tvångsstyrning

Tvångsstyrning av de olika komponenter i värmepumpen samt i de olika tillbehören som eventuellt är anslutna.

EM1-AA5-K1: Aktivering av relä för extra värme.

EM1-AA5-K2: Signal (stäng) till shunt (QN11).

EM1-AA5-K3: Signal (öppna) till shunt (QN11).

EM1-AA5-K4: Aktivering av cirkulationspump (GP10).

Meny 4.1.8 - smart energy source™ (alternativ)

Funktionen prioriterar hur / i vilken mån varje dockad energikälla ska användas. Här kan du välja om systemet ska använda den för tillfället billigaste energikällan. Du kan också välja att systemet ska använda den för tillfället mest koldioxidneutrala energikällan. Om du vill prioritera tillsatsen sätt värdena till 0.



TÄNK PÅ!

Se även drifhandboken för huvudprodukten.

4 Stegstyrd tillsatsvärme

Allmänt

Denna funktion möjliggör att en extern tillsats, till exempel en elpanna hjälper till med uppvärmningen.

Extern stegstyrd tillsats kan styras med upp till tre potentialfria reläer i F1345/F1355 (3 steg linjärt eller 7 steg binärt). Med tillbehöret AXC 50 kan ytterligare tre potentialfria reläer användas för tillsatsstyrning, vilket då ger max 3+3 linjära eller 7+7 binära steg.

Flödet genom tillsatsen säkerställs antingen med laddpumpen (GP12) eller den externa cirkulationspumpen (GP10).

Från programvaruversion 7952R2 kan stegstyrd tillsatsvärme även styras med en analog styrsignal från 0-10 V.

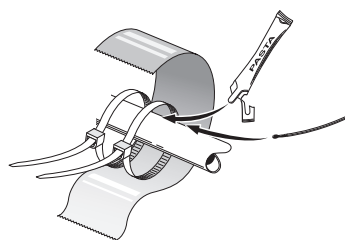
Röranslutning

Den externa cirkulationspumpen (GP10) placeras på framledningen till klimatsystemet efter temperaturgivaren (BT25).

Om klimatsystemets flöde överstiger maximalt rekommenderat flöde för elpannan måste en bypass monteras så att endast ett delflöde går igenom elpannan.

TEMPERATURGIVARE

- Extern framledningsgivare (BT25, inkopplad i F1345/F1355) ska monteras på framledningen till klimatsystemet, efter tillsatsvärmen.



Temperaturgivarna monteras med buntband tillsammans med värmeledningspasta och aluminiumtejp. Därefter ska de isoleras med medföljande isolertejp.



OBS!

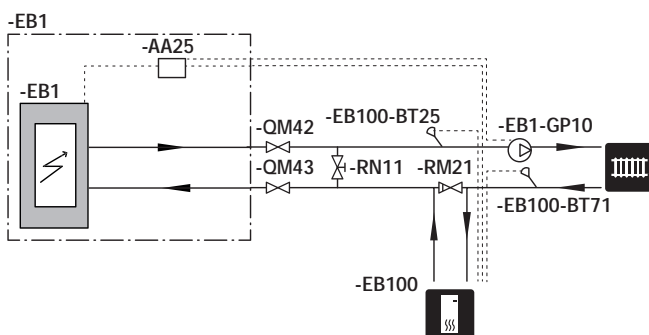
Givar- och kommunikationskablar får inte förläggas i närheten av starkströmsledning.

Principschema

Verklig anläggning ska projekteras enligt gällande normer. Fler systemprinciper finns på nibe.se/dockning.

FÖRKLARING

EB1	Stegstyrd tillsats
AA25	AXC 50
GP10	Cirkulationspump, värmebärare extern
EB100	Värmepump
BT25	Extern framledningsgivare
BT71	Extern returledningsgivare
Övrigt	
QM42-43	Avstängningsventil
RN11	Trimventil
RM21	Backventil



Elinkoppling



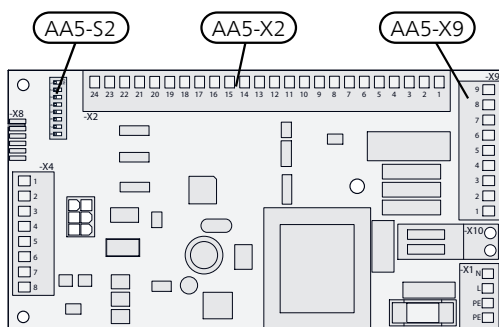
OBS!

All elektrisk inkoppling ska ske av behörig elektriker.

Elektrisk installation och ledningsdragning ska utföras enligt gällande bestämmelser.

Huvudprodukten ska vara spänningslös vid installation av AXC 50.

ÖVERSIKT TILLBEHÖRSKORT (AA5)

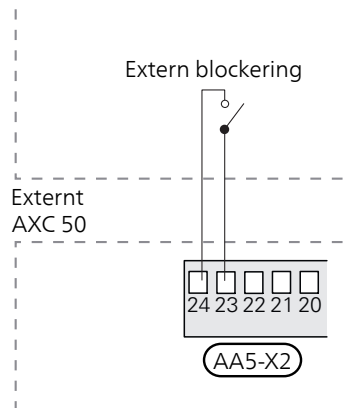


ANSLUTNING AV GIVARE OCH EXTERN BLOCKERING

Använd kabeltyp LiYY, EKKX eller likvärdig.

Extern blockering (valfritt)

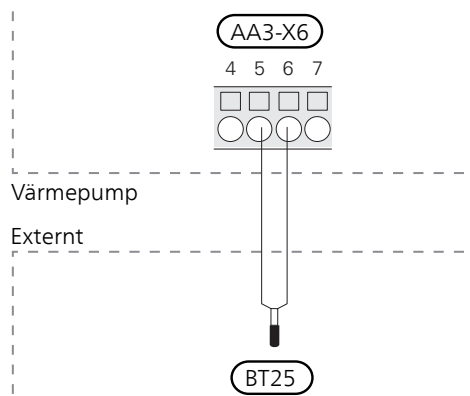
En kontakt (NO) kan anslutas till AA5-X2:23-24 för att kunna blockera tillsatsen. När kontakten sluts blockeras tillsatsen.



Extern framledningsgivare (BT25)

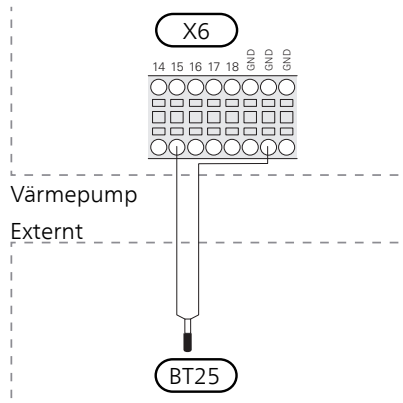
F1345 med 2.0/F1355

Anslut temperaturgivaren, extern framledning (BT25) till plint AA3-X6:5 och AA3-X6:6. Använd en tvåledare med minst 0,5 mm² kabelarea.



F1345 utan 2.0

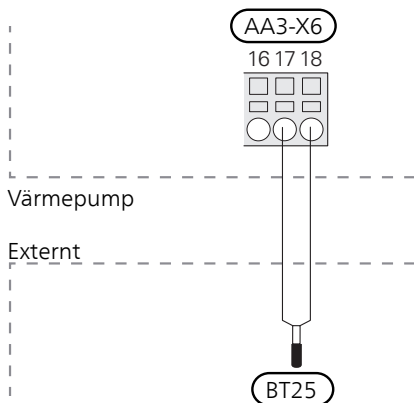
Anslut temperaturgivaren, extern framledning (BT25) till plint A6:15 och X6:GND. Använd en tvåledare med minst 0,5 mm² kabelarea.



Externt returledningsgivare (BT71)

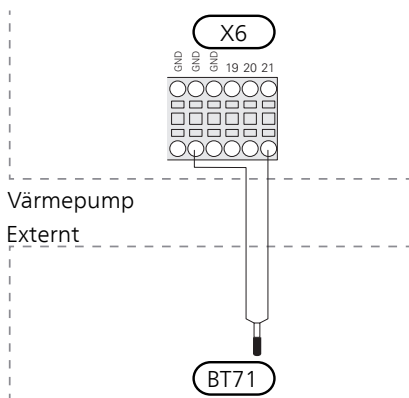
F1345 med 2.0/F1355

Anslut temperaturgivaren, extern returledning (BT71) till plint AA3-X6:17 och AA3-X6:18. Använd en tvåledare med minst 0,5 mm² kabelarea.



F1345 utan 2.0

Anslut temperaturgivare, extern returledning (BT71) till plint X6:21 och X6:GND. Använd en tvåledare med minst 0,5 mm² kabelarea.

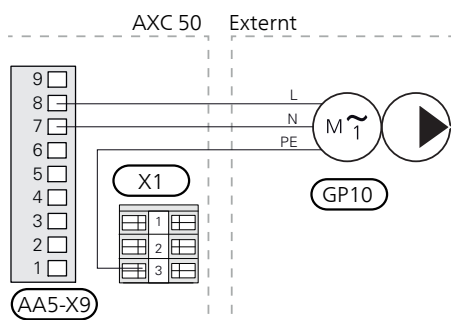


TÄNK PÅ!

Reläutgångarna på tillbehörskortet får max belastas med 2A (230V) totalt.

ANSLUTNING AV CIRKULATIONS PUMP (GP10)

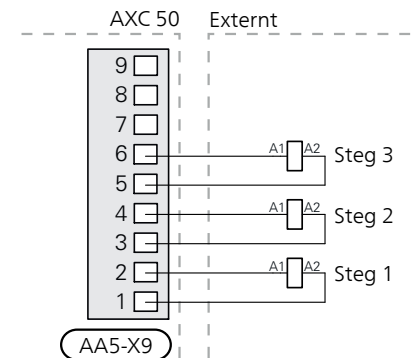
Anslut cirkulationspumpen (GP10) till AA5-X9:8 (230V), AA5-X9:7 (N) och X1:3 (PE)



ANSLUTNING AV RELÄER

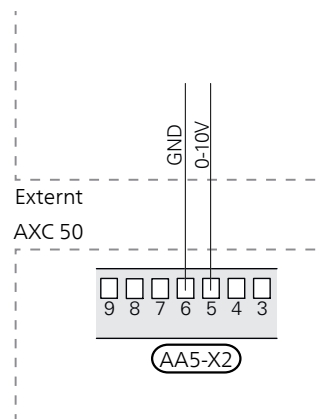
Anslutning av tillsatssteg

Anslut steg 1 till AA5-X9:1 och 2.
Anslut steg 2 till AA5-X9:3 och 4.
Anslut steg 3 till AA5-X9:5 och 6.



Anslutning av 0-10 V styrning

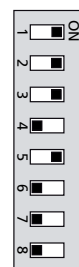
Anslut en 2-ledare av typen LiKK, EKKX eller likvärdig till AA5-X2:5 (0-10 V) och AA5-X2:6 (GND).



0 V = 0 steg och 10 V = max antal inställda steg. 10 V sker vid max antal steg x gradminuter diff.

DIP-SWITCH

DIP-switchen (S2) på tillbehörskortet (AA5) ska ställas in enligt nedan.



Programinställningar

Programinställningen av AXC 50 kan göras via startguiden eller direkt i menysystemet.

STARTGUIDEN

Startguiden visas vid första uppstart efter värmepumpsinstallationen, men finns även i meny 5.7.

MENYSYSTEMET

Om du inte gör alla inställningar via startguiden eller behöver ändra någon inställning kan du göra detta i menysystemet.

Meny 5.2.4 - tillbehör

Aktivering/avaktivering av tillbehör.

Välj: "stegstyrd tillsats".

Meny 5.3.6 - stegstyrd tillsats AXC 50

Här kan du exempelvis göra följande inställningar:

- Välja när tillsatsen ska starta.
- Ställa in max antal tillåtna tillsatssteg.
- Om binär stegning ska användas.



TÄNK PÅ!

"start tillsats" i menyerna 5.3.6 (ansluten i AXC 50) och 4.9.3 (ansluten internt i F1345/F1355) är fabriksställda på 400GM. Om båda tillsatsmöjligheterna används och man önskar fler steg behöver startdifferensen ändras i en av menyerna.

Meny 5.6 - tvångsstyrning

Tvångsstyrning av de olika komponenterna i värmepumpen samt i de olika tillbehören som eventuellt är anslutna.

EB1-AA5-K1: Aktivering av tillsatssteg 1.

EB1-AA5-K2: Aktivering av tillsatssteg 2.

EB1-AA5-K3: Aktivering av tillsatssteg 3.

EB1-AA5-K4: Aktivering av cirkulationspump (GP10).



TÄNK PÅ!

Se även drifthandboken för huvudprodukten.

5 Extra klimatsystem

Allmänt

Denna tillbehörsfunktion används då F1345/F1355 installeras i hus med upp till åtta olika klimatsystem (värme- och/eller kylsystem) som kräver olika framledningstemperaturer, t.ex. då huset har både radiatorsystem och golvvärmesystem.



TÄNK PÅ!

Vid golvvärmesystem ska normalt max framledningstemp. ställas in mellan 35 och 45 °C. Kontrollera max temperatur för ditt golv med din golvleverantör.



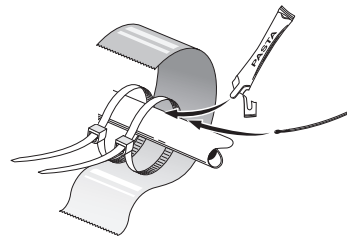
TÄNK PÅ!

Om rumsgivaren används i rum med golvvärme bör den endast ha visande funktion, inte styrning av rumstemperatur.

- Anslut framledningen till klimatsystemet till gemensam port AB på shuntventilen (alltid öppen).

TEMPERATURGIVARE

- Framledningsgivaren (BT2) monteras på röret mellan cirkulationspumpen (GP20) och shuntventil (QN25).
- Returledningsgivaren (BT3) monteras på röret från det extra klimatsystemet.



Temperaturgivarna monteras med buntband tillsammans med värmeledningspasta och aluminiumtejp. Därefter ska de isoleras med medföljande isolertejp.



OBS!

Givar- och kommunikationskablar får inte förläggas i närheten av starkströmsledning.

Röranslutning

ALLMÄNT

Vid anslutning av extra klimatsystem måste de kopplas så att de har lägre arbetstemperatur än klimatsystem 1.

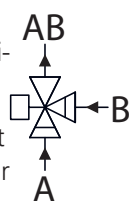
CIRKULATIONSPUMP

Den extra cirkulationspumpen (GP20) placeras i det extra klimatsystemet enligt principschema.

SHUNTVENTIL

Shuntventilen (QN25) placeras på framledningen efter värmepumpen/innemodulen, före första radiator på klimatsystem 1. Returledningen från det extra klimatsystemet kopplas till shuntventilen samt till returledningen från värmesystem 1, se bild samt principschema.

- Anslut framledningen till klimatsystemet från värmepumpen till port A på shuntventilen (öppnar vid öka signal).
- Anslut returledningen från klimatsystemet till port B på shuntventilen via T-rör (stänger vid minska signal).

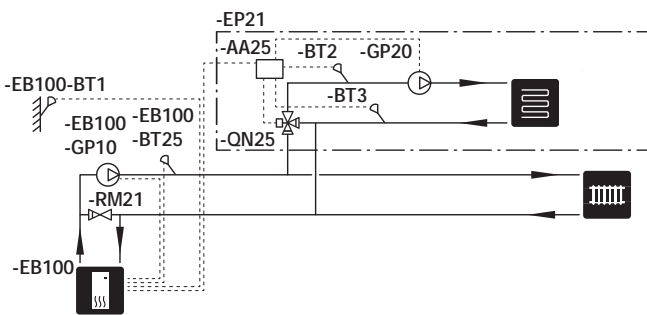


Principschema

FÖRKLARING

Verklig anläggning ska projekteras enligt gällande normer. Fler systemprinciper finns på nibe.se/dockning.

EP21	Klimatsystem
AA25	AXC 50
BT2	Framledningsgivare, extra klimatsystem
BT3	Returledningsgivare, extra klimatsystem
GP20	Cirkulationspump, extra klimatsystem
QN25	Shuntventil
EB100	Värmepump
GP10	Extern värmebärarpump
RM21	Backventil
BT1	Temperaturgivare, utomhus (valfritt)



Elinkoppling



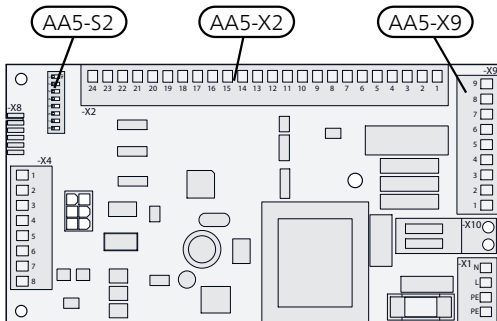
OBS!

All elektrisk inkoppling ska ske av behörig elektriker.

Elektrisk installation och ledningsdragning ska utföras enligt gällande bestämmelser.

Huvudprodukten ska vara spänningslös vid installation av AXC 50.

ÖVERSIKT TILLBEHÖRSKORT (AA5)



ANSLUTNING AV GIVARE OCH EXTERN JUSTERING

Använd kabeltyp LiYY, EKKX eller likvärdig.

Framledningsgivare, extra klimatsystem (BT2)

Anslut framledningsgivaren till AA5-X2:23-24.

Returledningsgivare, extra klimatsystem (BT3)

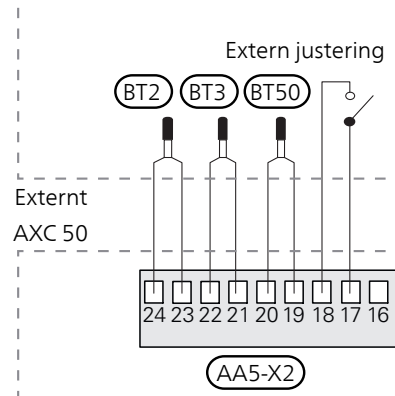
Anslut returledningsgivaren till AA5-X2:21-22.

Rumsgivare, extra klimatsystem (BT50) (valfritt)

Anslut rumsgivaren till AA5-X2:19-20.

Extern justering (valfritt)

En potentialfri kontakt kan anslutas till AA5-X2:17-18 för extern justering av klimatsystemet.

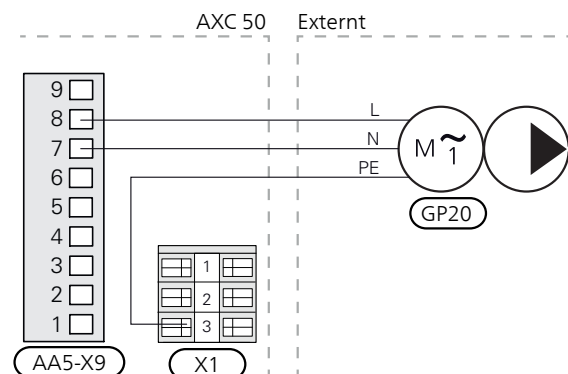


TÄNK PÅ!

Reläutgångarna på tillbehörskortet får max belastas med 2A (230V) totalt.

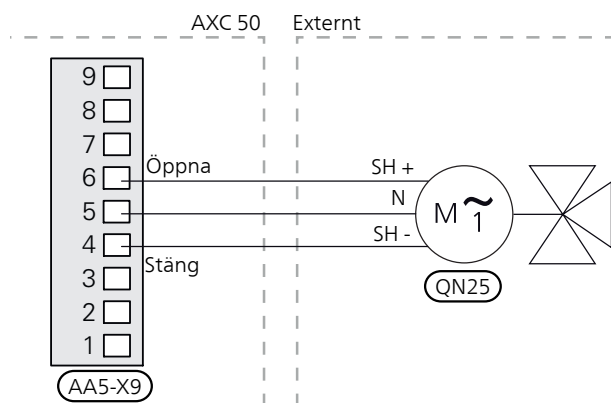
ANSLUTNING AV CIRKULATIONS PUMP (GP20)

Anslut cirkulationspumpen (GP20) till AA5-X9:8 (230V), AA5-X9:7 (N) och X1:3(PE).



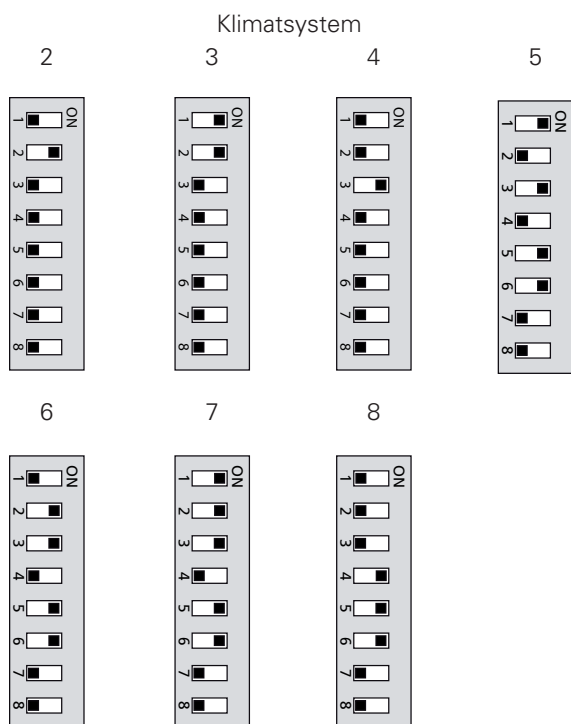
ANSLUTNING AV SHUNTMOTOR (QN25)

Anslut shuntmotorn (QN25) till AA5-X9:6 (230V, öppna), AA5-X9:5 (N) och AA5-X9:4 (230V, stäng).



DIP-SWITCH

DIP-switchen (S2) på tillbehörskortet (AA5) ska ställas in enligt nedan.



Programinställningar

Programinställningen av AXC 50 kan göras via startguiden eller direkt i menysystemet.

STARTGUIDEN

Startguiden visas vid första uppstart efter värmepumps-/innemodulsinstallationen, men finns även i meny 5.7.

MENYSYSTEMET

Om du inte gör alla inställningar via startguiden eller behöver ändra någon inställning kan du göra detta i menysystemet.

Meny 5.2.4 - tillbehör

Aktivering/avaktivering av tillbehör.

Välj: "klimatsystem 2", "klimatsystem 3" och/eller "klimatsystem 4" beroende hur många klimatsystem som är installerade.

Meny 5.1.2 - max framledningstemp.

Inställning av högsta framledningstemperatur till varje klimatsystem.

Meny 5.3.3 - extra klimatsystem

Shuntinställningar för extra installerade klimatsystem.

använd i värmeläge

Inställningsområde: on/off

Fabriksinställning: on

använd i kylläge

Inställningsområde: on/off

Fabriksinställning: off

Meny 1.1 - temperatur

Inställning av inomhustemperatur.

Meny 1.9.1.1 - värmekurva

Inställning av värmekurva.

Meny 1.9.1.2 - kylkurva

Inställning av kylkurva.

Meny 1.9.2 - extern justering

Inställning av extern justering.

Meny 1.9.3 - min. framledningstemp.

Inställning av lägsta framledningstemperatur till varje klimatsystem.

Meny 1.9.4 - rumsgivarinställningar

Aktivering och inställning av rumsgivare.

Meny 5.6 - tvångsstyrning

Tvångsstyrning av de olika komponenterna i värmepumpen samt i de olika tillbehören som eventuellt är anslutna. EP21 är klimatsystem 2, EP22 är klimatsystem 3, EP23 är klimatsystem 4.

EP2#-AA5-K1: Ingen funktion.

EP2#-AA5-K2: Signal (stäng) till shunt (QN25).

EP2#-AA5-K3: Signal (öppna) till shunt (QN25).

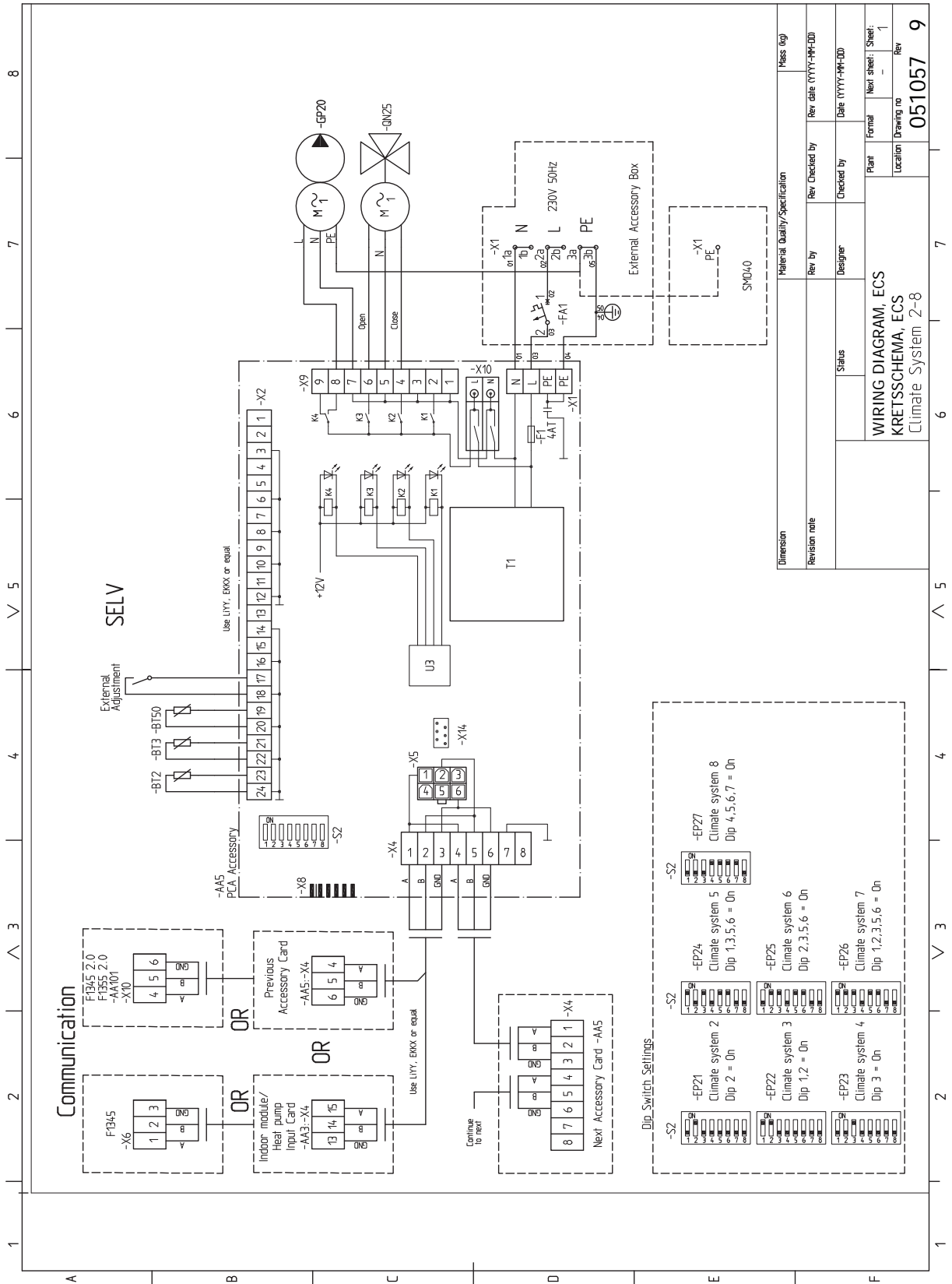
EP2#-AA5-K4: Aktivering av cirkulationspump (GP20).



TÄNK PÅ!

Se även installatörshandboken för huvudprodukten.

Elschema



Material Quality/Specification		Next (ng)	
Revision note	Rev by	Rev Checked by	Rev date (YYYY-MM-DD)
	Designer	Checked by	Date (YYYY-MM-DD)
	Status	Plant	Next sheet / Sheet: 1 / 1
		Location	Drawing no
			051057 9

WIRING DIAGRAM, ECS
KRETSSCHEMA, ECS
Climate System 2-8

6 Varmvattenkomfort

Allmänt

Denna funktion ger möjlighet för tillfällig lyx, blandningsventil och varmvattencirkulation.

TILLFÄLLIG LYX (EXTRA VARMVATTEN)

Om en elpatron är installerad i tanken kan den tillåtas producera varmvatten samtidigt som värmepumpen prioriterar värmedrift.

BLANDNINGSENTIL

En temperaturgivare läser av temperaturen på utgående varmvatten till tappvattenkranarna och justerar blandningsventilen från varmvattenberedaren tills inställd temperatur har uppnåtts.

VARMVATTENCIRKULATION (VVC)

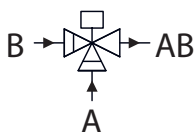
En cirkulationspump kan styras för cirkulation av varmvattnet under valbara perioder.

Röranslutning

BLANDNINGSENTIL

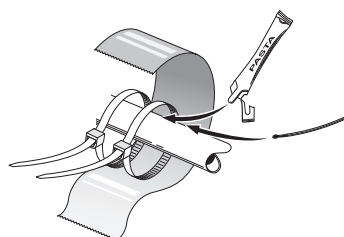
Blandningsventilen (FQ3) placeras på utgående varmvattenledning från varmvattenberedaren enligt principschema.

- Anslut inkommande kallvatten via T-rör till port B på blandningsventilen (stänger vid signal).
- Anslut blandat vatten till tappvarmvattenkranarna från blandningsventilen till gemensam port AB (alltid öppen).
- Anslut utgående varmvatten från varmvattenberedare till blandningsventilen till port A (öppnar vid signal).



TEMPERATURGIVARE

- Temperaturgivare, utgående varmvatten, (BT70) monteras så nära blandningsventilen (FQ3) som möjligt.



Temperaturgivarna monteras med buntband tillsammans med värmeledningspasta och aluminiumtejp. Därefter ska de isoleras med medföljande isolertejp.



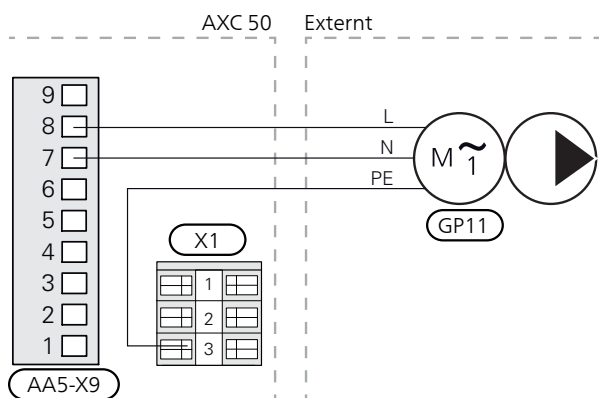
OBS!

Givar- och kommunikationskablar får inte förläggas i närheten av starkströmsledning.

ANSLUTNING AV

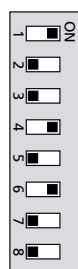
VARMVATTENCIRKULATIONS- PUMP (GP11)

Anslut cirkulationspumpen (GP11) till AA5-X9:8 (230V), AA5-X9:7 (N) och X1:3 (PE)



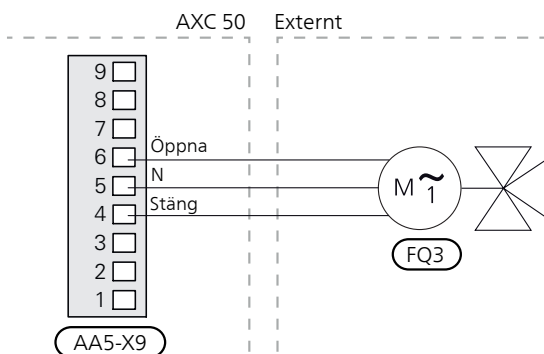
DIP-SWITCH

DIP-switchen (S2) på tillbehörskortet (AA5) ska ställas in enligt nedan.



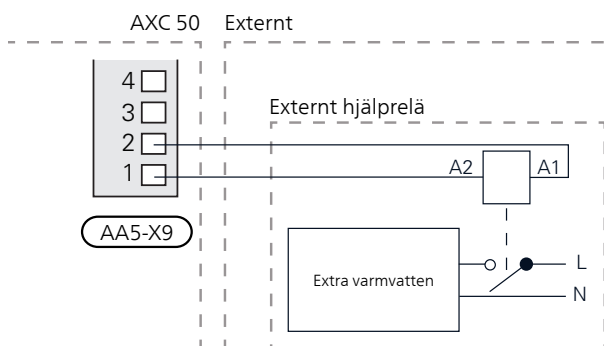
ANSLUTNING AV BLANDNINGSVENTIL (FQ3)

Anslut blandningsventilmotorn (FQ3) till AA5-X9:6 (230V, öppna), AA5-X9:5 (N) och AA5-X9:4 (230V, stäng).



ANSLUTNING AV HJÄLPRELÄ FÖR TILLSATS I VARMVATTENDRIFT (TILLFÄLLIG LYX, EXTRA VARMVATTEN)

Anslut hjälprelä för till- och frånslag av tillsats till AA5-X9:1 (N) och AA5-X9:2 (230V).



Programinställningar

Programinställningen av AXC 50 kan göras via startguiden eller direkt i menysystemet.

STARTGUIDEN

Startguiden visas vid första uppstart efter värmepumpsinstallationen, men finns även i meny 5.7.

MENYSYSTEMET

Om du inte gör alla inställningar via startguiden eller behöver ändra någon inställning kan du göra detta i menysystemet.

Meny 5.2.4 - tillbehör

Aktivering/avaktivering av tillbehör.

Välj: "varmvattenkomfort".

Meny 2.9.2 - varmvattencirk.

Här kan du exempelvis göra följande inställningar för varmvattencirkulation i upp till tre perioder per dygn:

- Hur länge varmvattencirkulationspumpen ska vara igång per drifttillfälle
- Hur länge varmvattencirkulationspumpen ska stå stilla mellan drifttillfällena.

Meny 5.3.8 - varmvattenkomfort

Här kan du exempelvis göra följande inställningar:

- *aktivering av elpatron*: Här aktiveras elpatronen om en sådan är installerad i varmvattenberedaren.
- *aktivering av elpatron i värme*: Här aktiverar du om elpatronen i tanken (krävs att alternativet ovan är aktiverat) ska tillåtas ladda varmvatten om kompressorerna i värmepumpen prioriterar värmedrift.
- *aktivering av blandningsventil*: Aktivera om blandningsventil finns installerad och den ska styras från värmepumpen. När valet är aktivt, kan du ställa in utgående varmvattentemperatur, shuntförstärkning och shuntväntetid för blandningsventilen.

Meny 5.6 - tvångsstyrning

Tvångsstyrning av de olika komponenterna i värmepumpen samt i de olika tillbehören som eventuellt är anslutna.

QZ1-AA5-K1: Aktivering av relä för extra varmvatten.

QZ1-AA5-K2: Signal (stäng) till blandningsventil (FQ3).

QZ1-AA5-K3: Signal (öppna) till blandningsventil (FQ3).

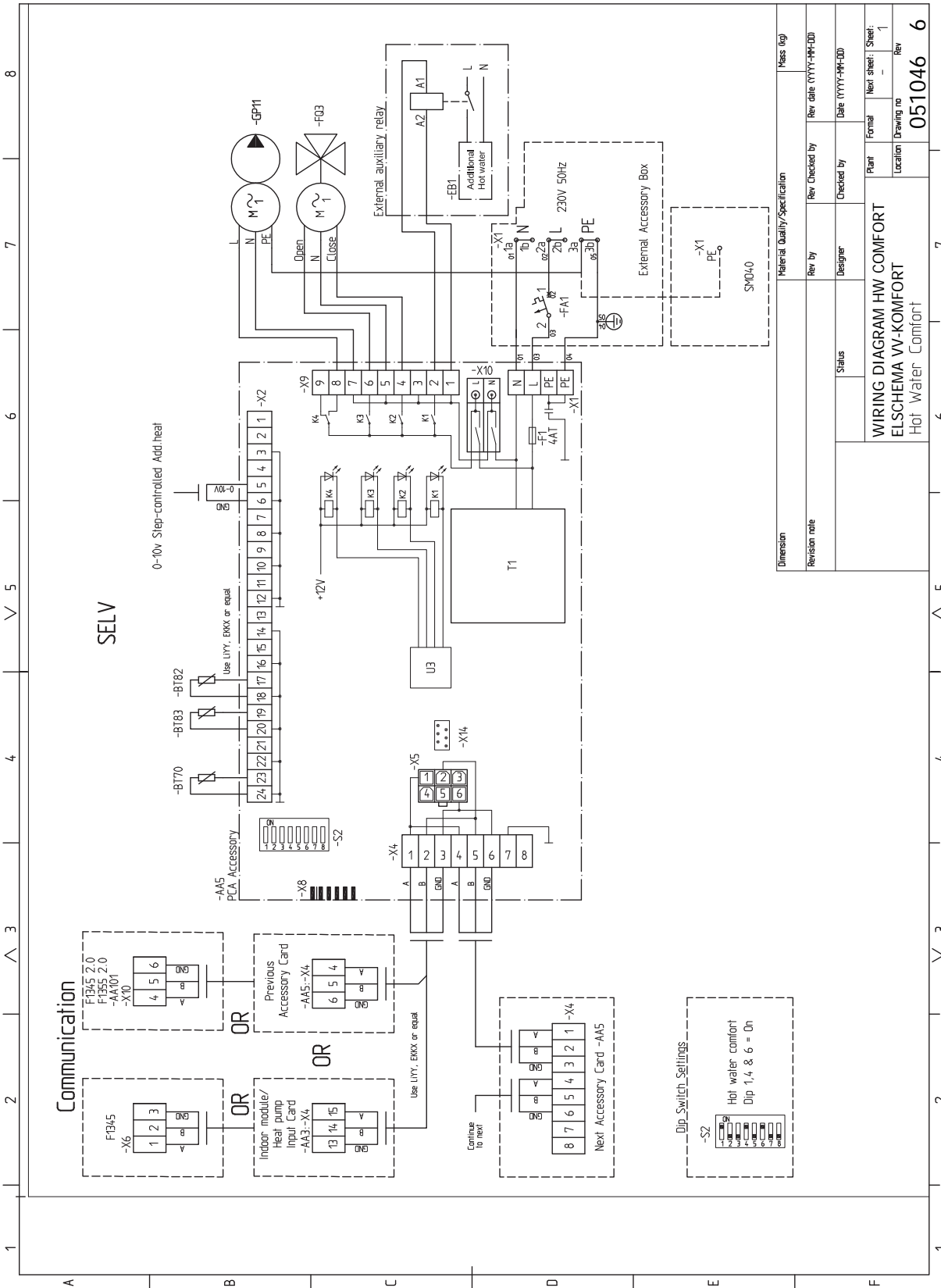
QZ1-AA5-K4: Aktivering av cirkulationspump (GP11).



TÄNK PÅ!

Se även drifthandboken för F1345/F1355.

Elschema



Material Quality/Specification		Pass log	
Revision note	Rev by	Rev Checked by	Rev date (YYYY-MM-DD)
Status	Designer	Checked by	Date (YYYY-MM-DD)
WIRING DIAGRAM HW COMFORT		Plant	Next sheet: Sheet: 1
ELSCHEMA VV-KOMFORT		Location	Rev
Hot water Comfort		Drawing no	051046
Dimension		6 7	

7 Grundvattensystem

Allmänt

Med AXC 50 kan en grundvattenpump anslutas till värmepumpen om den mjukvarustyrda utgången (AUX-utgång) används för något annat.

Denna inkoppling möjliggör användning av grundvatten som värmekälla. Grundvattnet pumpas upp till en mellanliggande värmeväxlare. Mellanväxlare används för att skydda värmepumpens växlare från smuts och nerfrysning. Vattnet släpps ut i grävd infiltration, alternativt borrarad brunn.

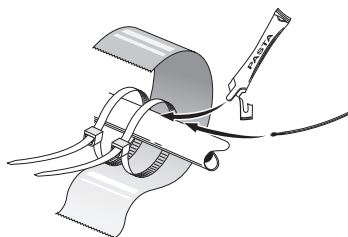
Grundvattenpumpen går samtidigt som köldbärarpumpen.

Från programvaruversion 8233R2 kan grundvattenpumpen styras med en analog styrsignal från 0-10 V.

Röranslutning

TEMPERATURGIVARE

- Temperaturgivare, köldbärare framledning (BT57) monteras på framledningen till klimatsystemet.
- Temperaturgivare, köldbärare returledning (BT58) monteras på returledning till klimatsystemet.



Temperaturgivarna monteras med buntband tillsammans med värmeledningspasta och aluminiumtejp. Därefter ska de isoleras med medföljande isolertejp.



OBS!

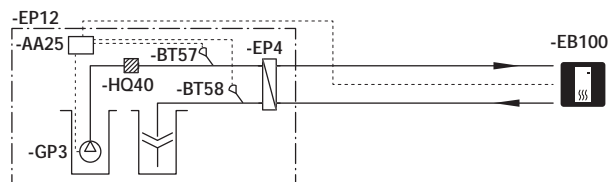
Givar- och kommunikationskablar får inte förläggas i närheten av starkströmsledning.

Principschema

Verklig anläggning ska projekteras enligt gällande normer. Fler systemprinciper finns på nibe.se/dockning.

FÖRKLARING

EP12	Grundvattenpump
AA25	AXC 50
EP4	Växlare, grundvatten
HQ40	Smutsfilter
GP3	Grundvattenpump
EB100	Värmepump
BT57	Köldbärargivare, framledning
BT58	Köldbärargivare, returledning



Elinkoppling



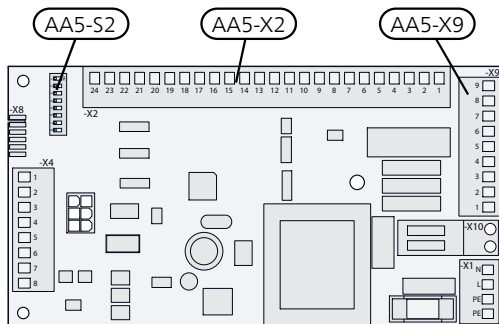
OBS!

All elektrisk inkoppling ska ske av behörig elektriker.

Elektrisk installation och ledningsdragnig ska utföras enligt gällande bestämmelser.

Huvudprodukten ska vara spänningslös vid installation av AXC 50.

ÖVERSIKT TILLBEHÖRSKORT (AA5)



TÄNK PÅ!

Reläutgångarna på tillbehörskortet får max belastas med 2A (230V) totalt.

Hjälprelä (HR10) krävs vid högre belastning än 2A (230V).

ANSLUTNING AV GIVARE OCH EXTERN BLOCKERING

Använd kabeltyp LiYY, EKKX eller likvärdig.

Köldbärargivare (BT57) och (BT58)



TÄNK PÅ!

För att larmet ska kunna aktiveras måste du ha lägst mjukvara 7774R2 på din värmepump.

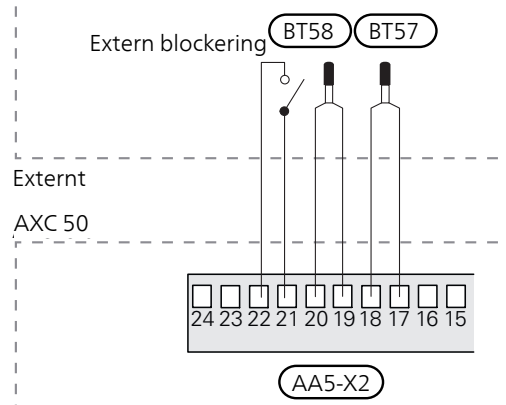
Två givare (BT57 och BT58) kan anslutas för att visa temperaturerna på grundvattensidan. Ett larm kan aktiveras i meny 5.3.23 för att blockera kompressor om grundvattnet ut (BT58) från växlaren understiger inställd temperatur. Blockeringen hävs sedan automatiskt när temperaturen på BT58 stiger två grader över inställd temperatur. Grundinställt är larmet avaktiverat.

Anslut BT57 till AA5-X2:17-18 på AXC 50 tillbehörskort.

Anslut BT58 till AA5-X2:19-20 på AXC 50 tillbehörskort.

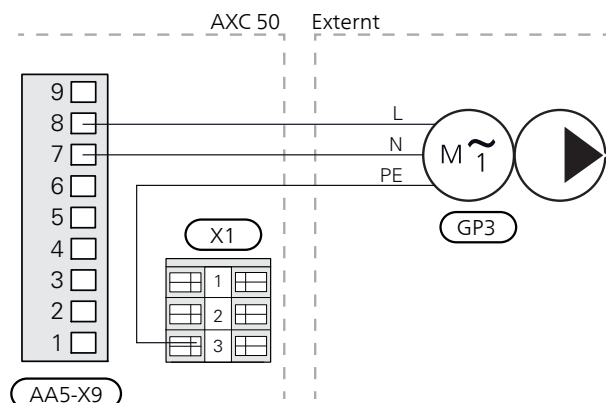
Extern blockering

En kontakt (NO) kan anslutas till AA5-X2:21-22 för att kunna blockera grundvattenpumpen. När kontakten sluts blockeras grundvattenpumpen.



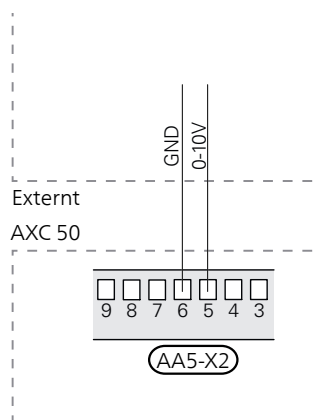
ANSLUTNING AV GRUNDVATTENPUMP (GP3)

Anslut grundvattenpumpen (GP3) till AA5-X9:8 (230V), AA5-X9:7 (N) och X1:3 (PE).



Anslutning av 0-10V styrning av grundvattenpumpen (GP3)

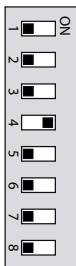
Anslut en 2-ledare av typen LiKK, EKKX eller likvärdig till AA5-X2:5 (0-10V) och AA5-X2:6 (GND).



0V är 0% av minsta hastigheten på pumpen och 10V är 100% är maximal hastighet på pumpen.

DIP-SWITCH

DIP-switchen (S2) på tillbehörskortet (AA5) ska ställas in enligt nedan.



Programinställningar

Programinställningen av AXC 50 kan göras via startguiden eller direkt i menysystemet.

STARTGUIDEN

Startguiden visas vid första uppstart efter värmepumpsinstallationen, men finns även i meny 5.7.

MENYSYSTEMET

Om du inte gör alla inställningar via startguiden eller behöver ändra någon inställning kan du göra detta i menysystemet.

Meny 5.2.4 - tillbehör

Aktivering/avaktivering av tillbehör.

Välj: "grundvattenpump".

Meny 5.3.23 - grundvattenpump

Här gör du inställningar som att aktivering/avaktivering av larm, min. temperatur och hastigheter.

Välj: "Larm vid min temp" ja/nej.

Välj: "Mintemp grundvatten", fabriksinställning: 3°C

Välj: "styrd grundvattenpump" ja/nej.

"manuell hastighet" ja/nej.

"manuell hastighet", fabriksinställning 75%.

"min hastighet", fabriksinställning 30%.

Meny 5.6 - tvångsstyrning

Tvångsstyrning av de olika komponenterna i värmepumpen samt i de olika tillbehören som eventuellt är anslutna.

EP12-AA5-K1: Ingen funktion.

EP12-AA5-K2: Ingen funktion.

EP12-AA5-K3: Ingen funktion.

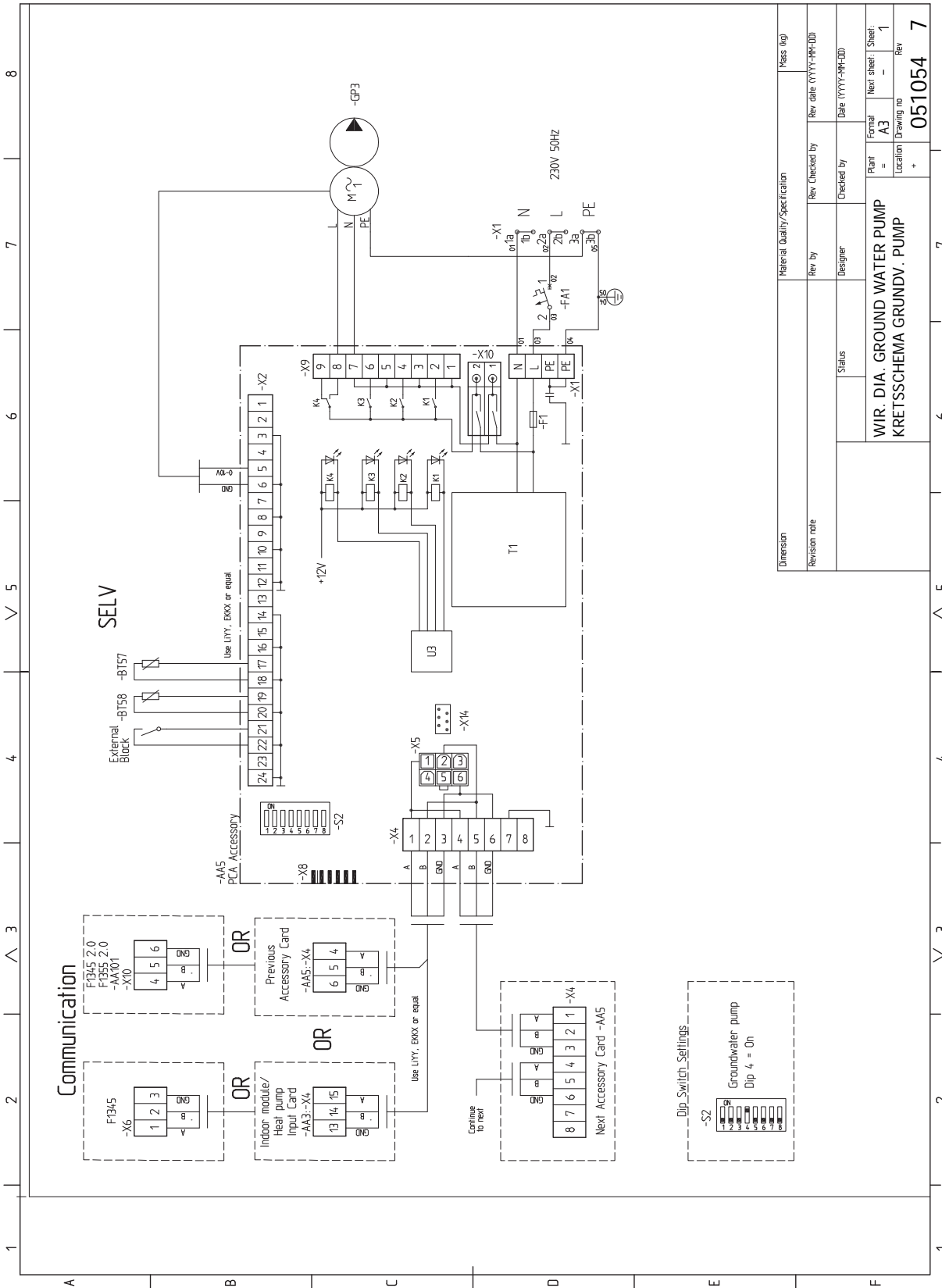
EP12-AA5-K4: Aktivering av cirkulationspump (GP3).



TÄNK PÅ!

Se även drifhandboken för F1345/F1355.

Elschema



Material Quality/Specification		Mass (kg)	
Dimension		Rev by	Rev date (YYYY-MM-DD)
Revision note		Designer	Checked by
		Status	Table (YYYY-MM-DD)
		Plant	Next sheet: Sheet: 1
		Location	Format: A3
		Drawing no	Location
		Rev	051054
			7

8 Passiv kyla i 4-rörssystem

Allmänt

Kylsystemet är anslutet till värmepumpens köldbärarkrets, varvid tillförsel av kyla från kollektor sker via cirkulationspumpen och shuntventilen.

Vid kylbehov (aktiveras från utegivare och eventuell rumsgivare) aktiveras cirkulationspumpen. Shunten reglerar så att kylgivaren når aktuellt börvärde motsvarande utetemperatur och inställt min-värde för kyltemperatur (för att undvika kondens).



TÄNK PÅ!

Detta tillbehör kan kräva en uppdatering av programvaran i din F1345/F1355.

Lägsta programvaruversion på mjukvaran i värmepumpen som krävs är 2755 eller högre.

Röranslutning

ALLMÄNT

För att undvika kondensbildning måste rörledningar och övriga kalla ytor isoleras med diffusionstätt material. Vid stort kylbehov krävs fläktkonvektor med droppskål och avloppsanslutning.

Köldbärarkretsen skall förses med tryckexpansionskär. Eventuellt befintligt nivåkärl byts ut.

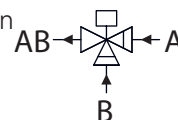
BACKVENTIL

Montera en backventil mellan två T-rörsanslutningarna till den passiva kylan på köldbärare ut (se principalschema).

SHUNTVENTIL

Shuntventilen (QN18) placeras i köldbärarsystemet på framledningen från värmepumpen via T-rörsanslutningar enligt principalschema.

- Anslut köldbärare ut från värmepumpen via T-rör till port A på shuntventilen (öppnar vid ökasignal).
- Anslut framledningen till fläktkonvektorn från shuntventilen till gemensam port AB (alltid öppen).
- Anslut returledningen från fläktkonvektorn till shuntventilen och köldbärare ut till kollektor till port B via T-rör (stänger vid minskasignal).

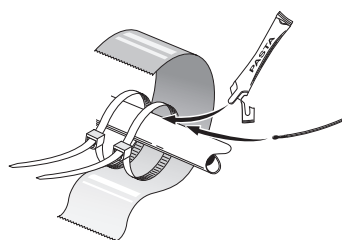


CIRKULATIONSPUMP

Montera den extra cirkulationspumpen (GP13) efter shuntventilen (QN18) på framledningen till fläktkonvektorn.

TEMPERATURGIVARE

- Framledningsgivaren för kylsystemet (BT64) monteras på röret efter cirkulationspumpen (GP13) i flödesriktningen.
- Returledningsgivaren för kylsystemet (BT65) monteras på röret från kylsystemet.



Temperaturgivarna monteras med buntband tillsammans med värmeledningspasta och aluminiumtejp. Därefter ska de isoleras med medföljande isolertejp.



OBS!

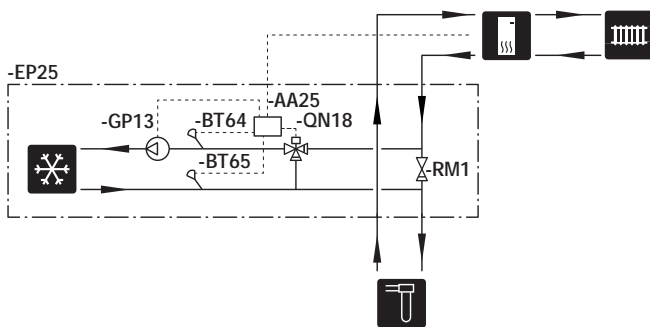
Givar- och kommunikationskablar får inte förläggas i närheten av starkströmsledning.

Principschema

Verklig anläggning ska projekteras enligt gällande normer. Fler systemprinciper finns på nibe.se/dockning.

FÖRKLARING

EP25	Passiv kyla i 4-rörssystem
AA25	AXC 50
GP13	Cirkulationspump, kyla
QN18	Shuntventil, kyla
RM1	Backventil
BT64	Framledningsgivare, kyla
BT65	Returledningsgivare, kyla
EB100	Värmepump



Elinkoppling



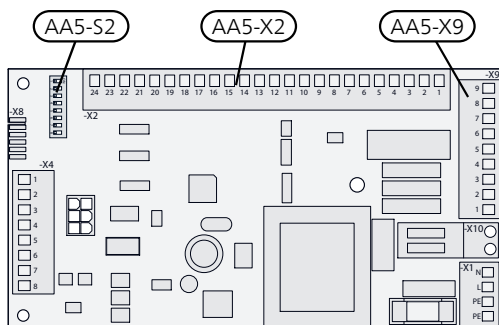
OBS!

All elektrisk inkoppling ska ske av behörig elektriker.

Elektrisk installation och ledningsdragnig ska utföras enligt gällande bestämmelser.

Huvudprodukten ska vara spänninglös vid installation av AXC 50.

ÖVERSIKT TILLBEHÖRSKORT (AA5)



ANSLUTNING AV GIVARE OCH EXTERN BLOCKERING

Använd kabeltyp LiYY, EKKX eller likvärdig.

Framledningsgivare, kyla (BT64)

Anslut framledningsgivaren till AA5-X2:21-22.

Returledningsgivare, kyla (BT65)

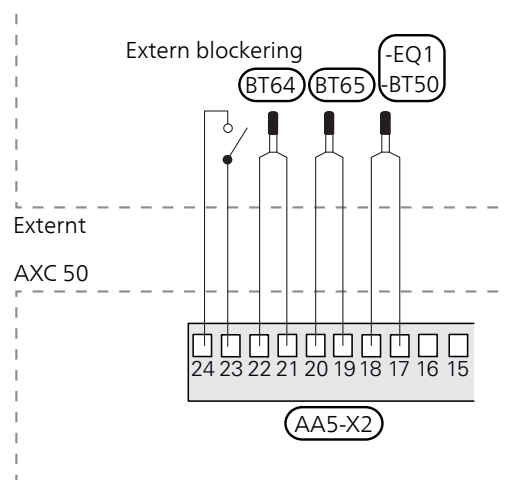
Anslut returledningsgivaren till AA5-X2:19-20.

Extern temperaturgivare, kyla (-EQ1-BT50)

Anslut den externa temperaturgivaren till AA5-X2:17-18.

Extern blockering

En kontakt (NO) kan anslutas till AA5-X2:23-24 för att kunna blockera kyldriften. När kontakten sluts blockeras kyldriften.

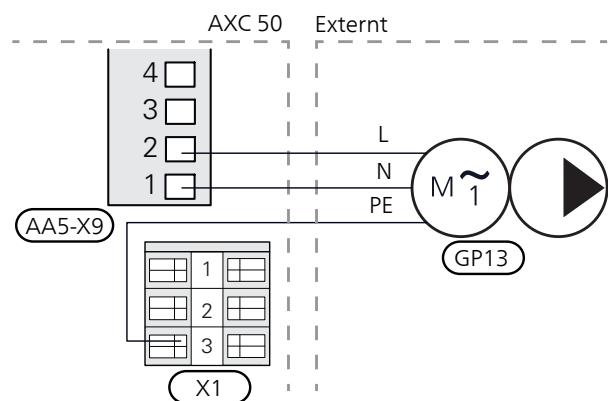


TÄNK PÅ!

Reläutgångarna på tillbehörskortet får max belastas med 2 A (230 V) totalt.

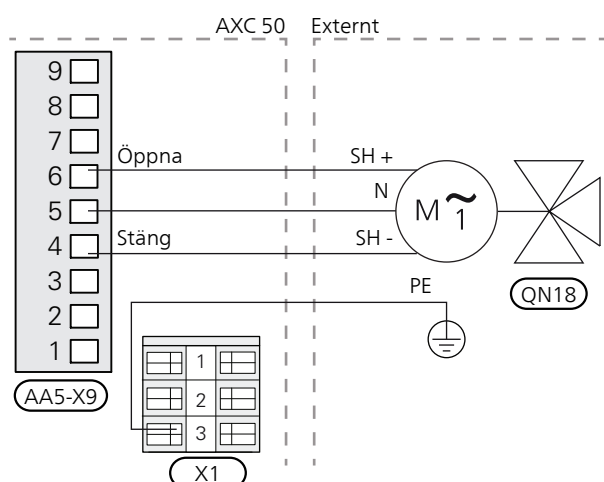
ANSLUTNING AV CIRKULATIONS PUMP (GP13)

Anslut cirkulationspumpen (GP13) till AA5-X9:2 (230 V), AA5-X9:1 (N) och X1:3 (PE).



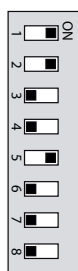
ANSLUTNING AV SHUNTMOTOR (QN18)

Anslut shuntmotorn (QN18) till AA5-X9:6 (230 V, öppna), AA5-X9:5 (N) och AA5-X9:4 (230 V, stäng).



DIP-SWITCH

DIP-switchen (S2) på tillbehörskortet (AA5) ska ställas in enligt nedan.



RELÄUTGÅNG FÖR KYLLÄGESINDIKERING

Möjlighet finns till extern kyllägesindikering genom reläfunktion via ett potentialfritt växlande relä (max 2 A) på kopplingsplint X5.

Ansluts kyllägesindikering till kopplingsplint X5 måste det väljas i meny 5.4.

Programinställningar

Programinställningen av AXC 50 kan göras via startguiden eller direkt i menysystemet.

STARTGUIDEN

Startguiden visas vid första uppstart efter värmepumpsinstallationen, men finns även i meny 5.7.

MENYSYSTEMET

Om du inte gör alla inställningar via startguiden eller behöver ändra någon inställning kan du göra detta i menysystemet.

Meny 5.2.4 - tillbehör

Aktivering/avaktivering av tillbehör.

Välj: "passiv kyla 4-rör".

Meny 1.1 - temperatur

Inställning av inomhustemperatur (kräver rumstemperturgivare).

Meny 1.9.5 - kylinställningar

Här kan du exempelvis göra följande inställningar:

- Lägsta framledningstemperatur vid kyla.
- Önskad framledningstemperatur vid utomhustemperaturen +20 och +40 °C.
- Tid mellan kyla och värmedrift eller tvärt om.
- Val om rumsgivare ska styra kylan.
- Hur mycket rumstemperaturen får sjunka respektive öka jämfört med önskad temperatur innan övergång till värme respektive kyl drift (kräver rumsgivare).
- Diverse shuntinställningar.

Meny 4.9.2 - autolägesinställning

Om värmepumpens driftläge är satt till "auto" väljer den själv, beroende på medelutetemperatur, när start och stopp av tillsats samt värmeproduktion respektive kyl drift ska tillåtas.

I denna meny väljer du dessa medelutetemperaturer.

Du kan även ställa in under hur lång tid (filtreringstid) medeltemperaturen räknas. Väljer du 0 innebär det att aktuell utetemperatur används.

Meny 5.6 - tvångsstyrning

Tvångsstyrning av de olika komponenterna i värmepumpen samt i de olika tillbehören som eventuellt är anslutna.

EQ1-AA5-K1: Aktivering av cirkulationspump (GP13).

EQ1-AA5-K2: Signal (stäng) till shunt (QN18).

EQ1-AA5-K3: Signal (öppna) till shunt (QN18).

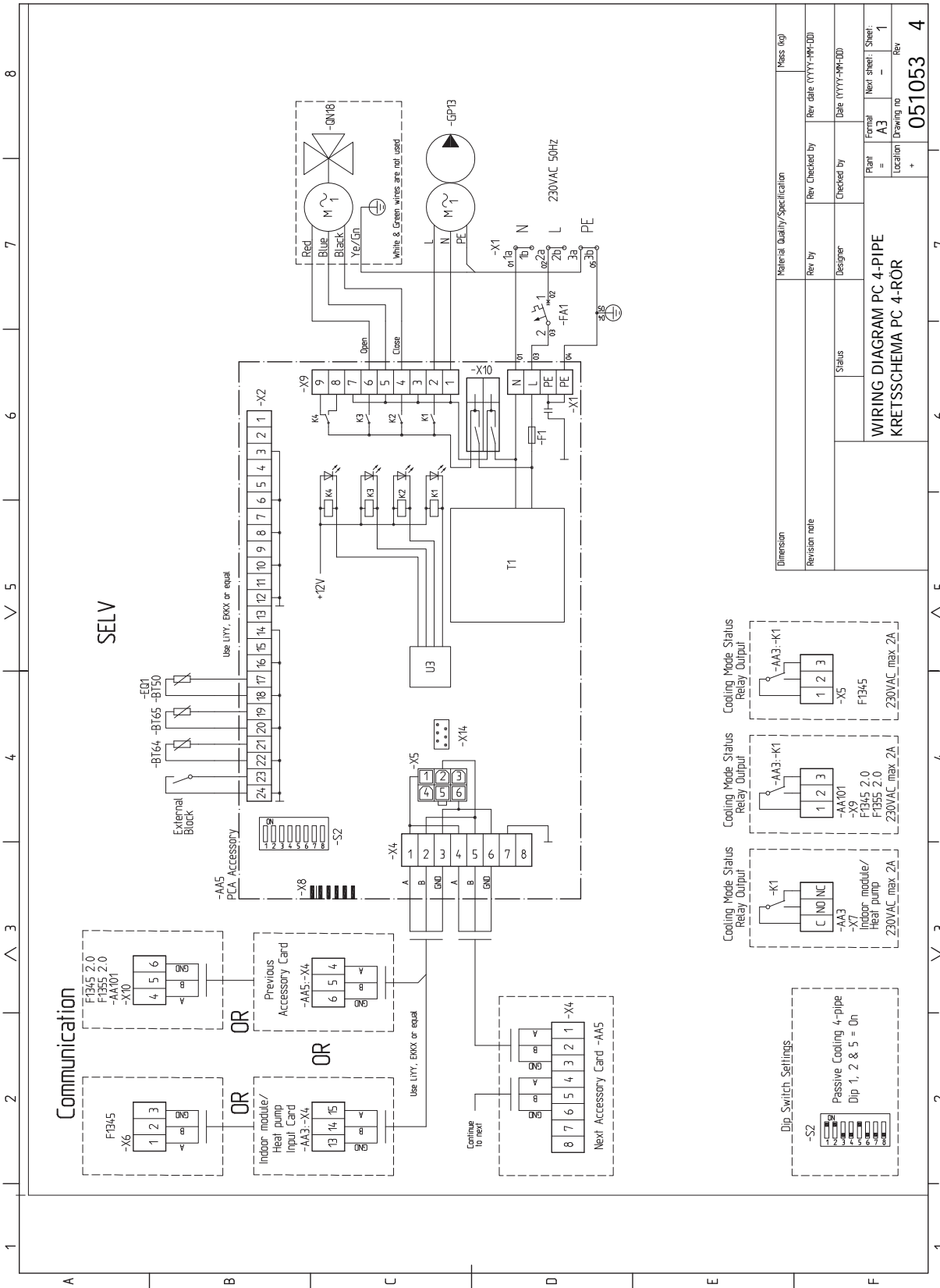
EQ1-AA5-K4: Ingen funktion.



TÄNK PÅ!

Se även drifhandboken för F1345/F1355.

Elschema



Dimension	Material Quality/Specification		Pass log
Revision note	Rev by	Rev Checked by	Rev date (YYYY-MM-DD)
	Designer	Checked by	Date (YYYY-MM-DD)
WIRING DIAGRAM PC 4-PIPE KRETTSSCHEMA PC 4-RÖR			
Plant	Formal	Next sheet	Sheet
=	A3	-	1
Location	Drawing no	Rev	
+	051053	4	

9 Passiv kyla i 2-rörssystem

Allmänt

Köldbärarkretsen är ansluten till en värmeväxlare via en växelventil. Andra sidan av växlaren är ansluten till värmebärarkretsen via en shuntventil och en cirkulationspump.

Vid kylbehov (aktiveras från utegivare och eventuell rumsgivare eller rumsenhet) aktiveras växelventilen och cirkulationspumpen. Shunten reglerar så att kylgivaren når aktuellt börvärde motsvarande utetemperatur (för att undvika kondens).

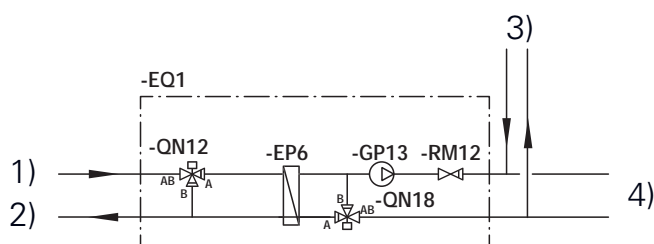


TÄNK PÅ!

Detta tillbehör kan kräva en uppdatering av programvaran i din F1345/F1355.

Lägsta programvaruversion på mjukvaran i värmepumpen som krävs är 2755 eller högre.

Röranslutning

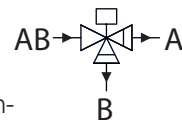


- 1) Köldbärare från värmepump
- 2) Köldbärare till köldbärarsystem
- 3) Värmebärare till och från värmepump
- 4) Värmebärare till och från klimatsystemet

VÄXELVENTIL

Växelventilen (QN12) placeras i köldbärarsystemet på framledningen från värmepumpen enligt principalschema.

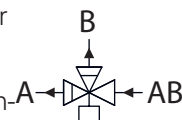
- Anslut port A på växelventilen (öppen vid signal) till växlaren (EP6).
- Anslut gemensam port AB på växelventilen (alltid öppen) till framledningen (köldbärare) från värmepumpen.
- Anslut port B på växelventilen (normalt öppen, motor i viloläge) via T-rör till köldbärare ut till kollektorn från växlaren (EP6).



SHUNTVENTIL

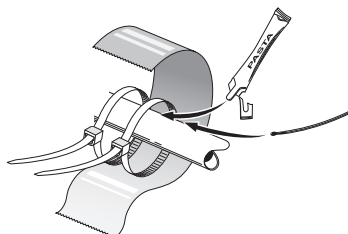
Shuntventilen (QN18) placeras på returen till värmepumpen från klimatsystemet enligt principalschema.

- Anslut port A på shuntventilen (öppnar vid ökasignal) till växlaren (EP6).
- Anslut gemensam port AB på shuntventilen (alltid öppen) till returledningen från klimatsystemet.
- Anslut port B på shuntventilen (stänger vid minskasignal) via T-rör till framledningen till klimatsystemet från växlaren.



TEMPERATURGIVARE

- Extern framledningsgivare (BT25, inkopplad i F1345/F1355) ska monteras på framledningen till klimatsystemet, efter shuntventil (QN18).
- Extern returledningsgivare (BT71) monteras på returledning från klimatsystemet



Temperaturgivarna monteras med buntband tillsammans med värmeledningspasta och aluminiumtejp. Därefter ska de isoleras med medföljande isolertejp.



OBS!

Givar- och kommunikationskablar får inte förläggas i närheten av starkströmsledning.

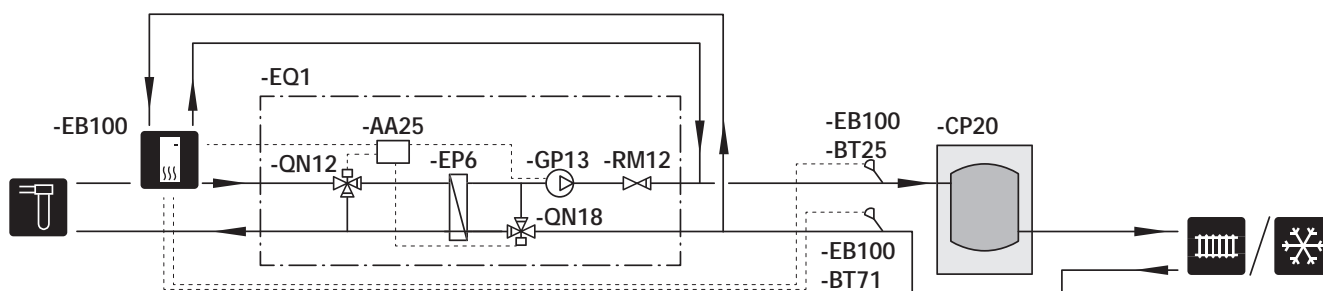
Principschema

Verklig anläggning ska projekteras enligt gällande normer. Fler systemprinciper finns på nibe.se/dockning.

FÖRKLARING

EQ1	Passiv kyla i 2-rörssystem
AA25	AXC 50
EP6	Växlare, kyla
RM12	Backventil
GP13	Cirkulationspump, kyla
QN12	Växventil, kyla/värme
QN18	Shuntventil, kyla

EB100	Värmepump
BT25	Framledningsgivare, extern
BT71	Returledningsgivare, extern
Övrigt	
CP20	Utjämningskärl (UKV)



Elinkoppling



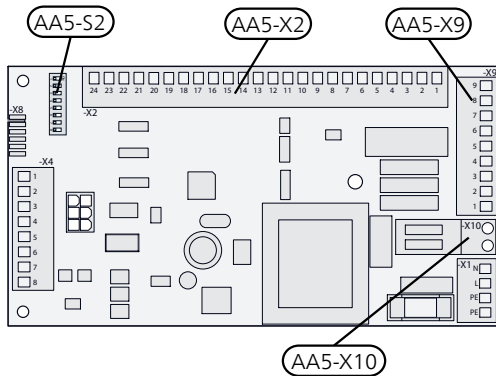
OBS!

All elektrisk inkoppling ska ske av behörig elektriker.

Elektrisk installation och ledningsdragning ska utföras enligt gällande bestämmelser.

Huvudprodukten ska vara spänningslös vid installation av AXC 50.

ÖVERSIKT TILLBEHÖRSKORT (AA5)

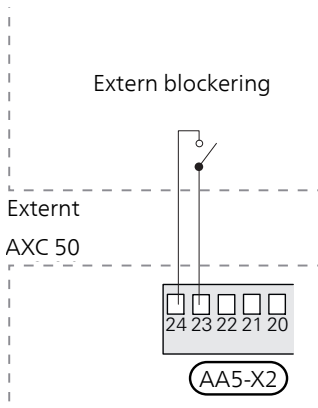


ANSLUTNING AV GIVARE OCH EXTERN BLOCKERING

Använd kabeltyp LiYY, EKKX eller likvärdig.

Extern blockering

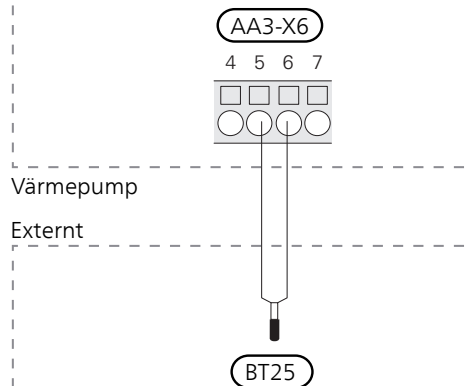
En kontakt (NO) kan anslutas till AA5-X2:23-24 för att kunna blockera kyldriften. När kontakten sluts blockeras kyldriften.



Extern framledningsgivare (BT25)

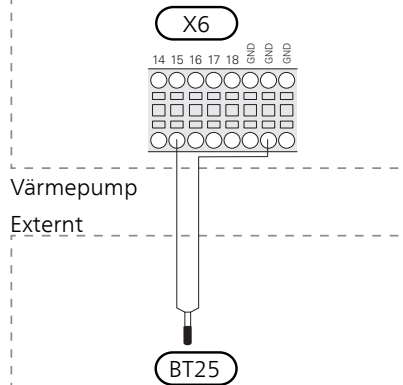
F1345 med 2.0/F1355

Anslut temperaturgivaren, extern framledning (BT25) till plint AA3-X6:5 och AA3-X6:6. Använd en tvåledare med minst 0,5 mm² kabelarea.



F1345 utan 2.0

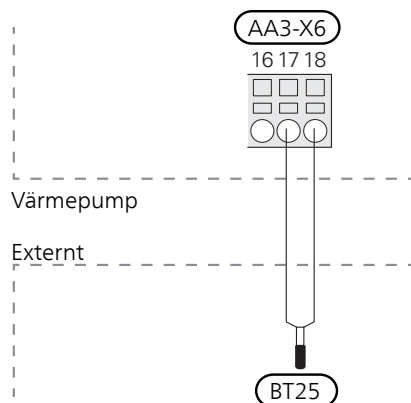
Anslut temperaturgivaren, extern framledning (BT25) till plint A6:15 och X6:GND. Använd en tvåledare med minst 0,5 mm² kabelarea.



Extern returledningsgivare (BT71)

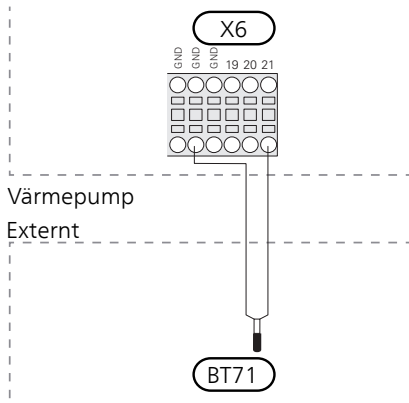
F1345 med 2.0/F1355

Anslut temperaturgivaren, extern returledning (BT71) till plint AA3-X6:17 och AA3-X6:18. Använd en tvåledare med minst 0,5 mm² kabelarea.



F1345 utan 2.0

Anslut temperaturgivare, extern returledning (BT71) till plint X6:21 och X6:GND. Använd en tvåledare med minst 0,5 mm² kabelarea.

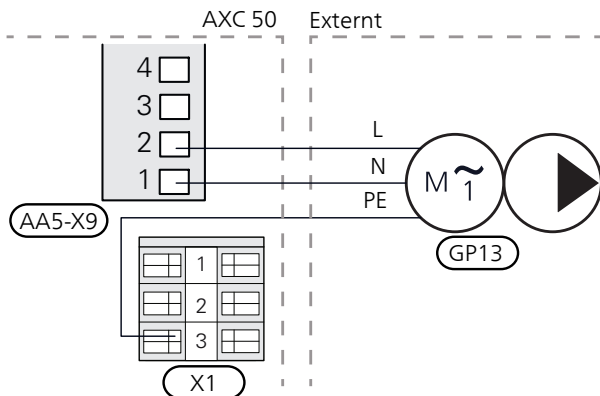


TÄNK PÅ!

Reläutgångarna på tillbehörskortet får max belastas med 2 A (230 V) totalt.

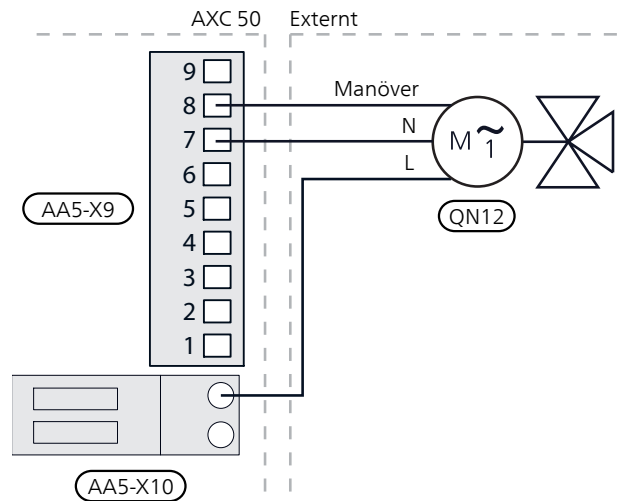
ANSLUTNING AV CIRKULATIONS PUMP (GP13)

Anslut cirkulationspumpen (GP13) till AA5-X9:2 (230 V), AA5-X9:1 (N) och X1:3 (PE).



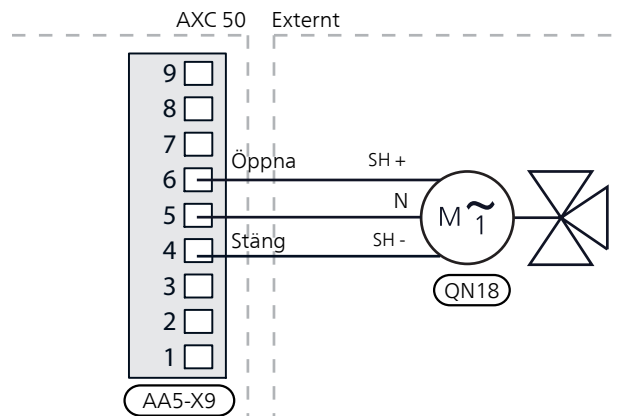
ANSLUTNING AV VÄXELVENTILMOTOR (QN12)

Anslut växelventilmotorn (QN12) till AA5-X9:8 (manöver), AA5-X9:7 (N) och AA5-X10:2 (L).



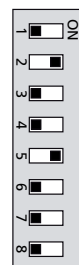
ANSLUTNING AV SHUNTMOTOR (QN18)

Anslut shuntmotorn (QN18) till AA5-X9:6 (230 V, öppna), AA5-X9:5 (N) och AA5-X9:4 (230 V, stäng).



DIP-SWITCH

DIP-switchen (S2) på tillbehörskortet (AA5) ska ställas in enligt nedan.



RELÄUTGÅNG FÖR KYLLÄGESINDIKERING

Möjlighet finns till extern kylägesindikering genom reläfunktion via ett potentialfritt växlande relä (max 2 A) på kopplingsplint X5.

Ansluts kylägesindikering till kopplingsplint X5 måste det väljas i meny 5.4.

Programinställningar

Programinställningen av AXC 50 kan göras via startguiden eller direkt i menysystemet.

STARTGUIDEN

Startguiden visas vid första uppstart efter värmepumpsinstallationen, men finns även i meny 5.7.

MENYSYSTEMET

Om du inte gör alla inställningar via startguiden eller behöver ändra någon inställning kan du göra detta i menysystemet.

Meny 5.2.4 - tillbehör

Aktivering/avaktivering av tillbehör.

Välj: "passiv kyla 2-rör".

Meny 1.1 - temperatur

Inställning av inomhustemperatur (kräver rumstemperturgivare).

Meny 1.9.5 - kylinställningar

Här kan du exempelvis göra följande inställningar:

- Lägsta framledningstemperatur vid kyla.
- Önskad framledningstemperatur vid utomhustemperaturen +20 och +40 °C.
- Tid mellan kyla och värmedrift eller tvärt om.
- Val om rumsgivare ska styra kylan.
- Hur mycket rumstemperaturen får sjunka respektive öka jämfört med önskad temperatur innan övergång till värme respektive kyl drift (kräver rumsgivare).
- Diverse shuntinställningar.

Meny 4.9.2 - autolägesinställning

Om värmepumpens driftläge är satt till "auto" väljer den själv, beroende på medelutetemperatur, när start och stopp av tillsats samt värmeproduktion respektive kyl drift ska tillåtas.

I denna meny väljer du dessa medelutetemperaturer.

Du kan även ställa in under hur lång tid (filtreringstid) medeltemperaturen räknas. Väljer du 0 innebär det att aktuell utetemperatur används.

Meny 5.6 - tvångsstyrning

Tvångsstyrning av de olika komponenterna i värmepumpen samt i de olika tillbehören som eventuellt är anslutna.

EQ1-AA5-K1: Aktivering av cirkulationspump (GP13).

EQ1-AA5-K2: Signal (stäng) till shunt (QN18).

EQ1-AA5-K3: Signal (öppna) till shunt (QN18).

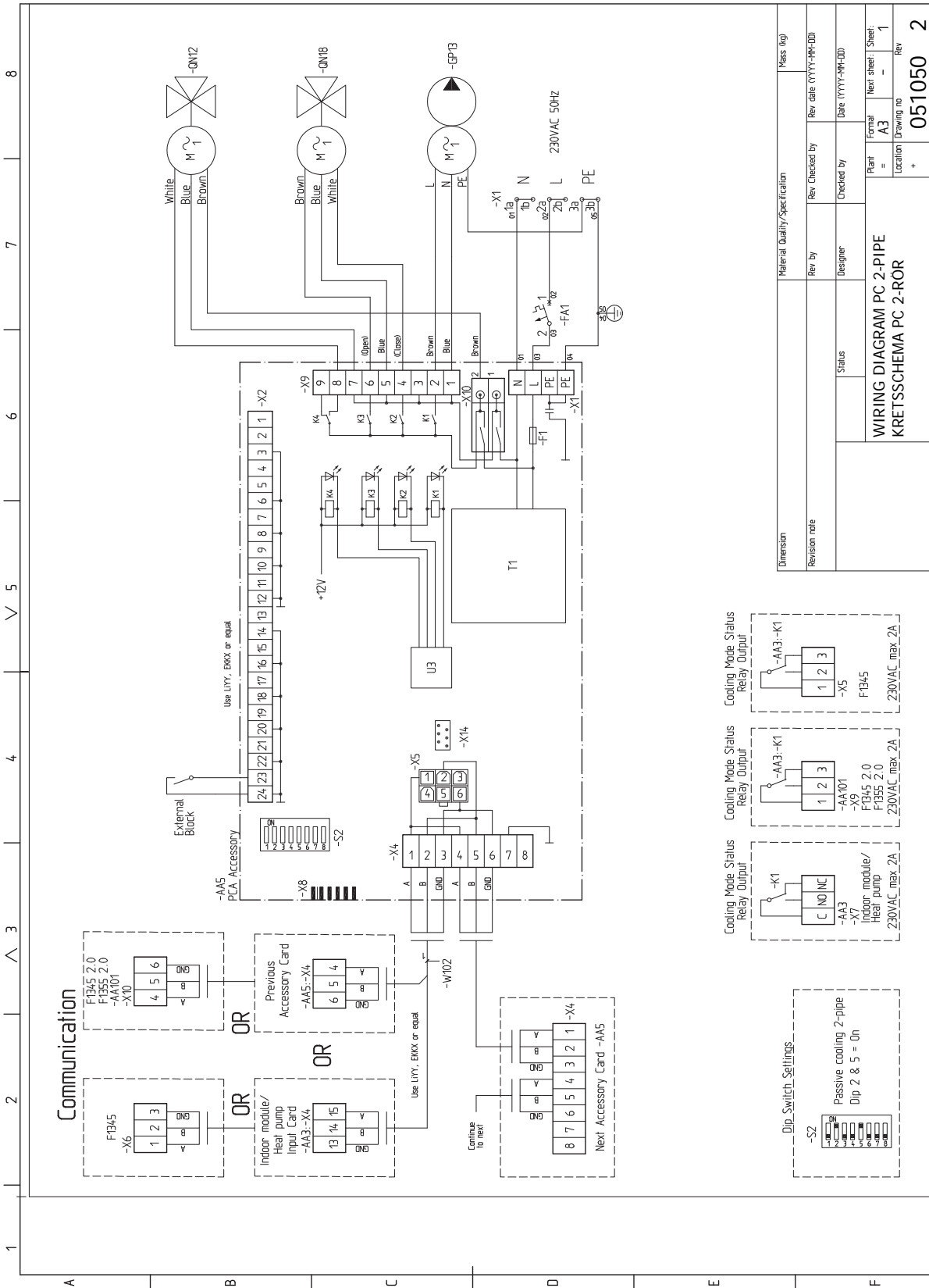
EQ1-AA5-K4: Signal till växelventil (QN12).



TÄNK PÅ!

Se även drifthandboken för F1345/F1355.

Elschema



Dimension	Material Quality/Specification	Pass (ug)
Revision note	Rev by	Rev date (YYYY-MM-DD)
	Designer	Checked by
	Status	Date (YYYY-MM-DD)
WIRING DIAGRAM PC 2-PIPE KRETTSSCHEMA PC 2-RÖR		
Plant	Formal	Next sheet
= A3	A3	- 1
Location	Drawing no	Rev
+	051050	2

10 Passiv/aktiv kyla i 2-rörssystem

Allmänt

Värme-/kyläge styrs av fyra stycken växelventiler som beroende på utetemperatur och/eller rumstemperaturen växlar mellan olika lägen.

Reglering av kyltillförsel till huset sker enligt inställd kurvlutning i styrsystemet. Efter injustering tillförs huset rätt kylmängd för den aktuella utomhustemperaturen. Framledningstemperaturen från växelventilerna kommer att pendla runt det teoretiskt önskade värdet (ställbart i styrsystemet). Vid övertemperatur räknar F1345/F1355 fram ett överskott i form av gradminuter vilket innebär att inkoppling av kylproduktion påskyndas ju större övertemperatur som för tillfället råder.

F1345/F1355 går automatiskt över till kyl drift när utomhustemperaturen överstiger inställt värde.

Passiv kyla innebär att F1345/F1355 med hjälp av cirkulationspumparna cirkulerar vätska från mark-/bergkollektorn in i husets distributionssystem och kylv huset.

Vid stort kylbehov då passiv kyla inte är tillräcklig kopplas aktiv kyla in vid inställt gränsvärde. En kompressor startar då och den producerade kylan cirkulerar till husets klimatsystem och värmen cirkulerar ut till mark-/bergkollektorn. Om fler kompressorer finns att tillgå kommer dessa starta med en differens på inställda gradminuter.



OBS!

Denna systemlösning innebär att köldbäraren kommer att cirkulera även genom värmesystemet.

Kontrollera att alla ingående komponenter är konstruerade för aktuell köldbärare.



TÄNK PÅ!

Detta tillbehör kan kräva en uppdatering av programvaran i din F1345/F1355.

Lägsta programvaruversion på mjukvaran i värmepumpen som krävs är 2755 eller högre.

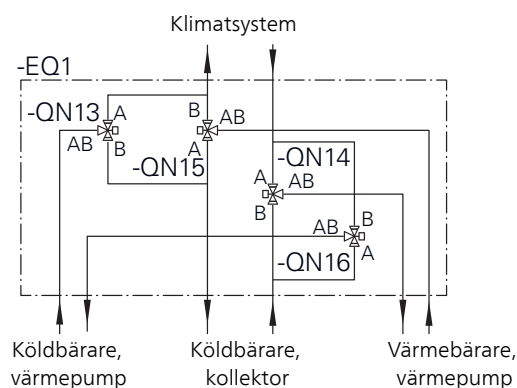
Röranslutning

ALLMÄNT

För att undvika kondensbildning måste rörledningar och övriga kalla ytor isoleras med diffusionstätt material.

Då systemet kan köras med låga temperaturer måste en eventuell fläktkonvektor vara utrustad med droppskål och avloppsanslutning.

VÄXELVENTILER



Installera växelventilerna enligt principalskiss ovan.

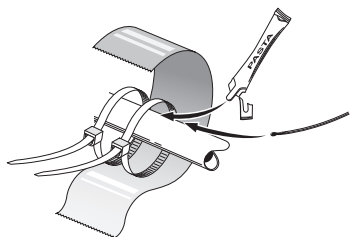
A: Öppen vid signal.

B: Normalt öppen (motor i viloläge).

AB: Alltid öppen.

TEMPERATURGIVARE

- Extern framledningsgivare (BT25, inkopplad i F1345/F1355) ska monteras på framledningen till klimatsystemet, efter växelventilerna (QN13) - (QN16).



Temperaturgivarna monteras med buntband tillsammans med värmeledningspasta och aluminiumtejp. Därefter ska de isoleras med medföljande isolertejp.



OBS!

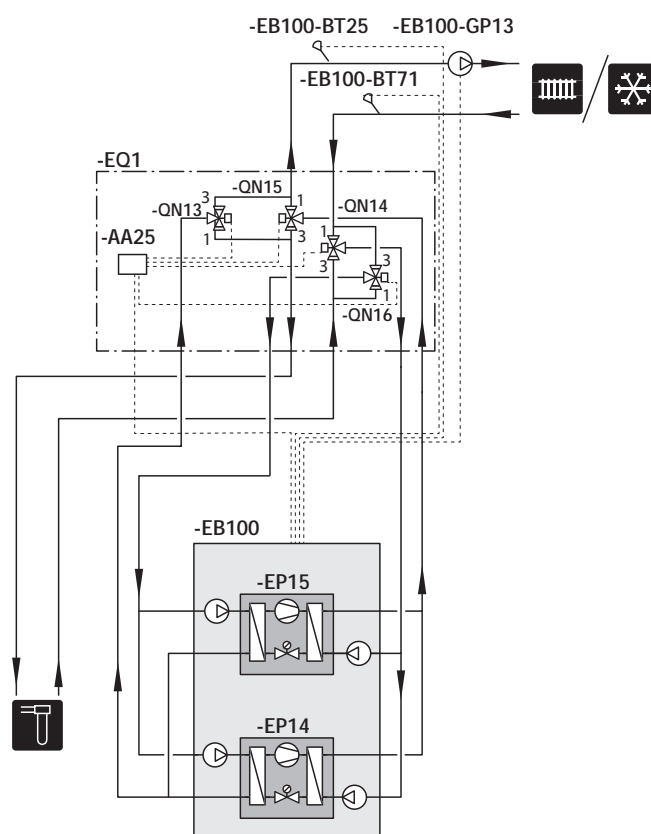
Givar- och kommunikationskablar får inte förläggas i närheten av starkströmsledning.

Principschema

Verklig anläggning ska projekteras enligt gällande normer. Fler systemprinciper finns på nibe.se/dockning.

FÖRKLARING

EQ1	Passiv/aktiv kyla i 2-rörssystem
AA25	AXC 50
QN13-16	Växelventil, kyla/värme
EB100	Värmepump
BT25	Extern framledningsgivare
BT71	Extern returledningsgivare
GP13	Cirkulationspump, kyla



Elinkoppling



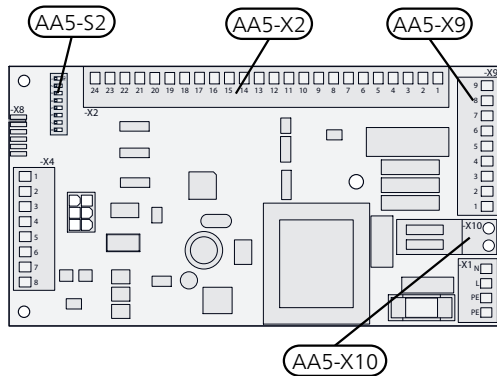
OBS!

All elektrisk inkoppling ska ske av behörig elektriker.

Elektrisk installation och ledningsdragning ska utföras enligt gällande bestämmelser.

Huvudprodukten ska vara spänningslös vid installation av AXC 50.

ÖVERSIKT TILLBEHÖRSKORT (AA5)



ANSLUTNING AV GIVARE OCH EXTERN BLOCKERING

Använd kabeltyp LiYY, EKKX eller likvärdig.

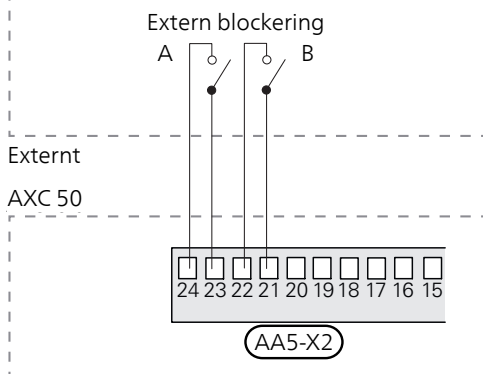
Extern blockering, passiv kyla (valfritt)

En kontakt (NO) kan anslutas till AA5-X2:23-24 för att kunna blockera passiv kyla. När kontakten sluts blockeras passiv kyla.

Extern blockering, aktiv kyla (valfritt)

En kontakt (NO) kan anslutas till AA5-X2:21-22 för att kunna blockera aktiv kyla. När kontakten sluts blockeras aktiv kyla.

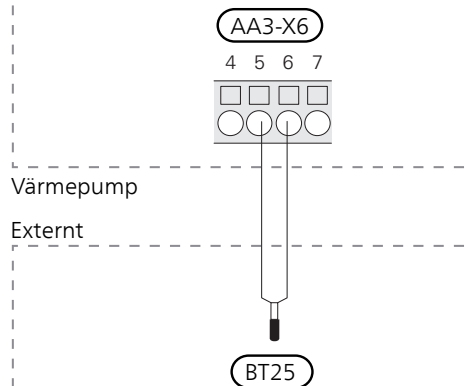
- A: Passiv kyla
- B: Aktiv kyla



Extern framledningsgivare (BT25)

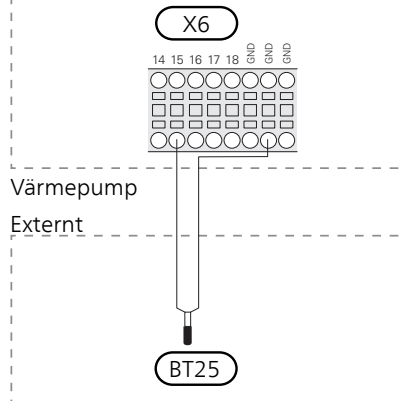
F1345 med 2.0/F1355

Anslut temperaturgivaren, extern framledning (BT25) till plint AA3-X6:5 och AA3-X6:6. Använd en tvåledare med minst 0,5 mm² kabelarea.



F1345 utan 2.0

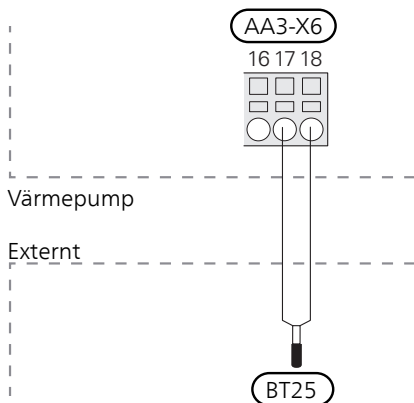
Anslut temperaturgivaren, extern framledning (BT25) till plint A6:15 och X6:GND. Använd en tvåledare med minst 0,5 mm² kabelarea.



Externt returledningsgivare (BT71)

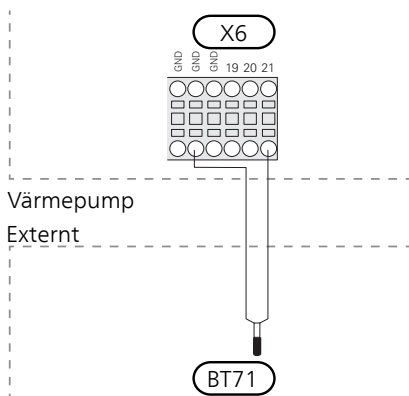
F1345 med 2.0/F1355

Anslut temperaturgivaren, extern returledning (BT71) till plint AA3-X6:17 och AA3-X6:18. Använd en tvåledare med minst 0,5 mm² kabelarea.



F1345 utan 2.0

Anslut temperaturgivare, extern returledning (BT71) till plint X6:21 och X6:GND. Använd en tvåledare med minst 0,5 mm² kabelarea.



TÄNK PÅ!

Reläutgångarna på tillbehörskortet får max belastas med 2 A (230 V) totalt.

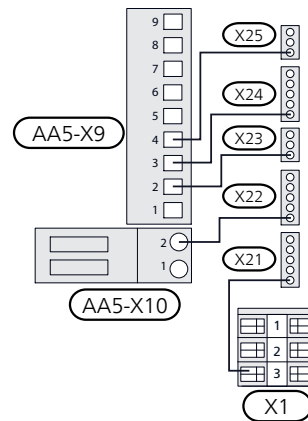
ANSLUTNING AV TOPPKLÄMMOR



OBS!

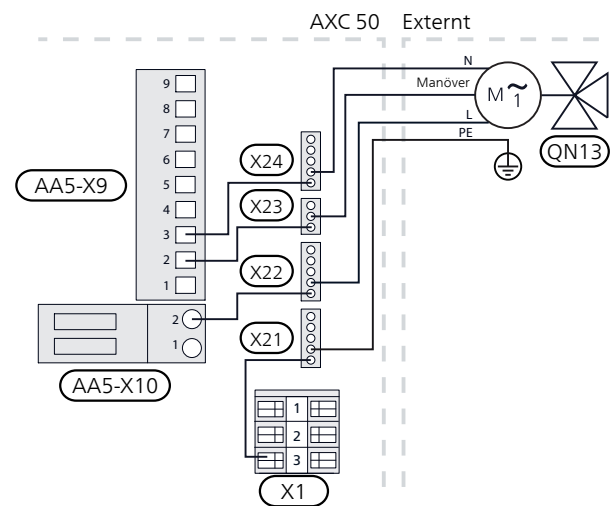
För att kunna ansluta växelventilerna till tillbehörskortet krävs toppklämmor (3st 5-poliga och 2st 3-poliga).

Anslut toppklämma X21:1 till X1:3 (PE), toppklämma X22:1 till AA5-X10:2 (L), toppklämma X23:1 till AA5-X9:2 (manöver), toppklämma X24:1 till AA5-X9:3 (N) och toppklämma X25:1 till AA5-X9:4 (manöver).



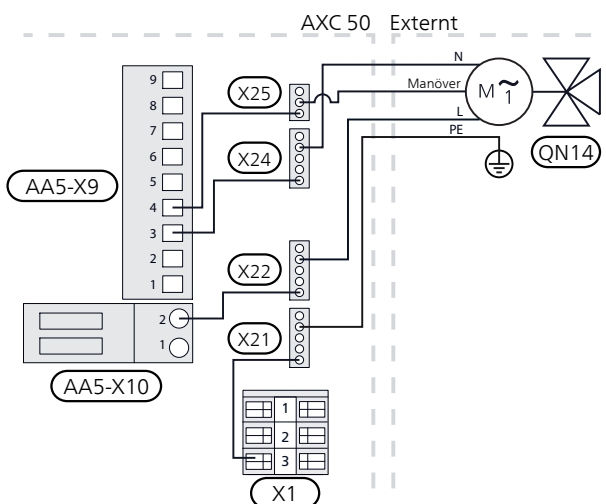
ANSLUTNING AV VÄXELVENTILMOTOR (QN13)

Anslut växelventilmotorn (QN13) till toppklämma X21:2 (PE), toppklämma X22:2 (L), toppklämma X23:2 (manöver) och toppklämma X24:2 (N).



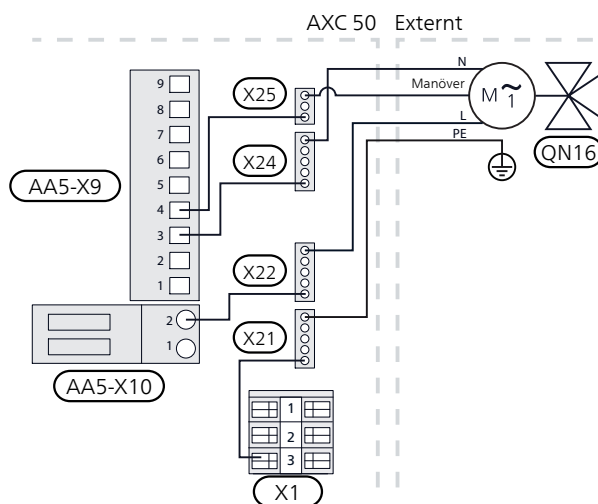
ANSLUTNING AV VÄXELVENTILMOTOR (QN14)

Anslut växelventilmotorn (QN14) till toppklämma X21:4 (PE), toppklämma X22:4 (L), toppklämma X25:2 (manöver) och toppklämma X24:4 (N).



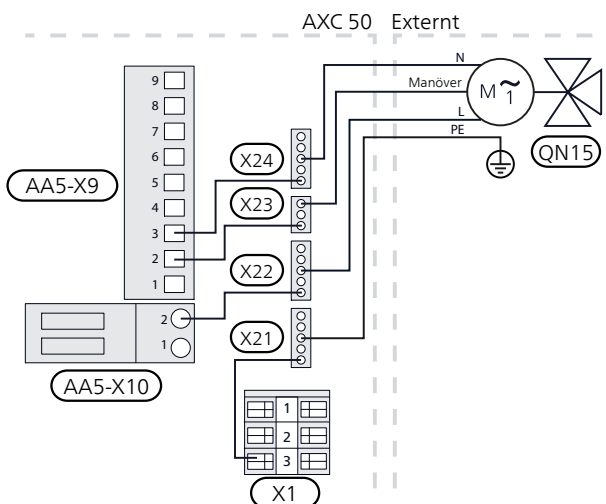
ANSLUTNING AV VÄXELVENTILMOTOR (QN16)

Anslut växelventilmotorn (QN16) till toppklämma X21:5 (PE), toppklämma X22:5 (L), toppklämma X25:3 (manöver) och toppklämma X24:5 (N).



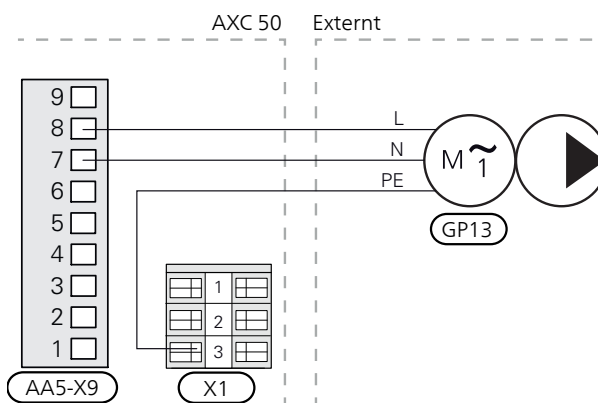
ANSLUTNING AV VÄXELVENTILMOTOR (QN15)

Anslut växelventilmotorn (QN15) till toppklämma X21:3 (PE), toppklämma X22:3 (L), toppklämma X23:3 (manöver) och toppklämma X24:3 (N).



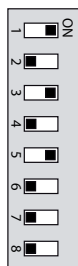
ANSLUTNING AV CIRKULATIONS PUMP (GP13) (VALFRITT)

Anslut cirkulationspumpen (GP13) till AA5-X9:8 (230 V), AA5-X9:7 (N) och X1:3 (PE).



DIP-SWITCH

DIP-switchen (S2) på tillbehörskortet (AA5) ska ställas in enligt nedan.



RELÄUTGÅNG FÖR KYLLÄGESINDIKERING

Möjlighet finns till extern kyllägesindikering genom reläfunktion via ett potentialfritt växlande relä (max 2 A) på kopplingsplint X5.

Ansluts kyllägesindikering till kopplingsplint X5 måste det väljas i meny 5.4.

Programinställningar

Programinställningen av AXC 50 kan göras via startguiden eller direkt i menysystemet.

STARTGUIDEN

Startguiden visas vid första uppstart efter värmepumpsinstallationen, men finns även i meny 5.7.

MENYSYSTEMET

Om du inte gör alla inställningar via startguiden eller behöver ändra någon inställning kan du göra detta i menysystemet.

Meny 5.2.4 - tillbehör

Aktivering/avaktivering av tillbehör.

Välj: "passiv/aktiv kyla 2-rör".

Meny 1.1 - temperatur

Inställning av inomhustemperatur (kräver rumstemperaturgivare).

Meny 1.9.5 - kylinställningar

Här kan du exempelvis göra följande inställningar:

- Lägsta framledningstemperatur vid kyla.
- Önskad framledningstemperatur vid utomhustemperaturen +20 och +40 °C.
- Tid mellan kyla och värmedrift eller tvärt om.
- Val om rumsgivare ska styra kylan.
- Hur mycket rumstemperaturen får sjunka respektive öka jämfört med önskad temperatur innan övergång till värme respektive kyl drift (kräver rumsgivare).
- Gradminutnivåer för kyla.
- Diverse shuntinställningar.

Meny 4.9.2 - autolägesinställning

Om värmepumpens driftläge är satt till "auto" väljer den själv, beroende på medelutetemperatur, när start och stopp av tillsats samt värmeproduktion respektive kyl drift ska tillåtas.

I denna meny väljer du dessa medelutetemperaturer.

Du kan även ställa in under hur lång tid (filtreringstid) medeltemperaturen räknas. Väljer du 0 innebär det att aktuell utetemperatur används.

Meny 5.6 - tvångsstyrning

Tvångsstyrning av de olika komponenterna i värmepumpen samt i de olika tillbehören som eventuellt är anslutna.

EQ1-AA5-K1: Signal till växelventilerna (QN13) och (QN15).

EQ1-AA5-K2: Signal till växelventilerna (QN14) och (QN16).

EQ1-AA5-K3: Ingen funktion.

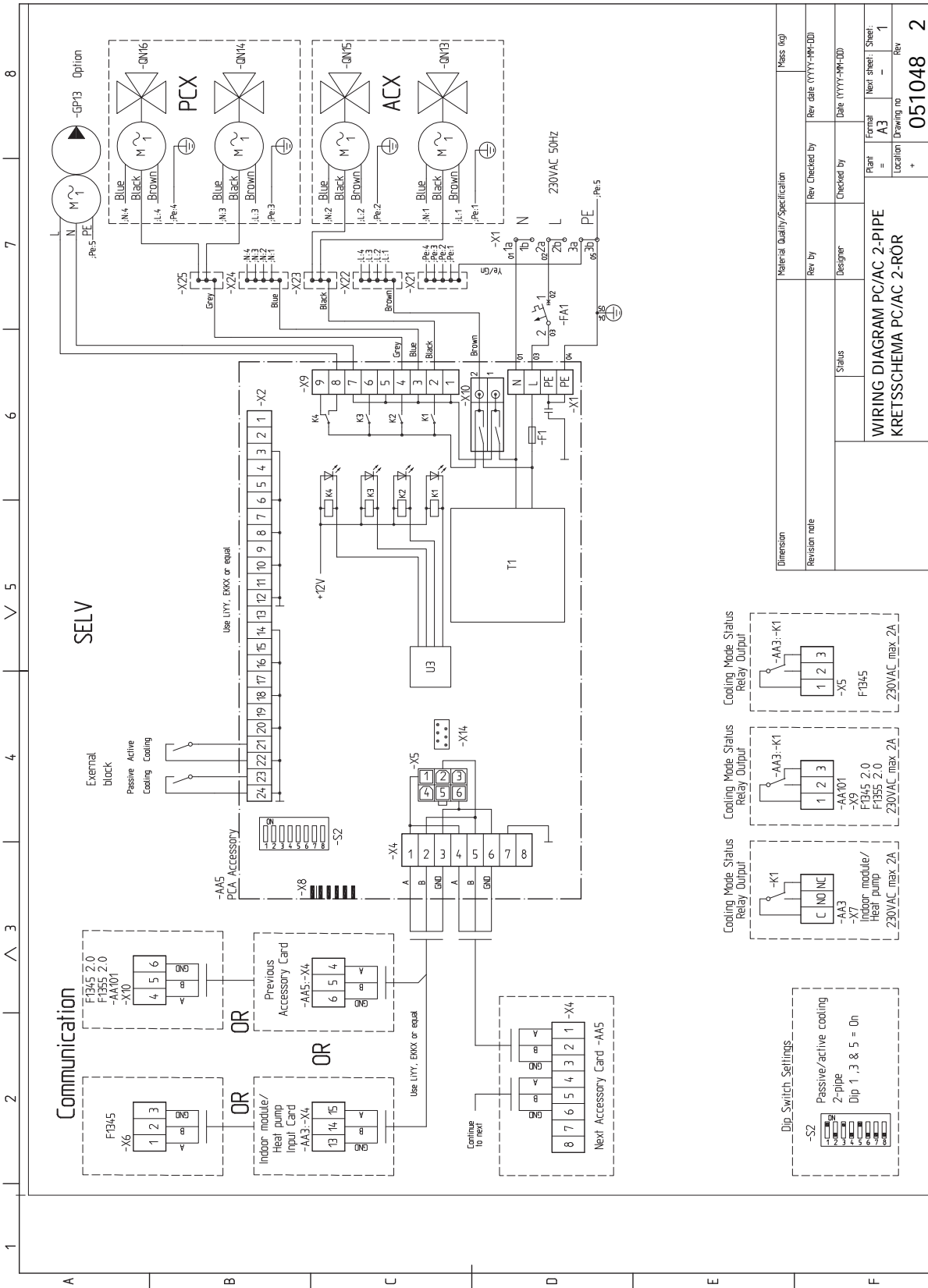
EQ1-AA5-K4: Aktivering av cirkulationspump (GP13).



TÄNK PÅ!

Se även drifthandboken för F1345/F1355.

Elschema



Dimension	Material Quality/Specification		Pass top	
Revision note	Rev by	Rev Checked by	Rev date	(YYYY-MM-DD)
	Designer	Checked by	Date	(YYYY-MM-DD)
WIRING DIAGRAM PC/AC 2-PIPE KRETTSSCHEMA PC/AC 2-RÖR				
	Plant	Formal	Next sheet	Sheet
	A3	A3	-	1
	Location	Drawing no	Rev	
		051048	2	

11 Shuntstyrd köldbärare

Allmänt

Denna inkoppling gör det möjligt att styra en shuntventil som reglerar inkommande köldbärartemperatur.

Värmepumpen styr shuntventil (QN41) för att begränsa max inkommande köldbärartemperatur via temperaturgivare (BT26). Om givaren registrerar ett värde över max inställd temperatur stängs shuntventilen för att minska inblandningen av inkommandeköldbärare.



TÄNK PÅ!

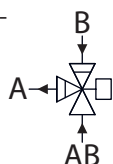
Funktionen är endast aktiv när någon kompressor i systemet kör.

Röranslutning

SHUNTVENTIL

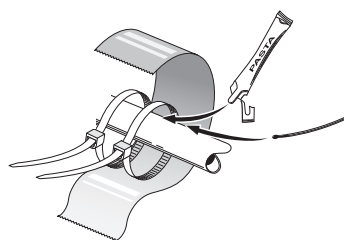
Shuntventilen (QN41) placeras i köldbärarsystemet på framledningen från värmepumpen via T-rörsanslutningar enligt principschema.

- Anslut köldbärare ut till shuntventilen på gemensam port AB (alltid öppen).
- Anslut köldbäraren vidare till kollektorn via port A (stänger vid minskasignal).
- Anslut köldbärare in från kollektorn via T-rör till port B på shuntventilen (öppnar vid ökasignal).



TEMPERATURGIVARE

Temperaturgivaren (BT26) monteras efter shuntventil (QN41) och T-rör.



Temperaturgivarna monteras med buntband tillsammans med värmeledningspasta och aluminiumtejp. Därefter ska de isoleras med medföljande isolertejp.



OBS!

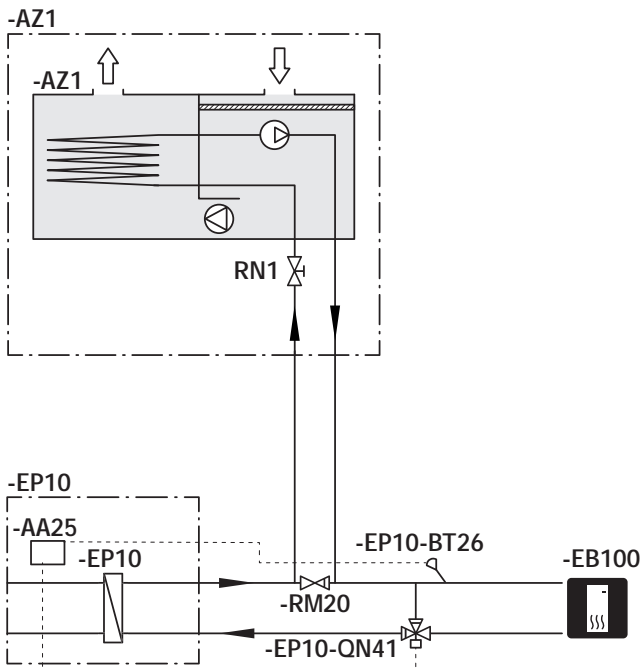
Givar- och kommunikationskablar får inte förläggas i närheten av starkströmsledning.

Principschema

Verklig anläggning ska projekteras enligt gällande normer. Fler systemprinciper finns på nibe.se/dockning.

FÖRKLARING

AZ1	Frånluftssystem
AA25	AXC 50
RN1	Trimventil
EP10	Annan kollektor
BT26	Temperaturgivare, köldbärare in
EB100	Värmepump
QN41	Shuntventil, köldbärartemperatur
Övrigt	
RM20	Backventil



Elinkoppling



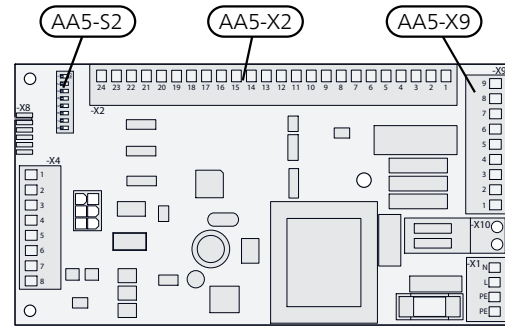
OBS!

All elektrisk inkoppling ska ske av behörig elektriker.

Elektrisk installation och ledningsdragnings ska utföras enligt gällande bestämmelser.

Huvudprodukten ska vara spänningslös vid installation av AXC 50.

ÖVERSIKT TILLBEHÖRSKORT (AA5)



ANSLUTNING AV GIVARE OCH EXTERN BLOCKERING

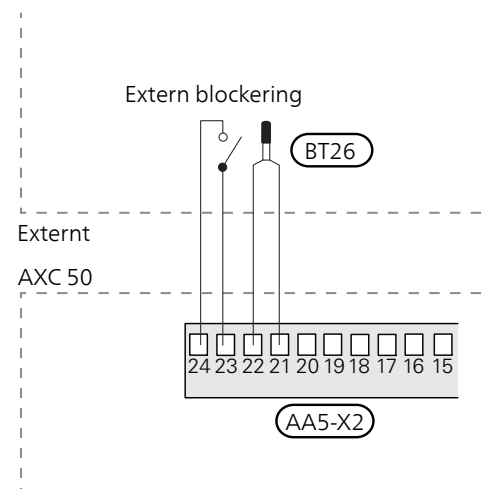
Använd kabeltyp LiYY, EKKX eller likvärdig.

Temperaturgivare, köldbärare (BT26)

Givare för inkommande kollektor ansluts till AA5-X2:21-22.

Extern blockering (valfritt)

En kontakt (NO) kan anslutas till AA5-X2:23-24 för att kunna blockera tillbehöret. När kontakten slut blockeras tillbehöret.

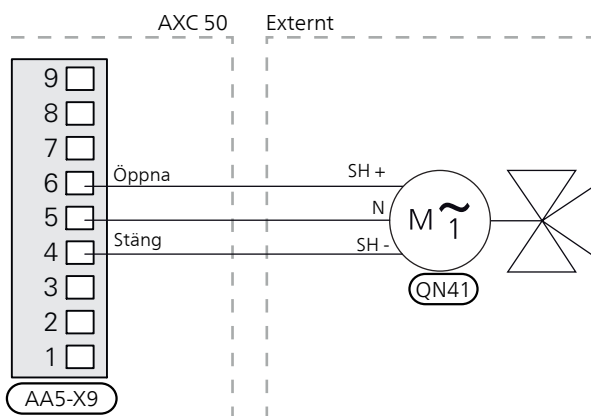


TÄNK PÅ!

Reläutgångarna på tillbehörskortet får max belastas med 2A (230V) totalt.

ANSLUTNING AV SHUNTMOTOR (QN41)

Anslut shuntmotorn (QN41) till AA5-X9:6 (230V, öppna), AA5-X9:5 (N) och AA5-X9:4 (230V, stäng).



DIP-SWITCH

DIP-switchen (S2) på tillbehörskortet (AA5) ska ställas in enligt nedan.



Programinställningar

Programinställningen av AXC 50 kan göras via startguiden eller direkt i menysystemet.

STARTGUIDEN

Startguiden visas vid första uppstart efter värmepumpsinstallationen, men finns även i meny 5.7.

MENYSYSTEMET

Om du inte gör alla inställningar via startguiden eller behöver ändra någon inställning kan du göra detta i menysystemet.

Meny 5.2.4 - tillbehör

Aktivering/avaktivering av tillbehör.

Välj: "shuntstyrd köldbärare".

Meny 5.3.10 - shuntstyrd köldbärare

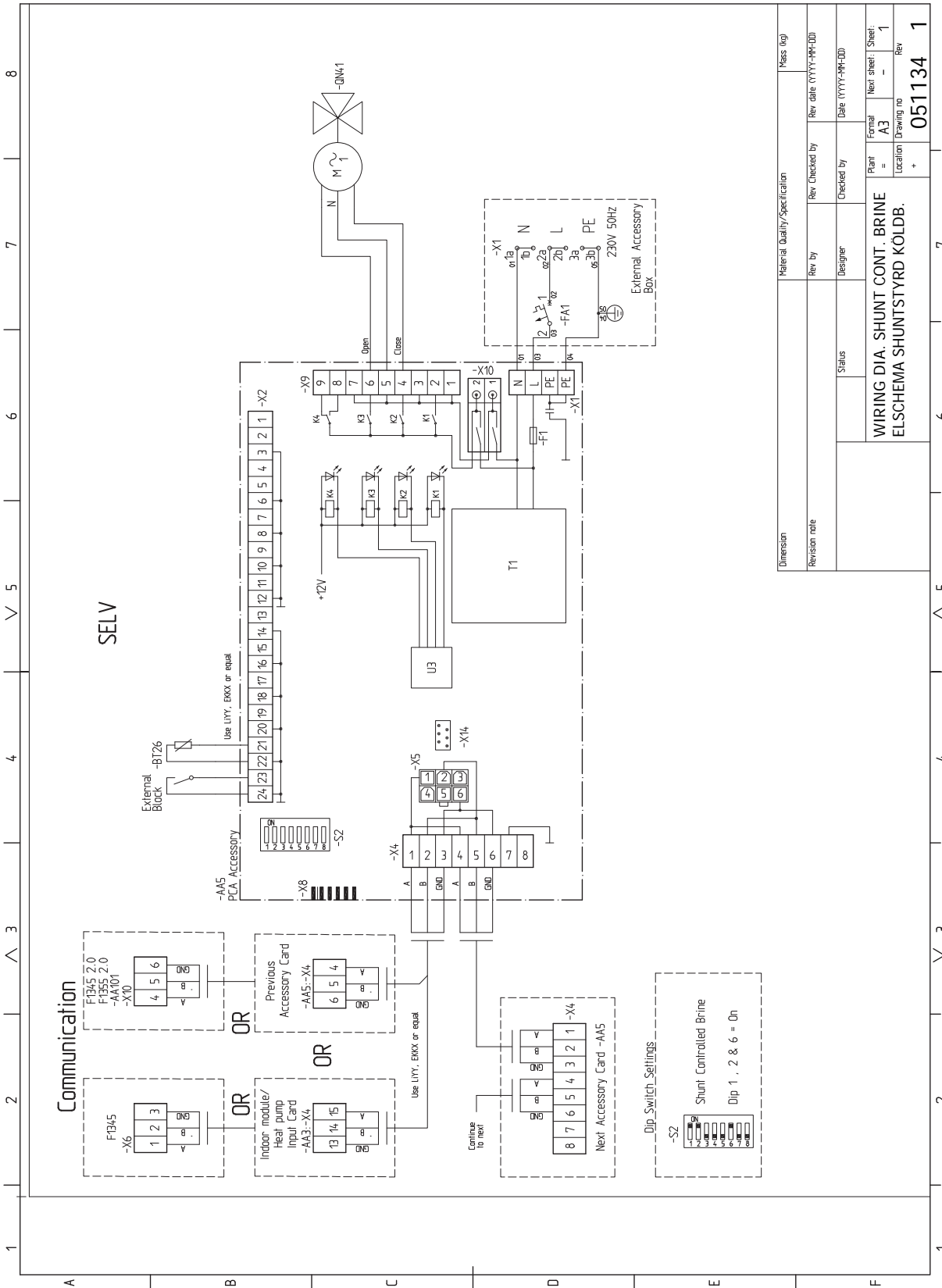
Här kan du göra diverse shuntinställningar.



TÄNK PÅ!

Se även drifthandboken för F1345/F1355.

Elschema



Material Quality/Specification		Mass (kg)	
Revision note	Rev by	Rev Checked by	Rev date (YYYY-MM-DD)
Status	Designer	Checked by	Date (YYYY-MM-DD)
WIRING DIA. SHUNT CONT. BRINE		Plant	Next sheet
ELSCHEMA SHUNTSTYRD KÖLDBÄR.		Location	Sheet
		Drawing no	Rev
		051134	1

12 Pooluppvärmning

Allmänt

Denna funktion möjliggör pooluppvärmning i din klimatanläggning.

Växelventilen (QN19) kopplas in för att styra in värmebärarflödet mot en poolväxlare. Växelventilen, eller om så önskas – växelventilerna (dock med samma styrsignal), monteras på värmebärarkretsen som vanligtvis går mot ett radiatorsystem. I system med kaskadkoppling bestämmer du i styrsystemet hur många kompressorer som tillåts arbeta med pooluppvärmning. Extern cirkulationspump (GP10) till klimatsystem måste monteras om en eller flera pooler dockas mot systemet.

Under pooluppvärmning cirkuleras värmebäraren mellan värmepump och poolväxlare med hjälp av värmepumpens interna cirkulationspump. En extern cirkulationspump (GP9) cirkulerar poolvattnet mellan poolväxlaren och poolen.

Den externa cirkulationspumpen (GP10) cirkulerar värmebärarvattnet i klimatsystemet och tillsatsvärme kan kopplas in efter behov samtidigt som den externa framledningsgivaren (BT25) kontinuerligt känner av husets värmebehov.

Värmepumpen styr växelventilen (QN19), poolcirkulationspumpen (GP9) och ev. värmekretsens cirkulationspump (GP10) via AXC 50.

Till F1345 och F1355 kan upp till två olika poolsystem anslutas och styras individuellt, det kräver dock två AXC 50.

Röranslutning

ALLMÄNT

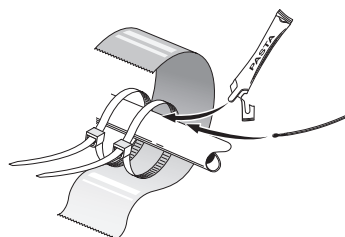
När AXC 50 kopplas mot klimatanläggningen, måste värmekretsen ha en yttre cirkulationspump. Orsaken till detta är att under polladdning är det värmepumpens interna cirkulationspump som håller uppe flödet genom poolvärmväxlaren. Den extra/yttre cirkulationspumpen (GP10) håller flödet uppe i värmekretsen, för att framledningsgivaren (BT25) ska kunna mäta temperaturen korrekt.

VÄXELVENTIL

Montera växelventilen på värmebärarkretsen som vanligtvis går mot ett radiatorsystem. En port går mot poolen och en port går mot värmesystemet.

TEMPERATURGIVARE

- Poolgivaren (BT51) placeras på returledningen från poolen.
- Den externa framledningsgivaren (BT25) placeras på framledningen till klimatsystemet, efter cirkulationspumpen (GP10).



Temperaturgivarna monteras med buntband tillsammans med värmeledningspasta och aluminiumtejp. Därefter skall de isoleras med medföljande isolertejp.



OBS!

Givar- och kommunikationskablar får ej förläggas i närheten av starkströmsledning.

FUNKTION

Uppvärmning av poolen prioriteras enligt valda inställningar i värmepumpen.

Om poolgivaren (BT51) inte är ansluten tillåts polladdningen inte att starta.

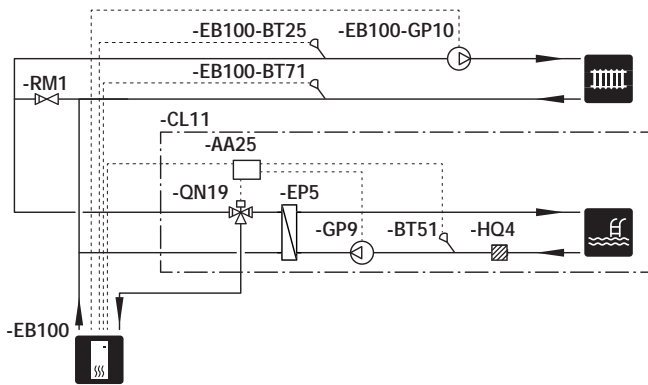
Värmebärarflödet justeras så att temperaturdifferensen över poolvärmväxlaren är 10–15 °C. Inställningen görs i meny 5.1.11.

Principschema

Verklig anläggning ska projekteras enligt gällande normer. Fler systemprinciper finns på nibe.se/dockning.

FÖRKLARING

CL11	Pooluppvärmning
AA25	AXC 50
QN19	Växelvillmotor
EP5	Kylväxlare
GP9	Cirkulationpump, poolkrets
BT51	Temperaturgivare pool
HQ4	Smutsfilter
EB100	Värmepump
BT25	Extern framledningsgivare
GP10	Extern cirkulationpump
Övrigt	
RM1	Backventil



Elinkoppling



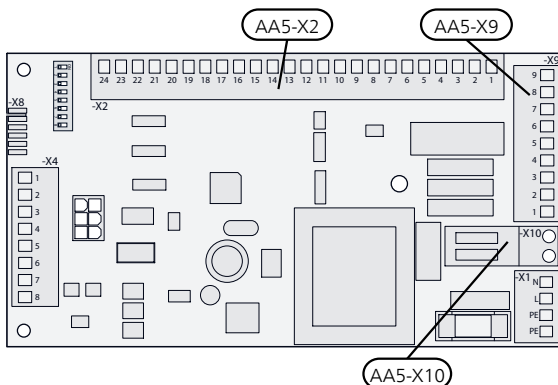
OBS!

All elektrisk inkoppling ska ske av behörig elektriker.

Elektrisk installation och ledningsdragnig ska utföras enligt gällande bestämmelser.

Huvudprodukten ska vara spänningslös vid installation av AXC 50.

ÖVERSIKT TILLBEHÖRSKORT (AA5)



ANSLUTNING AV GIVARE OCH EXTERN BLOCKERING

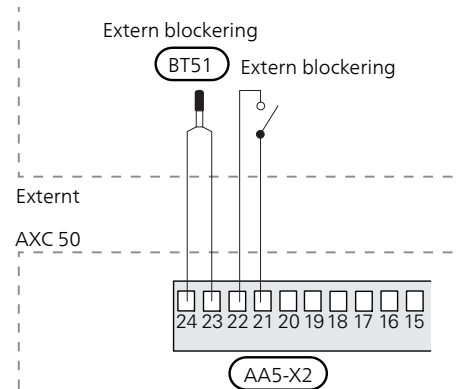
Använd kabeltyp LiYY, EKKX eller likvärdig.

Poolgivare (BT51)

Anslut poolgivare till AA5-X2:23-24.

Extern blockering

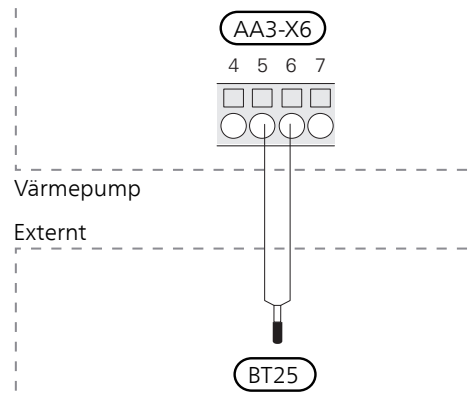
En kontakt kan anslutas till AA5-X2:21-22 för att kunna blockera pooluppvärmningen. När kontakten sluts blockeras pooluppvärmningen.



Extern framledningsgivare (BT25)

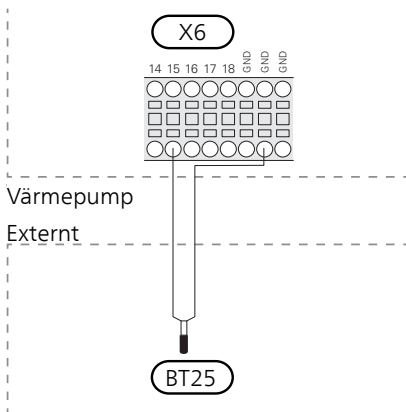
F1345 med 2.0/F1355

Anslut temperaturgivaren, extern framledning (BT25) till plint AA3-X6:5 och AA3-X6:6. Använd en tvåledare med minst 0,5 mm² kabelarea.



F1345 utan 2.0

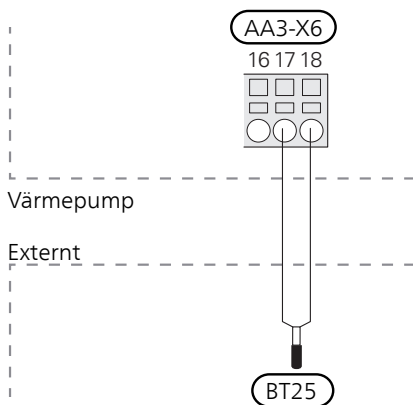
Anslut temperaturgivaren, extern framledning (BT25) till plint A6:15 och X6:GND. Använd en tvåledare med minst 0,5 mm² kabelarea.



Externt returledningsgivare (BT71)

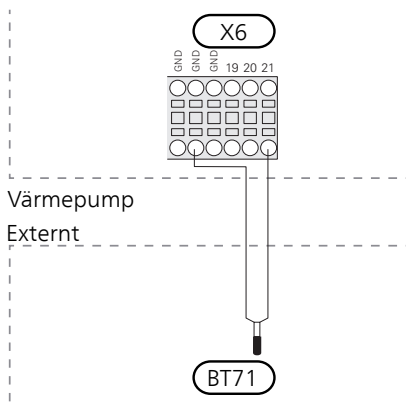
F1345 med 2.0/F1355

Anslut temperaturgivaren, extern returledning (BT71) till plint AA3-X6:17 och AA3-X6:18. Använd en tvåledare med minst 0,5 mm² kabelarea.



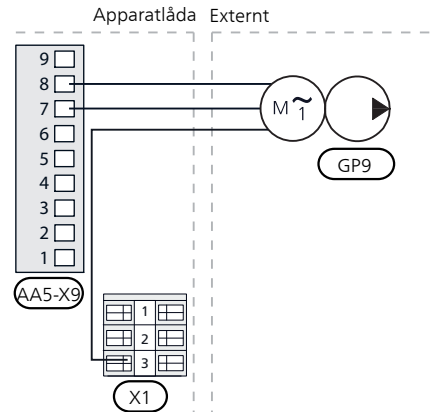
F1345 utan 2.0

Anslut temperaturgivare, extern returledning (BT71) till plint X6:21 och X6:GND. Använd en tvåledare med minst 0,5 mm² kabelarea.



ANSLUTNING AV CIRKULATIONS PUMP, POOLKRETS (GP9)

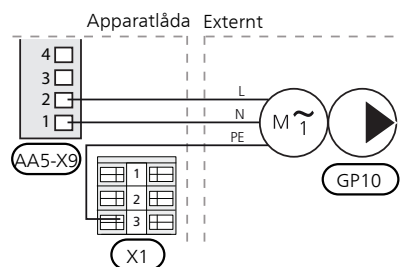
Anslut cirkulationspumpen (GP9) till AA5-X9:8 (230 V), AA5-X9:7 (N) och X1:3 (PE).



ANSLUTNING AV CIRKULATIONS PUMP, KLIMATSYSTEM (GP10)

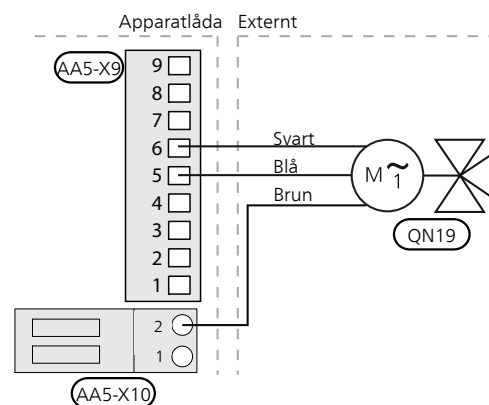
Om klimatsystemet inte redan är försett med en extern pump ska en sådan kopplas in på tillbehörskortet.

Anslut cirkulationspumpen (GP10) till AA5-X9:2 (230 V), AA5-X9:1 (N) och X1:3 (PE).



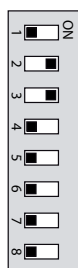
ANSLUTNING VÄXELVENTILSMOTOR (QN19)

Anslut motorn (QN19) till AA5-X9:6 (signal), AA5-X9:5 (N) och AA5-X10:2 (230 V).

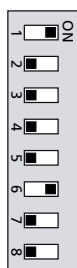


DIP-SWITCH

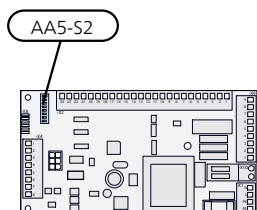
DIP-switchen på tillbehörskortet ska ställas in enligt nedan.



Pool 1



Pool 2



Programinställningar

Programinställningen av AXC 50 kan göras via startguiden eller direkt i menysystemet.

STARTGUIDEN

Startguiden visas vid första uppstart efter värmepumpsinstallationen, men finns även i meny 5.7.

MENYSYSTEMET

Om du inte gör alla inställningar via startguiden eller behöver ändra någon inställning kan du göra detta i menysystemet.

Meny 5.2.3 dockning²⁾

Inställning av systemets dockning.

Meny 5.2.4 - tillbehör²⁾

Aktivering/avaktivering av tillbehör.

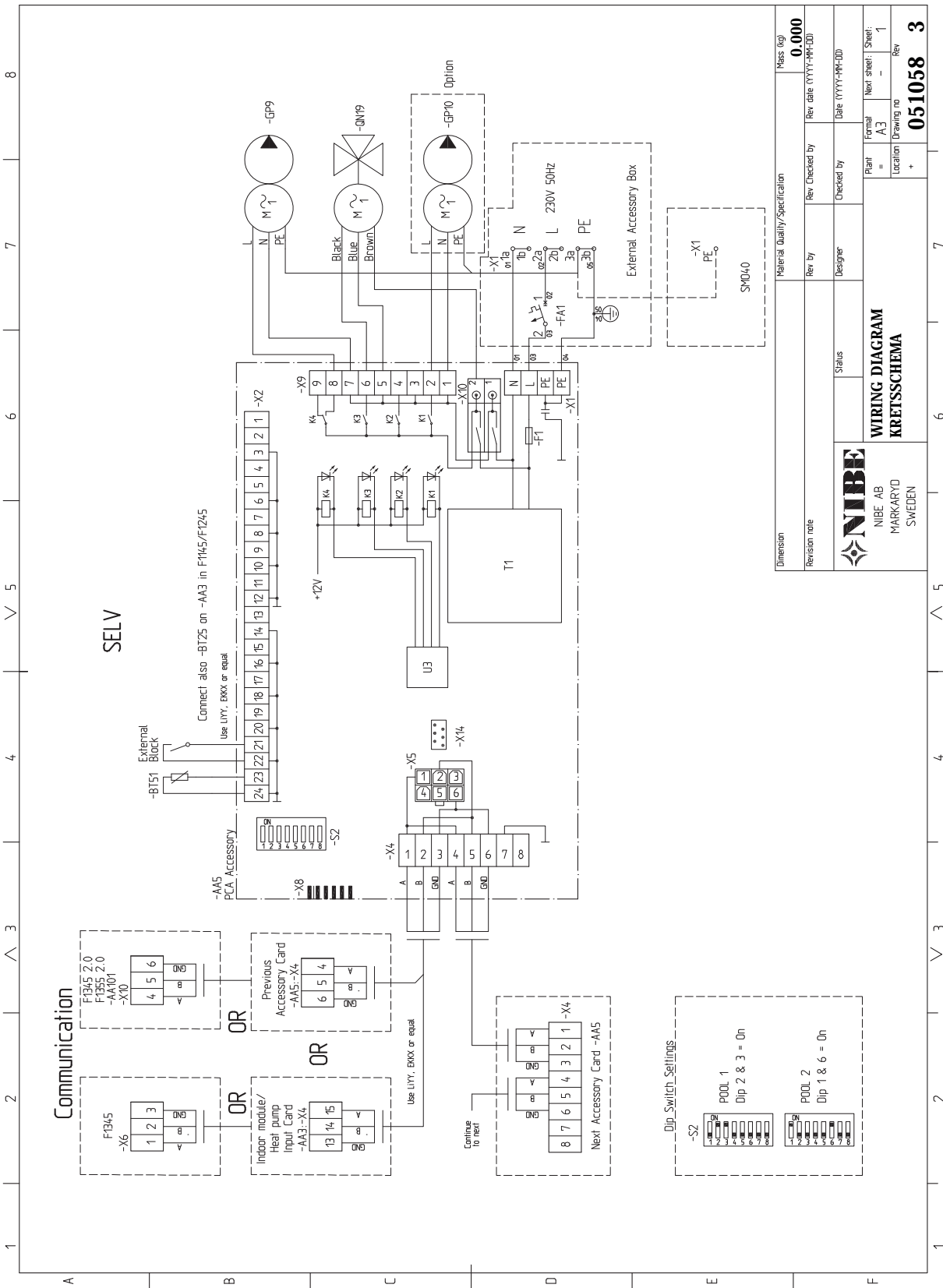
Meny 4.1.1 - pool

Aktivering av pooluppvärmning samt inställning av start- och stopptemperatur.

Meny 5.1.11 - värmebärarpumpshastighet

Inställning av värmebärarpumpens hastighet.

Elschema



Dimension	Material Quality/Specification		Mass (kg)
Revision note	Rev. by	Rev. Checked by	0.000
 NIBE AB MARKARYD SWEDEN	Status	Checked by	Date YYYY-MM-DD
	WIRING DIAGRAM KRETTSSHEMA		
	Plant	Formal	Sheet
	= A3	=	= 1
	Location	Drawing no	Rev
	+	051058	3

NIBE Energy Systems
Hannabadsvägen 5
Box 14
SE-285 21 Markaryd
info@nibe.se
nibe.eu

IHB SV 1814-9 431283

Denna handbok är en publikation från NIBE Energy Systems. Alla produktillustrationer, fakta och data bygger på aktuell information vid tidpunkten för publikationens godkännande. NIBE Energy Systems reserverar sig för eventuella fakta- eller tryckfel i denna handbok.

©2018 NIBE ENERGY SYSTEMS

