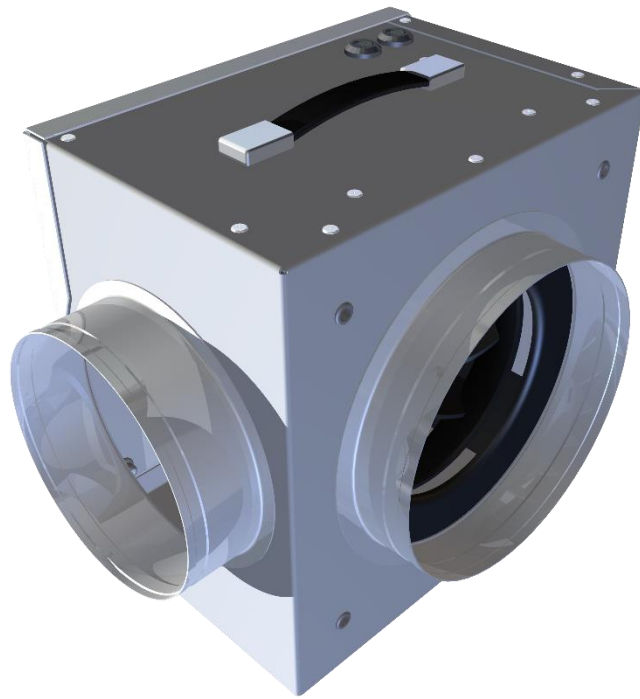


# CarryMaster

Bärbar nödfläkt från Air-Site®



# CarryMaster

## Produktinformation

Bärbar frikylefläkt lämpad för provisoriska kylbehov.

Fläkten styrs med en temperaturregulator som reglerar fläkthastigheten enligt  $10^{\circ}\text{C} = 10\%$ ...  $45^{\circ}\text{C} = 100\%$

## Innehåll:

- Fläkthölje i galvaniserad stålplåt, i olackat eller lackat utförande
- EC-fläkt med ytterrotormotor
- 1 st Tempgivarregulator
- 1 st Matningskabel 230V

## Elektrisk data fläktenhet:

- Spänning 230 V
- Märkeffekt 170 W
- Märkström 1,45 A
- Varvtal 2900 rpm
- Ljudtrycksnivå 73,9 dBA

## Fläktenhet, luftflöde, dimensioner och vikt:

- 210 l/s vid externt tryck 50 Pa samt rent filter
- Godkänd omgivande temperatur  $-25^{\circ}\text{C}$ ... $+60^{\circ}\text{C}$
- Dimensioner: Se ritning på sid. 3
- Vikt 6 kg
- Max kylkapacitet 2 kW vid  $\Delta T = 2-5\text{ K}$

## Klassificeringar enligt IEC:

- Fläktmotor: IP54
- Temperaturgivare: Protection Class II
- Kontaktdon: IP20

## Tillbehör:

- Dimensionsövergång 200-160mm
- Armerad plastslang 160mm
- Filter M6 160x1500
- Slangklämma 160mm

# Ritning på CarryMaster

