

Bergvärmepump NIBE F1345



Innehållsförteckning

1	<i>Viktig information</i>	4	Uppstart och kontroll	36
	Säkerhetsinformation	4	Inställning av värmekurva	40
	Symboler	4		
	Märkning	4	7 <i>Tillbehör</i>	43
	Säkerhetsföreskrifter	5	8 <i>Tekniska uppgifter</i>	46
	Serienummer	6	Mått och avsättningskoordinater	46
	Återvinning	6	Tekniska data	47
	Miljöinformation	6	Energimärkning	49
	Landspecifik information	6	Elschema	54
	Installationskontroll	7		
2	<i>Leverans och hantering</i>	8	<i>Sakregister</i>	65
	Transport	8	<i>Kontaktinformation</i>	67
	Uppställning	8		
	Bipackade komponenter	9		
	Demontering av luckor	10		
3	<i>Värmepumpens konstruktion</i>	11		
	Allmänt	11		
	Motormodul (AA11)	13		
	Kyldelar	14		
4	<i>Röranslutningar</i>	16		
	Allmänt	16		
	Mått och röranslutningar	17		
	Köldbärarsida	18		
	Värmebärarsida	20		
	Kall- och varmvatten	20		
	Dockningsalternativ	21		
5	<i>Elinkopplingar</i>	23		
	Allmänt	23		
	Anslutningar	24		
	Anslutningsmöjligheter	26		
	Anslutning av tillbehör	34		
6	<i>Igångkörning och justering</i>	35		
	Förberedelser	35		
	Påfyllning och luftning	35		

1 Viktig information

Säkerhetsinformation Symboler

Denna handbok beskriver installations- och servicemoment avsedda att utföras av fackman.

Apparaten får användas av barn över 8 år och av personer med fysisk, sensorisk eller mental funktionsnedsättning samt av personer som saknar erfarenhet eller kunskap under förutsättning att de får handledning eller instruktioner om hur man använder apparaten på ett säkert sätt och informeras så att de förstår eventuella risker. Produkten är avsedd för användning av experter eller utbildade användare i affärer, hotell, lätt industri, på lantbruk och i liknande miljöer.

Barn skall instrueras/övervakas för att säkerställa att de aldrig leker med produkten.

Låt inte barn rengöra eller underhålla apparaten utan handledning.

Detta är en originalhandbok. Översättning får ej ske utan godkännande av NIBE.

Med förbehåll för konstruktionsändringar.

©NIBE 2020.

Starta inte F1345 om det finns risk att vattnet i systemet har frusit.

F1345 ska installeras via allpolig brytare. Kabelarea ska vara dimensionerad efter vilken avsäkring som används.



VARNING!

Denna symbol betyder stor fara för människa eller maskin.



OBS!

Denna symbol betyder fara för människa eller maskin.



TÄNK PÅ!

Vid denna symbol finns viktig information om vad du ska tänka på när du installerar eller ser-var anläggningen.



TIPS!

Vid denna symbol finns tips om hur du kan underlätta handhavandet av produkten.

Märkning

CE CE-märket är obligatoriskt för de flesta produkter som säljs inom EU, oavsett var de är tillverkade.

IP21 Klassificering av inkappling av elektroteknisk utrustning.



Fara för människa eller maskin.



Läs drifhandboken.

Säkerhetsföreskrifter

VARNING

Installera systemet helt i enlighet med denna installationshandbok.

Felaktig installation kan medföra sprängning, personskada, vattenläckage, köldmedieläckage, elstöt och brand.

Beakta mätvärdena vid ingrepp i kylsystemet vid service i små rum, så att gränsen för köldmediets koncentration inte överskrider. Konsultera en expert för tolkning av mätvärdena. Om köldmediekoncentrationen överskrider gränsen kan syrebrist uppstå vid ett eventuellt läckage, vilket kan orsaka allvarliga olyckor.

Använd originaltillbehör och angivna komponenter för installationen.

Om andra delar än de av oss angivna används, kan vattenläckage, elstöt, brand och personskada uppstå eftersom aggregatet kanske inte fungerar korrekt.

Ventilera arbetsområdet väl – köldmedieläckage kan förekomma under servicetillfället.

Om köldmediet kommer i kontakt med öppen låga, bildas giftig gas.

Installera aggregatet på ett ställe med god bärighet.

Olämpligt val av installationsplats kan medföra att aggregatet faller ned och orsakar materiella skador och personsador. Installation utan god bärighet kan även orsaka vibrationer och oljud.

Installera aggregatet stabilt, så att det klarar jordbävningar och vind av orkanstyrka.

Olämpligt val av installationsplats kan medföra att aggregatet faller ned och orsakar materiella skador och personsador.

Elinstallation ska utföras av behörig elektriker och systemet ska anslutas som separat krets.

Strömförsörjning med otillräcklig kapacitet och bristfällig funktion kan orsaka elstöt och brand.

Använd angivna kablar för elanslutningen, dra fast kablarna ordentligt i plintarna och dragavlasta kablarna korrekt för att inte överbelasta plintarna.

Lösa anslutningar eller kabelfästen kan orsaka onormal värmeutveckling eller brand.

Kontrollera, efter slutförd installation eller service, att inget köldmedium i gasform läcker ut från systemet.

Om köldmediegas läcker ut i huset och kommer i kontakt med en aerotemper, en ugn eller annan het yta, uppstår giftig gas.

Använd för köldmediet angiven rörtyp och verktyg.

Att använda befintliga delar för annat köldmedium kan medföra haveri och allvarlig olycka på grund av sprängning av processkretsen.

Stäng av kompressorn innan köldmediekretsen bryts/öppnas.

Om köldmediekretsen bryts/öppnas medan kompressorn är igång kan luft komma in i processkretsen. Detta kan medföra onormalt högt tryck i processkretsen, vilket kan medföra sprängning och personskada.

Stäng av strömförsörjningen vid service eller inspektion.

Om strömförsörjningen inte stängs av, föreligger risk för elstötar och för skador på grund av roterande fläkt.

Kör inte aggregatet med borttagen panel eller borttaget skydd.

Att vidröra roterande utrustning, heta ytor eller högspänningsförande del kan medföra personskada på grund av fasthakning, brännskada eller elstöt.

Stäng av strömmen innan elarbete påbörjas.

Underlåtenhet att stänga av strömmen kan medföra elstöt, skada på och felaktig funktion hos utrustningen.

FÖRSIKTIGHET

Utför elinstallationerna noggrant.

Anslut inte jordledaren till gasledning, vattenledning, åskledare eller telefonlednings jordledare. Felaktig jordning kan orsaka såväl fel i aggregatet som elstötar till följd av kortslutning.

Använd huvudbrytare med tillräcklig brytförmåga.

Om brytaren har otillräcklig brytförmåga, kan driftstörningar och brand uppstå.

Använd aldrig något annat än en säkring med rätt utlösningström på de ställen säkring ska användas.

Att ansluta aggregatet med koptpartråd eller annan metalltråd kan orsaka aggregathaveri och brand.

Kablar ska förläggas så de inte kan skadas av metallkanter eller kläms av paneler.

Felaktig installation kan leda till elstöt, generering av värme och brand.

Installera inte aggregatet nära ställen där läckage av brandfarlig gas kan tänkas förekomma.

Om läckande gas samlas runt aggregatet, kan brand uppstå.

Installera inte aggregatet där korrosiv gas (till exempel svavelsyrehaltig gas) eller brandfarlig gas eller ånga (till exempel thinner och petroleumångor) kan bildas eller samlas, eller där flyktiga brännbara ämnen hanteras.

Korrosiv gas kan orsaka korrosion på värmeväxlaren, brott i plastdetaljer etc. och brandfarlig gas eller ånga kan orsaka brand.

Använd inte aggregatet för specialändamål som livsmedelsförvaring, kylning av precisionsinstrument, fryskonservering av djur, växter eller konst.

Sådan användning kan skada föremålen.

Installera och använd inte systemet nära utrustning som genererar elmagnetiska växelfält eller högfrekventa övertoner.

Utrustning som växelriktare, reservelverk, medicinsk högfrekvensutrustning och telekommunikationsutrustning kan påverka aggregatet och orsaka driftstörningar och haveri. Aggregatet kan dessutom störa medicinsk utrustning och telekommunikationsutrustning, så att den fungerar felaktigt eller inte alls.

Var försiktig när du bär aggregatet för hand.

Om aggregatet väger mer än 20 kg, ska det bäras av två personer. Använd skyddshandskar för att minska risken för skårskador.

Avfallshandtera förpackningsmaterialet korrekt.

Kvarlämnat förpackningsmaterial kan orsaka personskada, eftersom spik och trä kan ingå i förpackningen.

Vidrör inga knappar med våta händer.

Det kan medföra elstöt.

Vidrör inga köldmedierör med bara händer när systemet är i drift.

Under drift blir rören antingen mycket varma eller mycket kalla, beroende på driftsätt. Detta kan orsaka brännskador eller köldskador.

Stäng inte av strömförsörjningen omedelbart efter att driften stoppats.

Vänta i minst 5 minuter, annars kan vattenläckage uppstå eller haveri inträffa.

Styr inte systemet med huvudbrytaren.

Det kan orsaka brand eller vattenläcka. Dessutom kan fläkten starta oväntat, vilket kan orsaka personskada.

SPECIELLT FÖR AGGREGAT AVSEDDA FÖR R407C OCH R410A

- Använd inget annat köldmedium än för aggregatet avsett.

- Använd ingen laddningsflaskor. Sådana flaskor förändrar köldmediets sammansättning, vilket försämrar systemets prestanda.

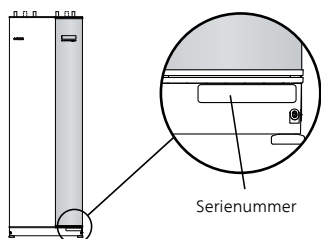
- Vid påfyllning av köldmedie ska köldmediet alltid lämna flaskan i flytande form.

- R410A medför att trycket blir omkring 1,6 gånger så högt som med konventionella köldmedia.

- Fyllningsanslutning på aggregat avsedda för R410A har avvikande storlek, för att hindra att systemet av misstag fylls med fel köldmedium.

Serienummer

Serienumret hittar du längst ner till höger på frontluckan, i info-meny (meny 3.1) och på dataskylten (PZ1).



TÄNK PÅ!

Produktens serienummer (14 siffror) behöver du vid service- och supportärenden.

Återvinning



Lämna avfallshanteringen av emballaget till den installatör som installerade produkten eller till särskilda avfallsstationer.

När produkten är uttjänt får den inte slängas bland vanligt hushållsavfall. Den ska lämnas in till särskilda avfallsstationer eller till återförsäljare som tillhandahåller denna typ av service.

Felaktig avfallshantering av produkten från användarens sida gör att administrativa påföljder tillämpas i enlighet med gällande lagstiftning.

Miljöinformation

F-GASFÖRORDNING (EU) NO. 517/2014

Denna enhet innehåller en fluorinerad växthusgas som omfattas av Kyoto-avtalet.

Utrustningen innehåller R407C eller R410A, fluorinerade växthusgaser med GWP-värden (Global warming potential) av 1774 respektive 2088. Släpp inte ut R407C eller R410A i atmosfären.

Landsspecifik information

SVERIGE

Garanti- och försäkringsinformation

Mellan NIBE och det företag som sålt produkten gäller AA VVS 09. I enlighet med denna lämnar NIBE tre års produktgaranti till företaget som sålt produkten. Produktgarantin ersätter inte höjd energiförbrukning eller skada som uppkommit pga. yttre omständigheter som t.ex. felaktig installation, låg vattenkvalité eller elektriska spänningsvariationer. Om du som privatperson har köpt F1345 gäller konsumentlagarna mellan dig och företaget du köpt produkten av.

Till juridisk person lämnar NIBE fem års produktgaranti. Därefter är det möjligt att teckna en garantiförsäkring, vilken kan förlängas årsvis i upp till 18 år. Läs mer på www.nibe.se/forsakring.

Det är ni som ägare som har huvudansvaret för anläggningen. Ni rekommenderas att regelbundet läsa av anläggningens energimätare för att upptäcka eventuella avvikelser. Om ni misstänker att anläggningen på något sätt inte fungerar som den ska anmäler ni detta till er installatör.

Installationskontroll

Enligt gällande regler ska värmeanläggningen undergå installationskontroll innan den tas i bruk. Kontrollen får endast utföras av person som har kompetens för uppgiften. Fyll även i sidan för information om anläggningsdata i Drift-handboken.

✓	Beskrivning	Anmärkning	Signatur	Datum
	Köldbärare (sida 18)			
	Backventiler			
	System urspolat			
	System avluftat			
	Frys-skyddsvätska			
	Nivå-/Expansionskärl			
	Smutsfilter			
	Säkerhetsventil			
	Avstängningsventiler			
	Cirkulationspumpar inställda			
	Värmebärare (sida 20)			
	Backventiler			
	System urspolat			
	System avluftat			
	Expansionskärl			
	Smutsfilter			
	Säkerhetsventil			
	Avstängningsventiler			
	Cirkulationspumpar inställda			
	EI (sida 23)			
	Anslutningar			
	Huvudspänning			
	Fasspänning			
	Säkringar värmepump			
	Säkringar fastighet			
	Utegivare			
	Rumsgivare			
	Strömkännare			
	Säkerhetsbrytare			
	Jordfelsbrytare			
	Reläutgång för reservläge			

2 Leverans och hantering

Transport

F1345 ska transporteras och förvaras stående och torrt. Vid inforsling i byggnaden kan värmepumpen dock försiktigt lutas bakåt 45 °.

Säkerställ att F1345 inte skadats under transport.



OBS!

Värmepumpen är baktung.

Om kylmodulerna dras ut och transporteras stående kan F1345 transporteras liggande på rygg.



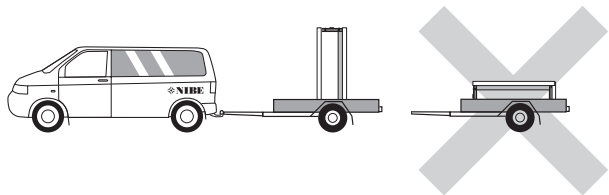
OBS!

Säkerställ att värmepumpen inte kan ramla omkull under transport.



TIPS!

För enklare inforsling i byggnaden kan sidoplåtarna demonteras.



LYFT FRÅN GATAN TILL UPPSTÄLLINGSPLATS

Om underlaget tillåter är det enklast att använda en handtruck för att köra fram F1345 till uppställningsplatsen.



OBS!

Tyngdpunkten är förskjutet till ena sidan (se tryck på emballage).

F1345 ska lyftas i den sida som är tyngst och kan förflyttas med en säckkärra. Man behöver vara två personer för att lyfta F1345.

LYFT FRÅN PALL TILL SLUTLIG PLACERING

Före lyftet demonteras emballaget liksom lastsäkringen mot pallen samt front- och sidoplåtar.

Före lyft ska även värmepumpen delas genom att kylmodulerna ska dras ut ur skåpet. Se servicekapitlet i drift-handboken för instruktioner om hur delningen går till.

Bär värmepumpen i den övre kylmodulens glidskenor, använd skyddshandskar.



OBS!

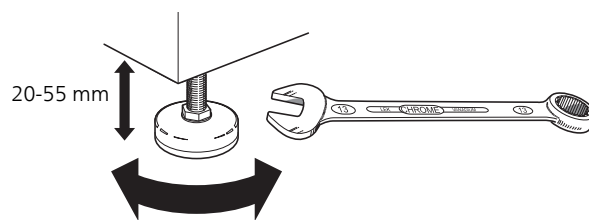
Värmepumpen får inte flyttas när enbart undre kylmodulen är utdragen. Är inte värmepumpen fastmonterad ska den övre kylmodulen alltid plockas bort innan utdragning av den under får ske.

SKROTNING

Vid skrotning forslas produkten bort i omvänd ordning.

Uppställning

- Placera F1345 på ett fast underlag inomhus som tål vatten och värmepumpens tyngd. Använd produktens justerbara fötter för att få en vågrät och stabil uppställning.

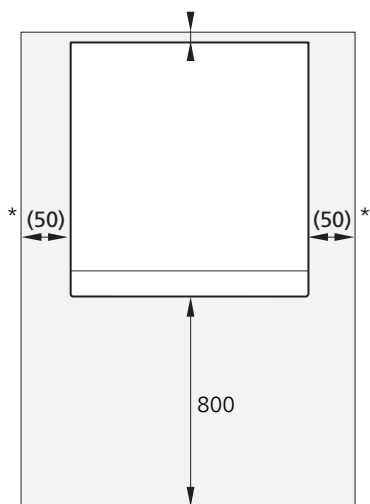


- Eftersom vatten kan komma ifrån F1345 ska utrymmet där värmepumpen placeras vara försett med golvvBrunn.
- Placera ryggsidan mot yttervägg i ljudokänsligt rum för att eliminera olägenheter. Om det inte är möjligt ska vägg mot sovrum eller annat ljudkänsligt rum undvikas.
- Oavsett placering ska vägg mot ljudkänsligt rum ljudisolerats.

- Rördragning ska utföras utan klamring i innervägg mot sov- eller vardagsrum.

INSTALLATIONSUTRYMME

Lämna ett fritt utrymme på 800 mm framför produkten. För att kunna demontera sidoplåtarna behövs ca 50 mm fritt utrymme på varje sida (se bild). Plåtarna behöver dock inte demonteras vid service, utan all service på F1345 kan utföras framifrån. Lämna fritt utrymme mellan värmepumpen och bakomliggande vägg (samt eventuell förläggning av matningskabel och rör) för att minska risken för fortplantning av eventuella vibrationer.

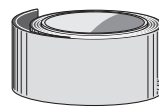


* En normalinstallation behöver 300 – 400 mm (valfri sida) till kopplingsutrustning, ventiler och elutrustning.

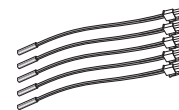
Bipackade komponenter



Utegivare
1 st



Isolertejp
1 st



Temperaturgivare
5 st



Säkerhetsventil
0,3 MPa (3 bar)
1 st



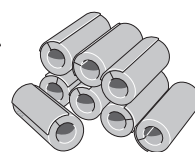
O-ringar
16 st



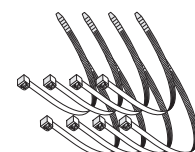
Strömkännare (inte 60 kW)
3 st



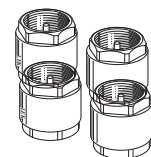
Rör för givare
4 st



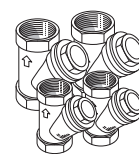
Rörisolering
8 st



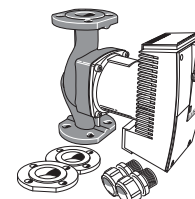
Buntband
8 st



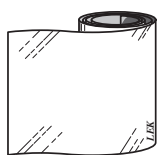
Backventiler
24 - 30 kW: 4 st
G2 (invändig gänga)
40 - 60 kW: 2 st
G2 (invändig gänga)



Smutsfilter
24 - 30 kW: 4 st
G1 1/4 (invändig gänga)
40 - 60 kW: 2 st
G1 1/4 (invändig gänga), 2 st G2 (invändig gänga)



Extern köldbärarpump
(endast för 40 och 60 kW)
1 st



Aluminiumtejp
1 st



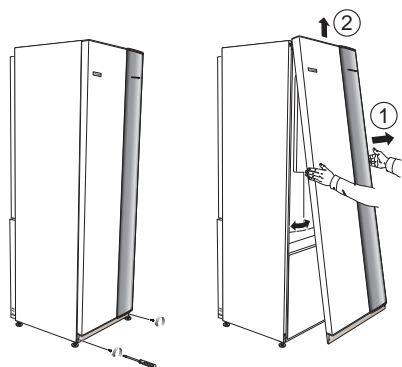
Värmeledningspasta
3 st

PLACERING

Bipackningssatsen är placerad i emballaget intill värmepumpen.

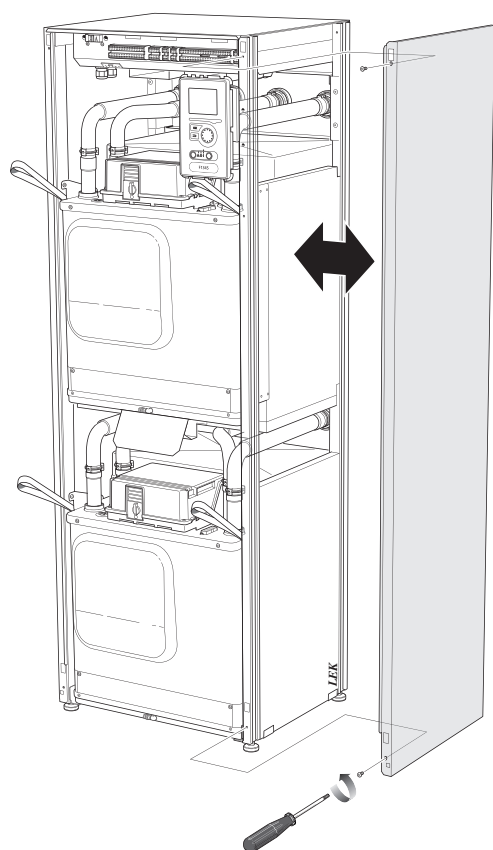
Demontering av luckor

FRONTLUCKA



1. Lossa skruvarna i frontplåtens nederkant.
2. Lyft plåten utåt i nederkant och upp.

SIDOPLÅTAR

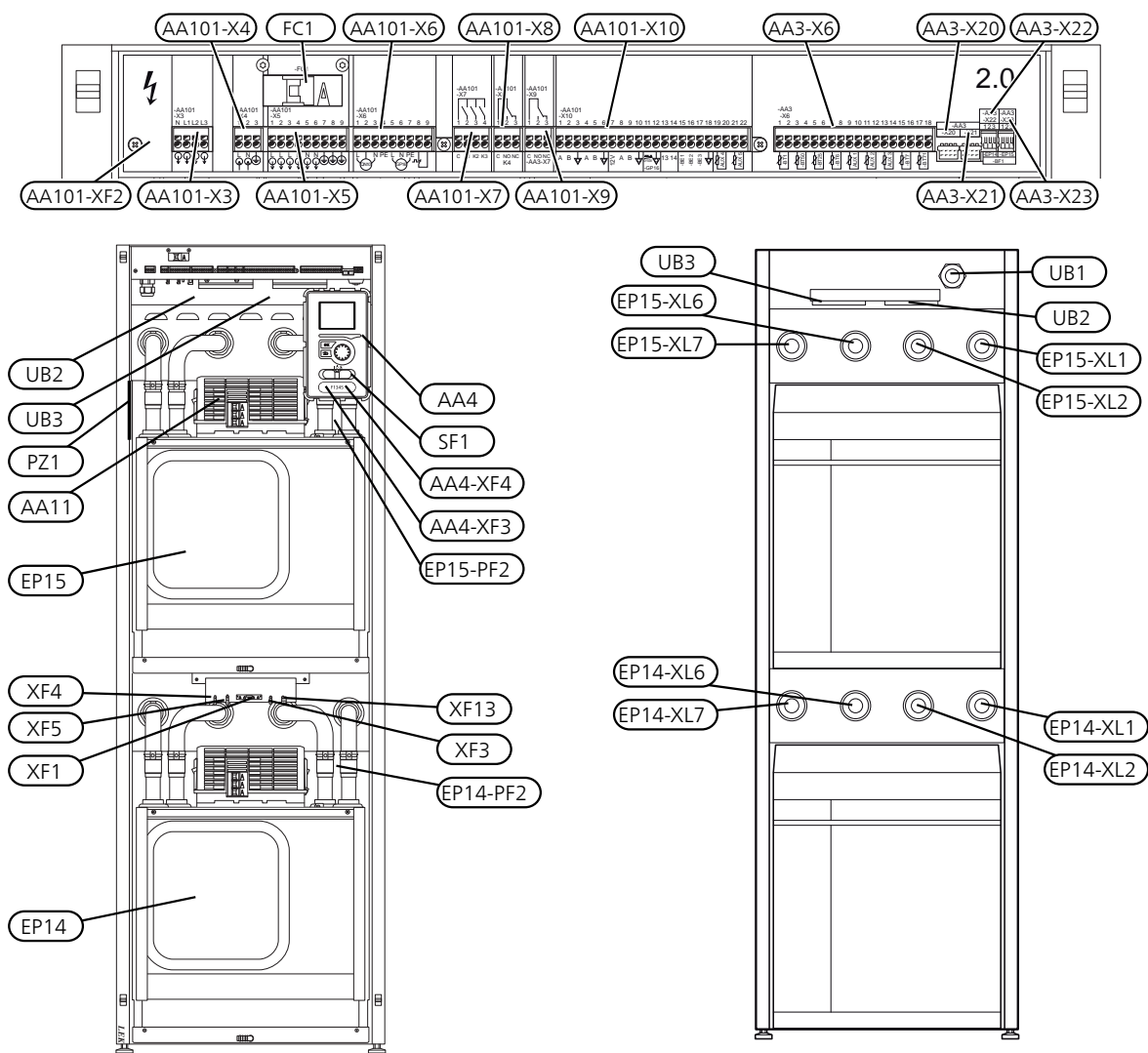


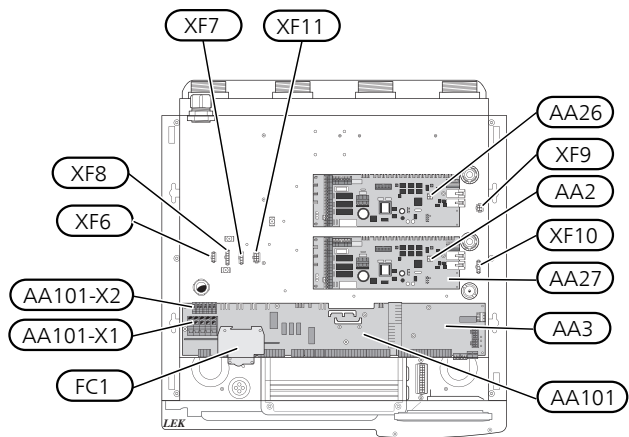
Sidoluckorna kan tas av för att underlätta installationen.

1. Lossa skruvarna i över- och nederkant.
2. Vrid luckan något utåt.
3. För luckan utåt och bakåt.
4. Montering sker i omvänd ordning.

3 Värmepumpens konstruktion

Allmänt





RÖRANSLUTNINGAR

XL1	Anslutning, värmebärare fram
XL2	Anslutning, värmebärare retur
XL6	Anslutning, köldbärare in
XL7	Anslutning, köldbärare ut

VVS-KOMPONENTER

EP14	Kylmodul
EP15	Kylmodul

GIVARE ETC.

BT1	Utegivare ¹
-----	------------------------

¹ Syns inte i bild

ELKOMPONENTER

AA2	Grundkort
AA3	Ingångskort
AA3-X6	Kopplingsplint givare
AA3-X20	Kopplingsplint -EP14 -BP8
AA3-X21	Kopplingsplint -EP15 -BP8
AA3-X22	Kopplingsplint, flödesmätare -EP14 -BF1
AA3-X23	Kopplingsplint, flödesmätare -EP15 -BF1
AA4	Displayenhet
AA4-XF3	USB-uttag (ingen funktion)
AA4-XF4	Serviceuttag (ingen funktion)
AA11	Motormodul
AA23	Kommunikationskort
AA26	Grundkort 2
AA27	Reläkort för base
AA101	Interfacekort
AA101-X1	Kopplingsplint, inkommande elektrisk matning
AA101-X2	Kopplingsplint, matning -EP14
AA101-X3	Kopplingsplint, manöverspänning ut (-X4)
AA101-X4	Kopplingsplint, manöverspänning in (möjlighet till tariff)
AA101-X5	Kopplingsplint, matning externa tillbehör.
AA101-X6	Kopplingsplint -QN10 samt -GP16
AA101-X8	Reservlägesrelä
AA101-X9	Larmrelä, AUX-relä
AA101-X10	Kommunikation, PWM, strömmätning
FC1	Automatsäkring
RF3	EMC-filter
XF1	Kontaktidon, elektrisk matning till kompressor, kylmodul -EP14
XF3	Kontaktidon, kompressorvärmare -EP14
XF4	Kontaktidon, köldbärarpump, kylmodul -EP14 (endast 24 och 30 kW)
XF5	Kontaktidon, värmebärarpump, kylmodul -EP14
XF6	Kontaktidon, kompressorvärmare -EP15
XF7	Kontaktidon, köldbärarpump, kylmodul -EP15 (endast 24 och 30 kW)

XF8	Kontaktidon, värmebärarpump, kylmodul -EP15
XF9	Kommunikation motormodul -EP15
XF10	Kommunikation motormodul -EP14
XF11	Pumpar, kompressorvärmare -EP14
XF13	Kommunikation motormodul -EP14

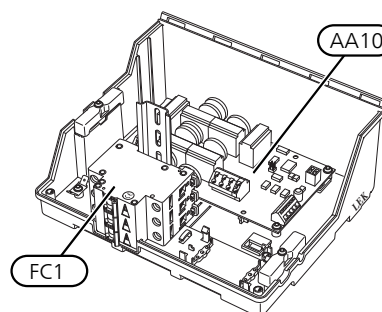
ÖVRIGT

PZ1	Dataskylt
PZ2	Typskylt kyldel
PZ3	Serienummerskylt
UB1	Kabelgenomföring, inkommande el
UB2	Kabelgenomföring, kraft
UB3	Kabelgenomföring, signal

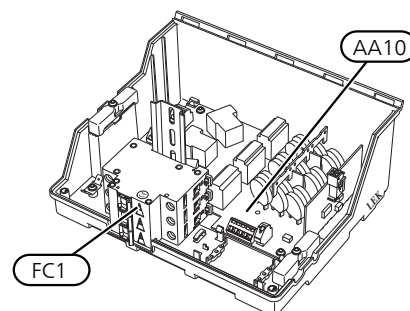
Beteckningar enligt standard EN 81346-2.

Motormodul (AA11)

F1345 24 kW



F1345 30, 40 och 60 kW

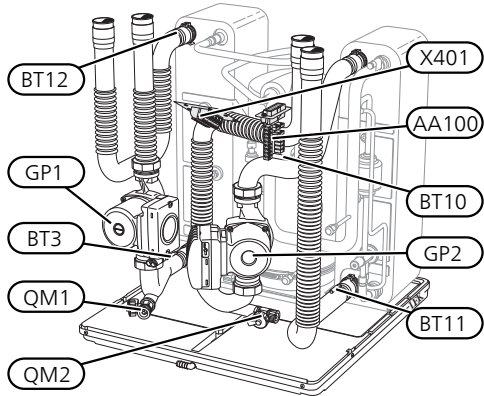


ELKOMPONENTER

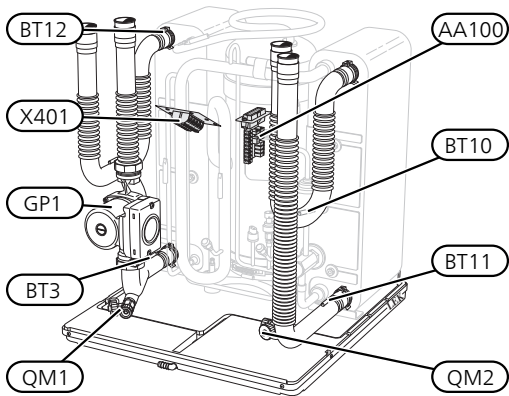
AA10	Mjukstartskort
FC1	Automatsäkring

Kyldelar

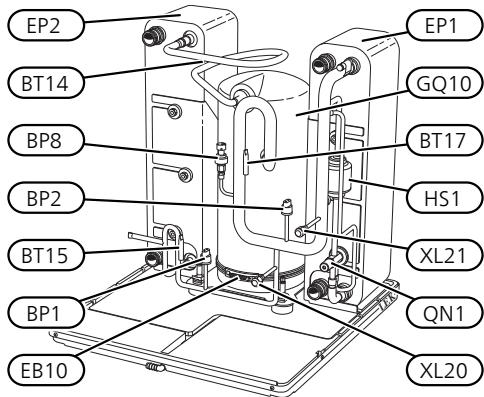
F1345 24 och 30 kW, 3x400 V



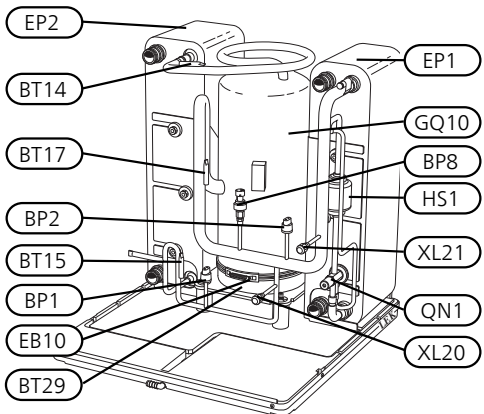
F1345 40 och 60 kW, 3x400 V



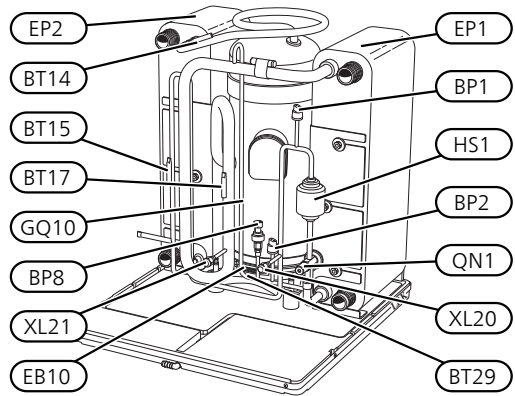
F1345 24 kW, 3x400 V



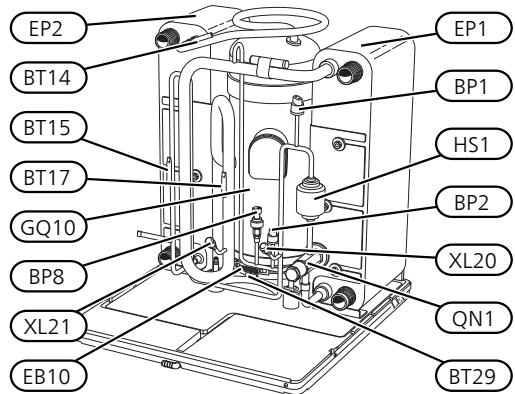
F1345 30 kW, 3x400 V



F1345 40 kW, 3x400 V



F1345 60 kW, 3x400 V



RÖRANSLUTNINGAR

- XL20 Serviceanslutning, högtryck
- XL21 Serviceanslutning, lågtryck

VVS-KOMPONENTER

- GP1 Värmebärarpump
- GP2 Köldbärarpump
- QM1 Avtappning, klimatsystem
- QM2 Avtappning, köldbärarsystem

GIVARE ETC.

- BP1 Högtryckspressostat
- BP2 Lågtryckspressostat
- BP8 Givare, lågtryck
- BT3 Temperaturgivare, värmebärare retur
- BT10 Temperaturgivare, köldbärare in
- BT11 Temperaturgivare, köldbärare ut
- BT12 Temperaturgivare, kondensor framledning
- BT14 Temperaturgivare, hetgas
- BT15 Temperaturgivare, vätskeledning
- BT17 Temperaturgivare, suggas
- BT29 Temperaturgivare, kompressor

ELKOMPONENTER

- AA100 Skarvkort
- EB10 Kompressorvärmare
- QA40 Inverter
- RF2 EMC-filter
- X401 Skarvkontakt, kompressor och motormodul

KYLKOMPONENTER

- EP1 Förångare
- EP2 Kondensor
- GQ10 Kompressor
- HS1 Torkfilter
- QN1 Expansionsventil

4 Röranslutningar

Allmänt

Rörinstallationen ska utföras enligt gällande regler. F1345 kan arbeta med en returtemperatur på upp till ca 58 °C och en utgående temperatur på 65 °C.

F1345 är inte utrustad med interna avstängningsventiler, utan dessa ska monteras för att underlätta eventuell framtida service. Dessutom ska backventiler och smutsfilter monteras.



OBS!

Rörsystemen ska vara urspolade innan F1345 ansluts så att föroreningar inte skadar ingående komponenter.



OBS!

Lödning direkt på rören i F1345 får inte ske, på grund av interna givare.

Klämringskoppling alternativt presskoppling bör användas.



OBS!

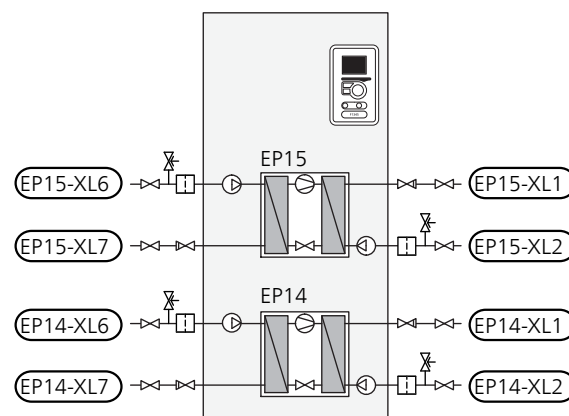
Värmesystemets rör måste jordas så att det inte uppstår en potentialskillnad mellan dem och fastighetens skyddsjord.

SYMBOLNYCKEL

SYSTEMPRINCIP

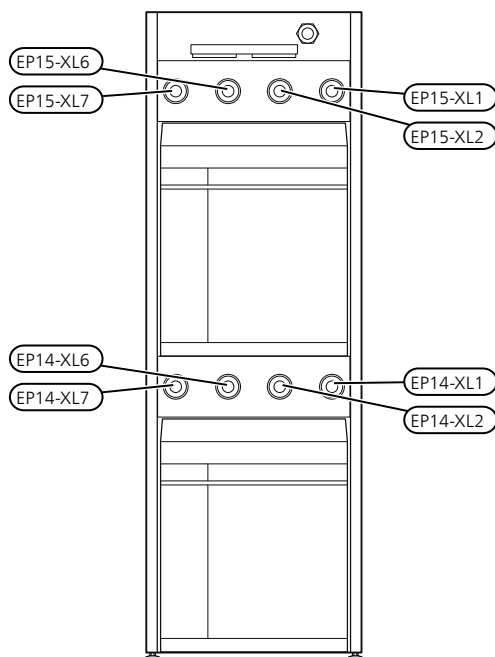
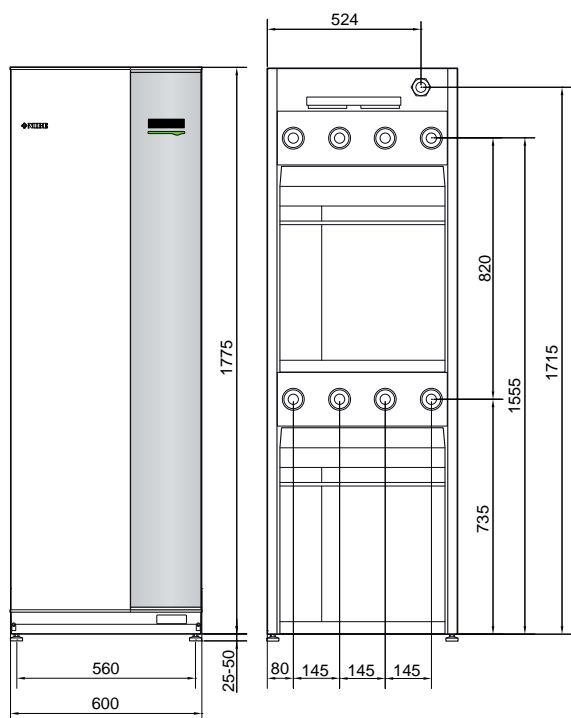
F1345 består av två värmepumpsmoduler, cirkulationspumpar samt styrsystem med möjlighet för eventuell tillsatsvärme. F1345 ansluts till köldbärar- respektive värmebärarkrets.

I värmepumpens förångare avger köldbärarvätskan (frostskyddad vätska, t.ex. etanol alternativt glykol blandat med vatten) sin energi till köldmediet vilket förångas för att i sin tur komprimeras i kompressorn. Köldmediet, vars temperatur nu höjts, leds in i kondensorn där det avger sin energi till värmebärarkretsen och vid behov till eventuellt dockad varmvattenberedare. Om större behov av värme/varmvatten föreligger än vad kompressorerna klarar av finns möjlighet att ansluta extern tillsats.

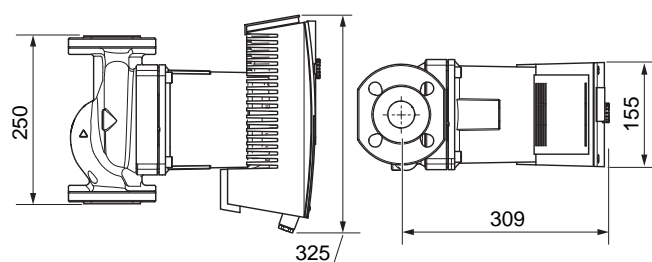


EP14	Kylmodul
EP15	Kylmodul
XL1	Anslutning, värmebärare fram
XL2	Anslutning, värmebärare retur
XL6	Anslutning, köldbärare in
XL7	Anslutning, köldbärare ut

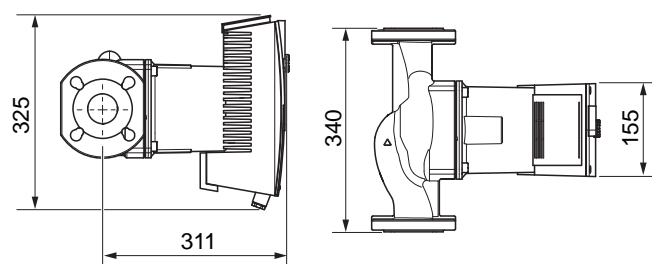
Mått och röranslutningar



Extern köldbärarpump 40 kW



Extern köldbärarpump 60 kW



RÖRDIMENSIONER

Anslutning	
(XL1) Värmebärare fram	invändig gänga G 1½ utvändig gänga G2
(XL2) Värmebärare retur	invändig gänga G 1½ utvändig gänga G2
(XL6) Köldbärare in	invändig gänga G 1½ utvändig gänga G2
(XL7) Köldbärare ut	invändig gänga G 1½ utvändig gänga G2
Extern köldbärarpump 40 kW	klämringskoppling Ø 42mm
Extern köldbärarpump 60 kW	klämringskoppling Ø 54mm

Köldbärarsida

KOLLEKTOR



TÄNK PÅ!

Kollektorslangens längd varierar beroende på berg-/markförhållande, klimatzon, på klimatsystemet (radiatorer alternativt golvvärme) och på byggnadens effektbehov. Varje anläggning ska dimensioneras individuellt.

Max längd per slinga för kollektorn bör inte överstiga 500 m.

Kollektorerna ska alltid parallellkopplas med möjlighet för injustering av flödet på respektive slinga.

Slangföringsdjupet vid ytjordvärme ska vara ca 1 m och avståndet mellan slangarna minst 1 m.

Vid flera borrhål ska avståndet mellan hålen vara minst 15 m.

Se till att kollektorslangen är konstant stigande mot värmepumpen för att undvika luftfickor. Om det inte är möjligt ska högpunkterna förses med avluftningsmöjligheter.

Då temperaturen på köldbärarsystemet kan understiga 0 °C måste detta frysskyddas ner till -15 °C. Som riktvärde för volymberäkning används 1 liter färdigblandad köldbärarvätska per meter kollektorslang (gäller vid PEM-slang 40x2,4 PN 6,3).



TÄNK PÅ!

Då temperaturen på köldbärarsystemet varierar beroende på värmekälla ska meny 5.1.7 "köldbärarlarminst." ställas in till lämpligt värde.

INKOPPLING AV KÖLDBÄRARSIDA

- Rörinkoppling sker på värmepumpens baksida.
- Kondensisolera samtliga köldbärarledningar inomhus.



OBS!

Kondensdropp från expansionskärlet kan förekomma. Placera därför kärlet så att övrig utrustning inte skadas.

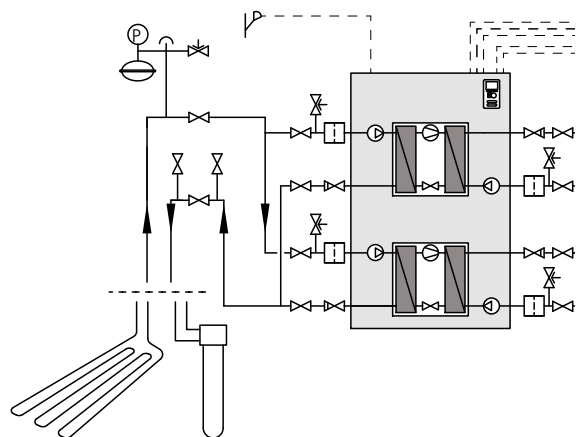


TÄNK PÅ!

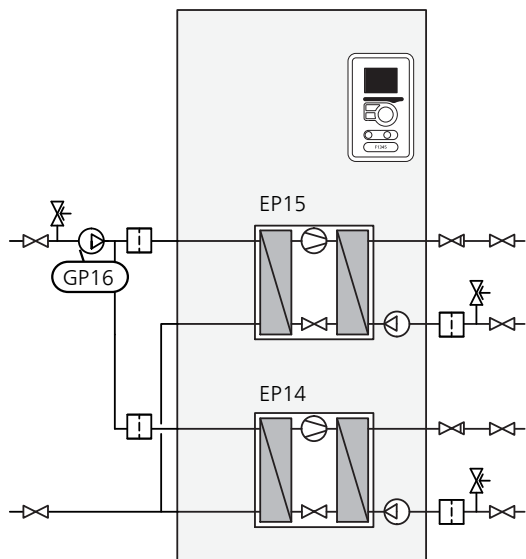
Vid behov bör du installera avluftningsventiler i köldbärarsystemet.

- Märk köldbärarsystemet med det frysskyddsmedel som används.
- Montera bipackad säkerhetsventil vid expansionskärlet enligt principbild. Spillvattenröret från säkerhetsventilen ska förläggas sluttande i hela sin längd för att undvika vattensäckar samt vara frostfritt anordnat.
- Montera avstängningsventiler så nära värmepumpen som möjligt så att flödet till enskilda kylmoduler kan stängas av. Extra säkerhetsventiler mellan smutsfilter och avstängningsventiler (enligt principbild) erfordras.
- Montera medlevererade smutsfilter på inkommande ledning.
- Montera medlevererade backventiler på utgående ledning.

Vid anslutning till öppet grundvattensystem ska, p.g.a. smuts och frysrisk i förångaren, en mellanliggande frysskyddad krets anordnas. Detta kräver en extra värmeväxlare.



Montera köldbärarpumpen (GP16) enligt cirkulationspumpens manual vid anslutningen för inkommande köldbärare (EP14-XL6) och (EP15-XL6) mellan värmepumpen och avstängningsventilen (se bild).



OBS!

Kondensisoler köldbärarpumpen (täck inte för dräneringshållet).

TRYCKEXPANSIONSKÄRL

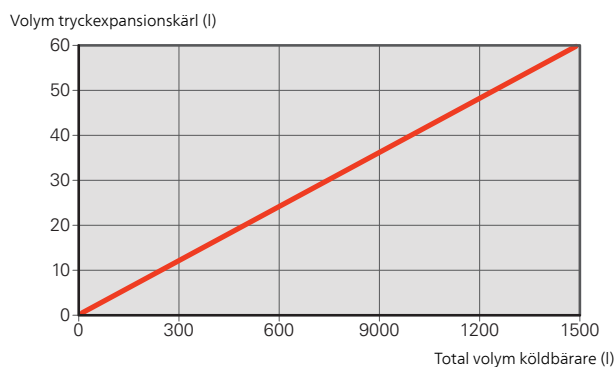
Köldbärarkretsen ska förses med tryckexpansionskärl.

Trycksätt köldbärarsidan till minst 0,05 MPa (0,5 bar).

Dimensionera tryckexpansionskärlet enligt följande diagram för att undvika eventuella driftstörningar. Diagrammen täcker temperaturområdet från -10 °C till +20 °C vid förtrycket 0,05 MPa (0,5 bar) och säkerhetsventilens öppningstryck 0,3 MPa (3,0 bar).

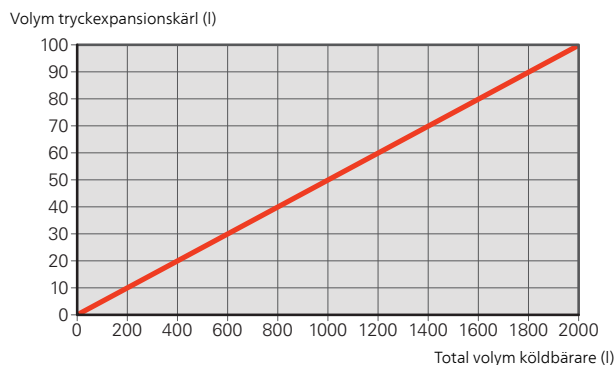
Etanol, 28% (volymprocent)

Vid installation med etanol (28%, volymprocent) som köldbärarvätska ska tryckexpansionskärlet dimensioneras enligt följande diagram.



Etylenglykol, 40% (volymprocent)

Vid installation med etylenglykol (40%, volymprocent) som köldbärarvätska ska tryckexpansionskärlet dimensioneras enligt följande diagram.



Värmebärarsida

INKOPPLING AV KLIMATSYSTEM

Ett klimatsystem är ett system som reglerar inomhuskomforten med hjälp av styrsystemet i F1345 och t.ex. radiatorer, golvvärme/kyla, fläktkonvektorer etc.

- Rörkoppling sker på värmepumpens baksida.
- Montera erforderlig säkerhetsutrustning samt avstängningsventiler (monteras så nära F1345 som möjligt så att flödet till enskilda kylmoduler kan stängas av).
- Montera medlevererade smutsfilter på inkommande ledning.
- Säkerhetsventilen ska ha max 0,6 MPa (6,0 bar) öppningstryck och monteras på värmebärare retur. Spillvattenrör från säkerhetsventilen ska förläggas sluttande i hela sin längd för att undvika vattensäckar samt vara frostfritt anordnat.
- Vid inkoppling till system med termostater i alla radiatorer (slingor) monteras antingen överströmingsventil alternativt demonteras ett antal termostater, så att tillräckligt flöde garanteras.
- Montera medlevererade backventiler på utgående ledning.



TÄNK PÅ!

Vid behov bör du installera avluftningsventiler i klimatsystemet.



TÄNK PÅ!

F1345 är uppbyggd så att värmeproduktion kan ske med en alternativt två kylmoduler. Det medför däremot olika rör- respektive elinstallationer.

Kall- och varmvatten

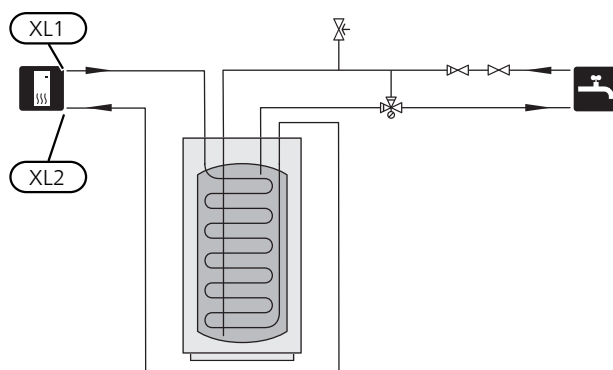
INKOPPLING AV VARMVATTENBEREDARE

- Montera avstängningsventil, backventil och säkerhetsventil enligt bild.
- Säkerhetsventilen ska ha max 1,0 MPa (10,0 bar) öppningstryck och monteras på inkommande tappvattenledning enligt bild.
- Blandningsventil ska eventuellt monteras om fabriksinställningen för varmvattnet ändras. Nationella regler ska beaktas.
- Varmvattenproduktion aktiveras i startguiden eller i meny 5.2.



TÄNK PÅ!

Värmepumpen/systemet är uppbyggd så att varmvattenproduktion kan ske med en alternativt flera kylmoduler. Det medför däremot olika rör- respektive elinstallationer.



Fast kondensering

Om F1345 ska arbeta med fast kondensering måste du ansluta extern framledningsgivare (BT25) enligt beskrivning på sida 25. Dessutom ska du göra följande menyinställningar.

Meny	Menyinställning (lokala variationer kan behövas)
1.9.3.1 - min. framledn.temp. värme	Önskad temperatur i tanken.
5.1.2 - max framlednings-temp.	Önskad temperatur i tanken.
5.1.10 - driftläge värmepump	intermittent
4.2 - driftläge	manuellt

Dockningsalternativ

F1345 kan anslutas på flera olika sätt. Exempel visas nedan.



TÄNK PÅ!

Exemplen är principalscheman, vad som ingår vid leverans av produkten framgår i avsnitt "Bipackade komponenter".

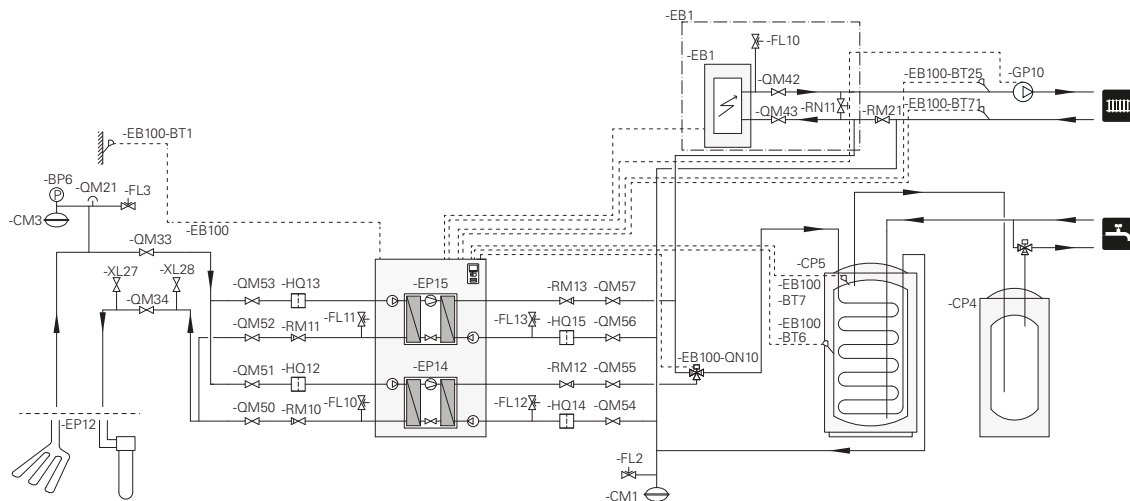
Mer om alternativen finns på nibe.se/dockning samt i respektive handbok för de tillbehör som används. Se sida 43 för lista över de tillbehör som kan användas till F1345.

FÖRKLARING

EB1	Extern tillsats
EB1	Extern eltillsats
FL10	Säkerhetsventil, värmebärarsida
QM42, QM43	Avstängningsventil, värmebärarsida
RN11	Trimventil
EB100, EB101	Värmepumpsystem
BT1	Temperaturgivare, ute
BT6	Temperaturgivare, varmvattenladdning
BT25	Temperaturgivare, värmebärare fram, extern
BT71	Temperaturgivare, värmebärare retur, extern
EB100	Värmepump F1345 (Master)
EB101	Värmepump F1345 (Slav)
EP14, EP15	Kylmodul
FL10, FL11	Säkerhetsventil, köldbärarsida
FL12, FL13	Säkerhetsventil, värmebärarsida
HQ12 - HQ15	Smutsfilter
QM50 - QM53	Avstängningsventil, köldbärarsida
QM54 - QM57	Avstängningsventil, värmebärarsida
QN10	Växelventil, värme/varmvatten
RM10 - RM13	Backventil
QZ1	Varmvattencirkulation
AA5	Tillbehörskort
BT70	Temperaturgivare, varmvatten fram
FQ1	Blandningsventil, varmvatten
GP11	Cirkulationspump, varmvattencirkulation
RM23, RM24	Backventil
RN20, RN21	Trimventil
EP21	Klimatsystem 2
BT2	Temperaturgivare, värmebärare fram
BT3	Temperaturgivare, värmebärare retur
GP20	Cirkulationspump
QN25	Shuntventil
Övrigt	
AA5	Tillbehörskort
BP6	Manometer, köldbärarsida
BT7	Temperaturgivare, varmvatten fram

CP5	Akkumulatortank
CM1	Expansionskärl slutet, värmebärarsida
CM3	Expansionskärl slutet, köldbärarsida
CP4	Spetsberedare
EP12	Kollektor, köldbärarsida
FL2	Säkerhetsventil, värmebärarsida
FL3	Säkerhetsventil, köldbärare
GP10	Cirkulationspump, värmebärare extern
QM21	Avluftningsventil, köldbärarsida
QM33	Avstängningsventil, köldbärare fram
QM34	Avstängningsventil, köldbärare retur
RM21	Backventil
XL27 - XL28	Anslutning, påfyllning köldbärare

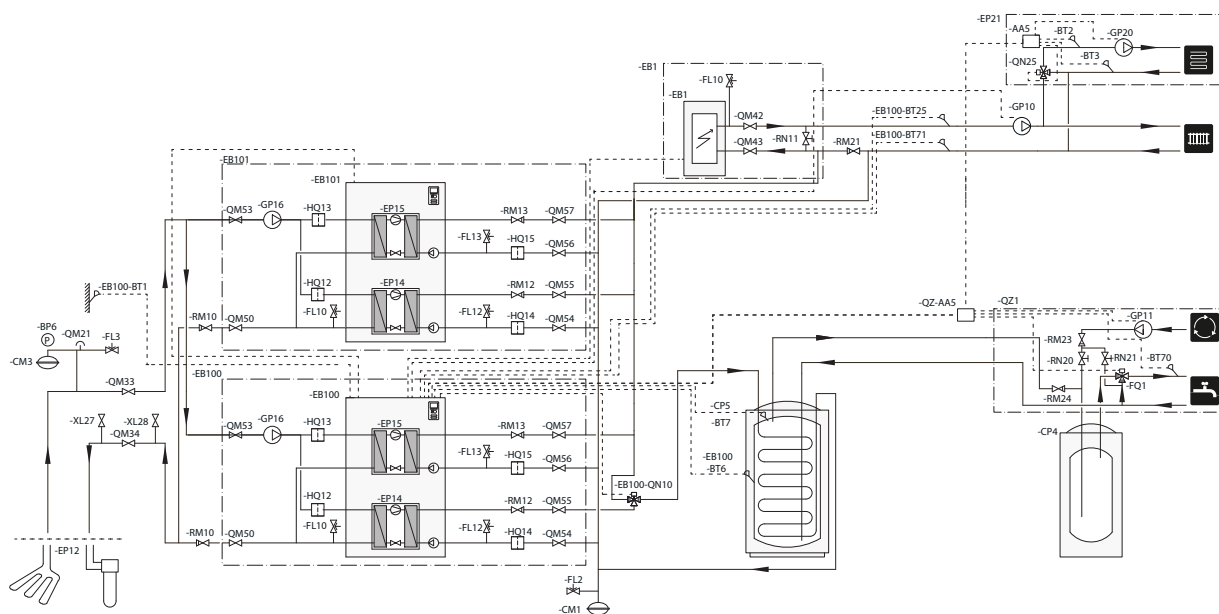
F1345 24/30 KW DOCKAD MED ELTILLSATS OCH VARMVATTENBEREDARE (FLYTANDE KONDENSERING)



Värmepumpen (EB100) prioriterar laddning av varmvatten med en kylmodul (EP14) via växelventil (EB100-QN10). Vid fulladdad varmvattenberedare/ackumulatortank (CP5) växlar (EB100-QN10) mot värmekretsen. Vid värmebehov startas först kylmodul (EP15). Vid stort behov startas även kylmodul (EP14) för värmedrift.

Tillsats (EB1) kopplas in automatiskt när energibehovet överstiger värmepumpens kapacitet.

TVÅ F1345 40/60 KW DOCKADE MED ELTILLSATS OCH VARMVATTENBEREDARE (FLYTANDE KONDENSERING)



Värmepumpen (EB100) prioriterar laddning av varmvatten med en kylmodul (EP14) via växelventil (EB100-QN10). Vid fulladdad varmvattenberedare/ackumulatortank (CP5) växlar (EB100-QN10) mot värmekretsen. Vid värmebehov startas först kylmodul (EP15) i värmepump (EB101). Vid stort behov startas även kylmodul (EP14) i (EB101) för värmedrift.

Tillsats (EB1) kopplas in automatiskt när energibehovet överstiger värmepumpens kapacitet.

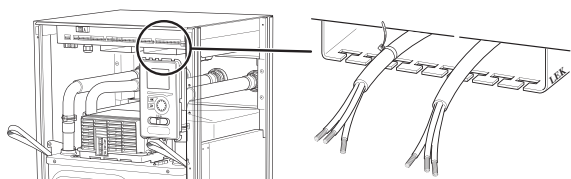
5 Elinkopplingar

Allmänt

All elektrisk utrustning förutom utegivare, rumsgivare och strömkännare är färdigkopplad från fabrik.

För 40 och 60 kW är köldbärarpumpen bipackad och måste installeras utanför värmepumpen.

- Före isolationstest av fastigheten ska värmepumpen bortkopplas.
- Om fastigheten har jordfelsbrytare bör varje F1345 förses med en separat sådan.
- Om automatsäkring används ska denna minst ha motorkarakteristik "C". Se sida 47 för säkringsstorlek.
- Elschema för värmepumpen, se sida 54.
- Kommunikations- och givarkablar till externa anslutningar får inte förläggas i närheten av starkströmsledning.
- Minsta area på kommunikations- och givarkablar till extern anslutning ska vara 0,5 mm² upp till 50 m, t.ex. EKKX, LIYY eller liknande.
- Vid kabeldragning i F1345 ska kabelgenomföringar (UB2, kraftkablar, och UB3, signalkablar, utmärkta på bild) användas. Fäst kablarna med buntband i spåren i plåten (se bild).



OBS!

Strömbrytare (SF1) får inte ställas i läge "I" eller "Δ" innan pannvatten fyllts på. Ingående komponenter i produkten kan skadas.



OBS!

Elinstallation samt eventuell service ska göras under överinseende av behörig elinstallatör. Bryt strömmen med arbetsbrytaren innan eventuell service. Elektrisk installation och ledningsdragning ska utföras enligt gällande bestämmelser.



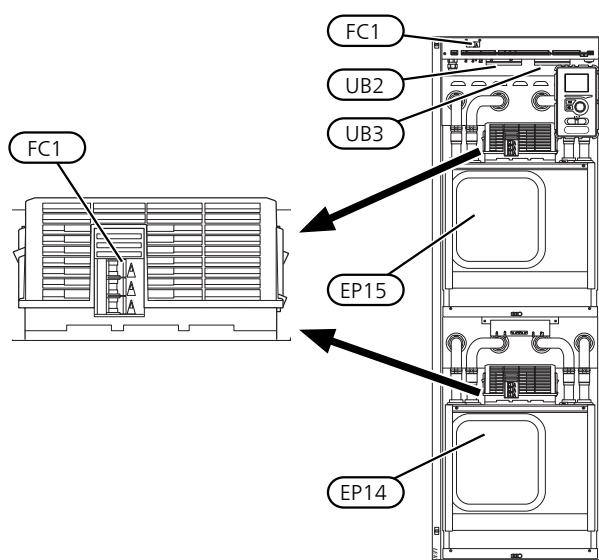
OBS!

För att undvika skador på värmepumpens elektronik, kontrollera anslutningar, huvudspänning och fasspänning innan maskinen startas.



OBS!

Se principalschema för ditt system för placering av temperaturgivare.



AUTOMATSÄKRING

Värmepumpens manöverkrets och delar av dess interna komponenter är internt avsäkrade med en automatsäkring (FC1).

Säkring (EP14-FC1) och (EP15-FC1) bryter strömtillförseln till respektive kompressor om strömmen blir för hög.

Återställning

Säkring (EP14-FC1) och (EP15-FC1) är åtkomliga bakom frontluckan. Berörd brytare återställs genom att tryckas tillbaka till säkringsläge.

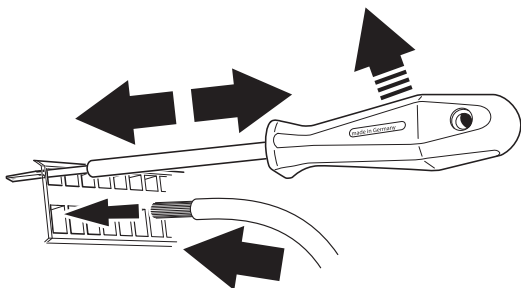


TÄNK PÅ!

Kontrollera automatsäkringarna. De kan ha löst ut under transporten.

KABELLÅSNING

Använd lämpligt verktyg för att lossa/låsa fast kablarna i värmepumpens plintar.



Anslutningar

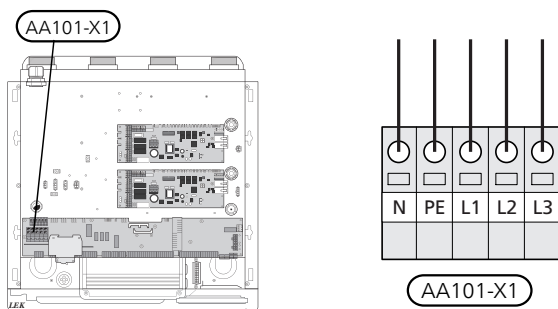


OBS!

För att undvika störningar får oskärmade kommunikations- och/eller givarkablar till externa anslutningar inte förläggas närmare än 20 cm från starkströmsledningar.

KRAFTANSLUTNING

F1345 ska installeras med frånkopplingsmöjlighet på matarledningen. Minsta kabelarea ska vara dimensionerad efter vilken avsäkring som används. Medlevererad kabel för inkommande el är ansluten till plint X1. All installation ska utföras enligt gällande regler.



OBS!

Det är viktigt att elanslutningen görs med rätt fasföljd. Vid fel fasföljd startar inte kompressorn och ett larm visas i displayen.

TARIFFSTYRNING

Om spänningen till kompressorerna försvinner under en viss tid, måste samtidigt blockering av dessa ske via mjuvarustyr ingång (AUX-ingång) för att undvika larm, se sida 25.

Samtidigt måste extern manöverspänning för styrsystemet vara ansluten till F1345, se stycke "Anslutning av extern manöverspänning för styrsystemet".

ANSLUTNING AV EXTERN KÖLDBÄRARPUMP



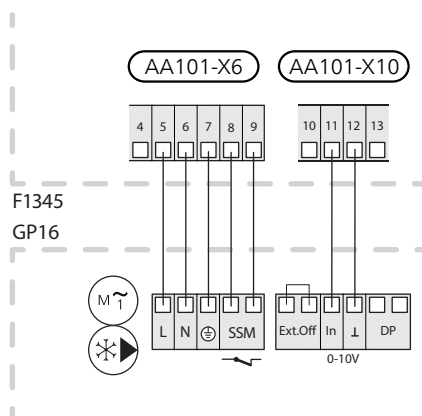
OBS!

Endast 40 och 60 kW.

Anslut den externa cirkulationspumpen (GP16) enligt bild till kopplingsplint AA101-X6:5 (230 V), AA101-X6:6 (N) och AA101-X6:7 (PE).

Anslut den externa cirkulationspumpens motorskydd (GP16:SSM) enligt bild till kopplingsplint AA101-X6:8 och AA101-X6:9.

Anslut 0-10V, enligt bild till kopplingsplint AA101-X10:11 och AA101-X10:12, till den externa cirkulationspumpen enligt dess inkopplingschema.



ANSLUTNING AV EXTERN MANÖVERSPÄNNING FÖR STYRSYSTEMET

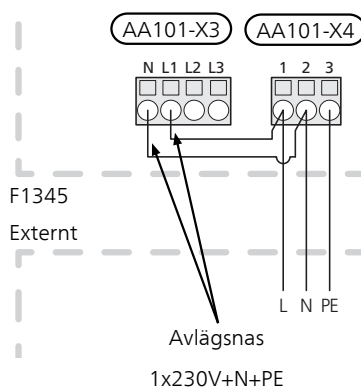


OBS!

Märk upp aktuell ellåda med varning för extern spänning.

Vid anslutning av extern manöverspänning med separat jordfelsbrytare avlägsnar du kablarna mellan kopplingsplint AA101-X3:N och AA101-X4:2 samt mellan kopplingsplint AA101-X3:L1 och AA101-X4:1 (se bild).

Manöverspänning (1x230V+N+PE) ansluts till AA101-X4:3 (PE), AA101-X4:2 (N) och AA101-X4:1 (L) enligt bild.

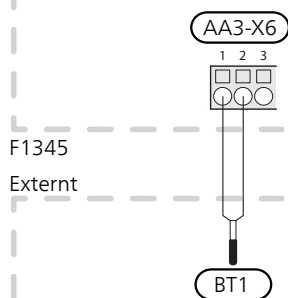


UTEGIVARE (BT1)

Utetemperaturgivaren (BT1) placeras på skuggad plats åt nord eller nordväst för att inte störas av exempelvis morgonsol.

Ansluts givaren till plint AA3-X6:1 och AA3-X6:2. Använd en tvåledare med minst 0,5 mm² kabelarea.

Eventuellt kabelrör bör tätas för att inte orsaka kondens i utegivarkapseln.

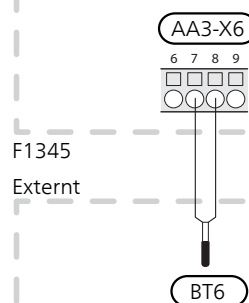


TEMPERATURGIVARE, VARMVATTENLADDNING (BT6)

Temperaturgivare, varmvattenladdning (BT6) placeras i dyrör på varmvattenberedaren.

Anslut givaren till plint AA3-X6:7 och AA3-X6:8. Använd en tvåledare med minst 0,5 mm² kabelarea.

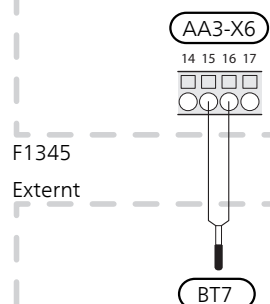
Varmvattenladdning aktiveras i meny 5.2 eller i startguiden.



TEMPERATURGIVARE, VARMVATTEN TOPP (BT7)

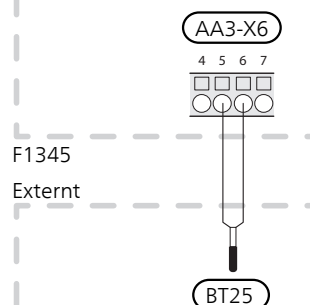
En temperaturgivare för varmvatten topp (BT7) kan kopplas till F1345 för visning av vattentemperaturen i toppen av tanken (om möjlighet finns).

Anslut givaren till plint AA3-X6:15 och AA3-X6:16. Använd en tvåledare med minst 0,5 mm² kabelarea.



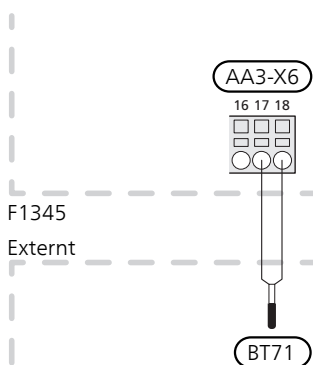
TEMPERATURGIVARE, EXTERN FRAMLEDNING (BT25)

Anslut temperaturgivare, extern framledning (BT25) till plint AA3-X6:5 och AA3-X6:6. Använd en tvåledare med minst 0,5 mm² kabelarea.



TEMPERATURGIVARE, EXTERN RETURLEDNING (BT71)

Anslut temperaturgivare, extern returledning (BT71) till plint AA3-X6:17 och AA3-X6:18. Använd en tvåledare med minst 0,5 mm² kabelarea.



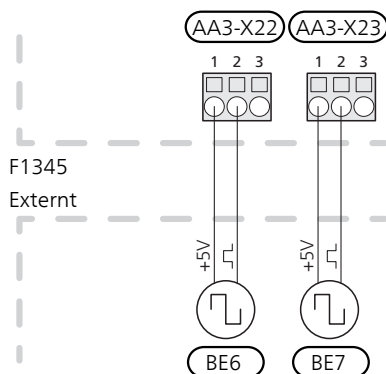
ANSLUTNING AV EXTERN ENERGIMÄTARE



OBS!

Anslutning av extern energimätare kräver version 35 eller senare på ingångskortet (AA3) samt "display version" 7157R3 eller senare.

En eller två energimätare (BE6, BE7) ansluts till plint X22 och/eller X23 på ingångskort (AA3).



Aktivera energimätaren/energimätarna i meny 5.2.4 och ställ därefter in önskat värde (energi per puls) i meny 5.3.21.

Anslutningsmöjligheter

MASTER / SLAV

Flera värmepumpar kan kopplas samman genom att välja en värmepump till master och övriga till slav. Bergvärmepumpsmodeller med master/slav-funktionalitet från NIBE kan anslutas till F1345.

Värmepumpen levereras alltid som master och till den kan upp till åtta slavar anslutas. I system med flera värmepumpar ska varje pump få ett unikt namn, d.v.s. endast en värmepump kan vara "Master" och bara en kan vara t.ex. "Slav 5". Inställning av master/slav gör du i meny 5.2.1.

Externa temperaturgivare och styrsignaler ska endast anslutas till mastern, bortsett från extern styrning av kompressormodul samt växelventilen/-erna (QN10) som kan anslutas en till varje värmepump. Se sida 31 för anslutning av växelventil (QN10).



OBS!

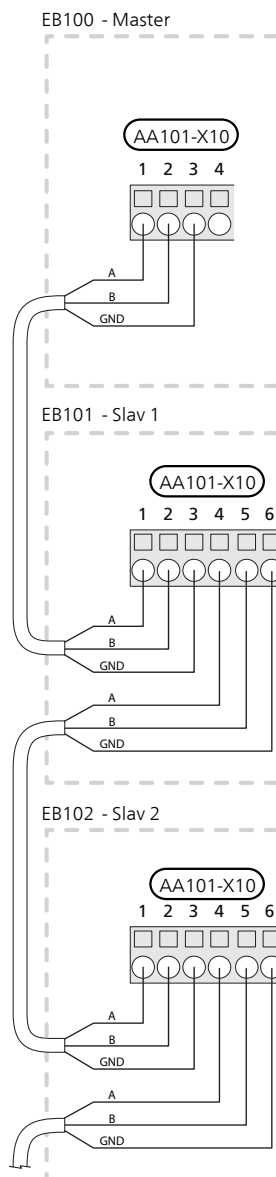
När flera värmepumpar sammankopplas (master/slav) ska extern framledningsgivare (BT25) och extern returgivare BT71 användas. Om inte dessa givare är inkopplade kommer produkten att avge ett givarfel.

Anslut kommunikationskablarna till Masterns kopplingsplint AA101-X10:1 (A), AA101-X10:2 (B) och AA101-X10:3 (GND), se bild.

Inkommande kommunikationskablar från Master eller Slav till Slav ansluts i kopplingsplint AA101-X10:1 (A), AA101-X10:2 (B) och AA101-X10:3 (GND), se bild.

Utgående kommunikationskablar från Slav till Slav ansluts i kopplingsplint AA101-X10:4 (A), AA101-X10:5 (B) och AA101-X10:6 (GND), se bild.

Använd kabeltyp LiYY, EKKX eller likvärdig.



EFFEKTVAKT

När många elförbrukare är inkopplade i fastigheten samtidigt som el tillsatsen är i drift finns det risk att fastighetens huvudsäkringar löser ut. F1345 är utrustad med inbyggd effektvakt som styr elstegen till el tillsatsen genom att koppla ur den steg för steg vid överbelastning på någon fas. Återinkoppling sker när den övriga strömförbrukningen minskar.

Anslutning av strömkännare

För att mäta strömmen ska en strömkännare (BE1 - BE3) monteras på vardera inkommande fasledare till elcentralen. Detta görs lämpligen i elcentralen.

Anslut strömkännarna till en mångledare i en kapsling i direkt anslutning till elcentralen. Mångledaren mellan kapslingen och F1345 ska ha en kabelarea på minst 0,5 mm².

Anslut kabeln till plint AA101-X10:15 till AA101-X10:16 och AA101-X10:17 samt till den gemensamma AA101-X10:18 plinten för de tre strömkännarna.

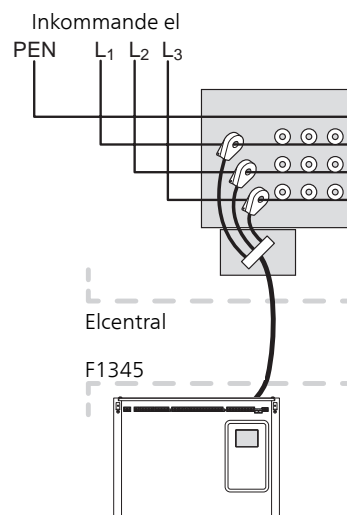
Värdet för säkringens storlek ställs in i meny 5.1.12 för att överensstämja med storleken på fastighetens huvudsäkring. Här är det även möjligt att justera strömkännarens omsättningstal.

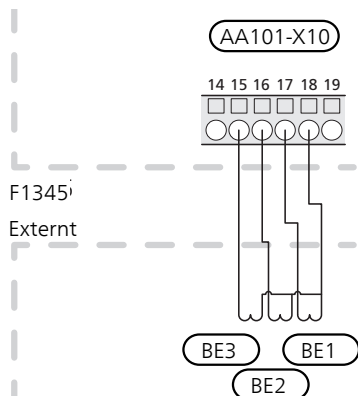
Medlevererade strömkännare har ett omsättningstal på 300 och används dessa får inkommande ström inte överstiga 50 A.



OBS!

Spänningen från strömkännare till ingångskortet får inte överstiga 3,2 V.





RUMSGIVARE

F1345 kan kompletteras med en rumsgivare (BT50). Rumsgivaren har upp till tre funktioner:

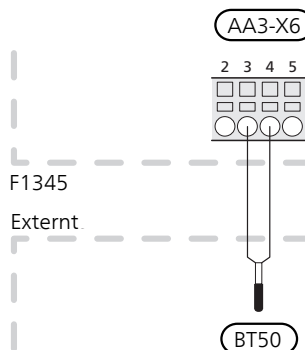
1. Redovisa aktuell rumstemperatur i värmepumpens display.
2. Ger möjlighet att ändra rumstemperaturen i °C.
3. Ger möjlighet att förädla/stabilisera rumstemperaturen.

Montera givaren på en neutral plats där inställd temperatur önskas. Lämplig plats är exempelvis en fri innervägg i hall ca. 1,5 m över golv. Det är viktigt att givaren inte hindras från att mäta korrekt rumstemperatur, exempelvis genom placering i nisch, mellan hyllor, bakom gardin, ovanför eller nära värmekälla, i drag från ytterdörr eller i direkt solinstrålning. Även stängda radiatortermostater kan orsaka problem.

F1345 fungerar utan givaren, men om man vill kunna läsa av bostadens inomhustemperatur i displayen måste givaren monteras. Rumsgivaren kopplas in på AA3-X6:3 och AA3-X6:4.

Om givaren ska användas till att ändra rumstemperaturen i °C och/eller för att förädla/stabilisera rumstemperaturen måste givaren aktiveras i meny 1.9.4.

Om rumsgivaren används i rum med med golvvärme bör den endast ha visande funktion, inte styrning av rumstemperatur.



TÄNK PÅ!

Förändring av temperaturen i bostaden tar lång tid. Exempelvis kommer korta förändringsperioder i kombination med golvvärme inte att ge en märkbar förändring i rumstemperaturen.

STEGSTYRD TILLSATS



OBS!

Märk upp aktuell ellåda med varning för extern spänning.

Extern stegstyrd tillsats kan styras med upp till tre potentialfria reläer i F1345 (3 steg linjärt eller 7 steg binärt). Med tillbehöret AXC 50 kan ytterligare tre potentialfria reläer användas för tillsatsstyrning, vilket då ger max 3+3 linjära eller 7+7 binära steg.

Instegningen sker med minst 1 minuts mellanrum och urstegningen med minst 3 sekunders mellanrum.

Gemensam fas ansluter du till kopplingsplint AA101-X7:1.

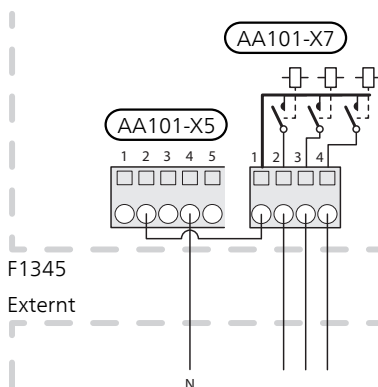
Steg 1 ansluter du till kopplingsplint AA101-X7:2.

Steg 2 ansluter du till kopplingsplint AA101-X7:3.

Steg 3 ansluter du till kopplingsplint AA101-X7:4.

Inställningar för stegstyrd tillsats gör du i meny 4.9.3 och meny 5.1.12.

All tillsats kan blockeras genom att ansluta en potentialfri kontaktfunktion till AUX-ingång på plint AA3-X6 och AA101-X10. Funktionen ska aktiveras i meny 5.4.



TÄNK PÅ!

Om reläerna ska användas för manöverspänning byglar du matningen från AA101-X5:1 - 3 till AA101-X7:1. Anslut nollan från den externa tillsatsen till AA101-X5:4 - 6.

SHUNTSTYRD TILLSATS



OBS!

Märk upp aktuell ellåda med varning för extern spänning.

Denna inkoppling möjliggör att en extern tillsats, t.ex. en oljepanna, gaspanna eller fjärrvärmväxlare, hjälper till med uppvärmningen.

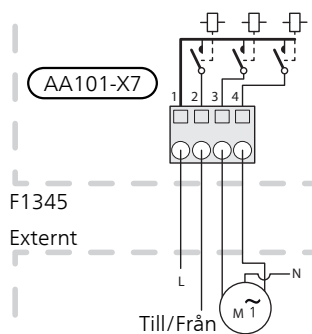
Inkopplingen kräver att panngivare (BT52) ansluts till en av AUX-ingångarna i F1345, se sida 32. Givaren är valbar först när "shuntstyrd tillsats" är vald i meny 5.1.12.

F1345 styr en shuntventil och startsignal till tillsatsvärmaren med hjälp av tre reläer. Om anläggningen inte klarar att hålla rätt framledningstemperatur startas tillsatsen. När panngivaren (BT52) överstiger inställt värde skickar F1345 signal till shunten (QN11) att öppna från tillsatsen. Shunten (QN11) reglerar så att verklig framledningstemperatur stämmer överens med styrsystemets teoretiskt framräknade börvärde. När värmebehovet minskar så mycket att tillsatsvärme inte behövs stänger shunten (QN11) helt. Fabriksinställd minsta gångtid för pannan är 12 timmar (ställbart i meny 5.1.12).

Inställningar för shuntstyrd tillsats gör du i meny 4.9.3 och meny 5.1.12.

Anslut shuntmotorn (QN11) till kopplingsplint AA101-X7:4 (230 V, öppna) och 3 (230 V, stäng).

För att styra till- och frånslag av tillsats ansluts denna till kopplingsplint AA101-X7:2.



All tillsats kan blockeras genom att ansluta en potentialfri kontaktfunktion till AUX-ingång på plint AA3-X6 och AA101-X10. Funktionen ska aktiveras i meny 5.4.

TILLSATS I TANK



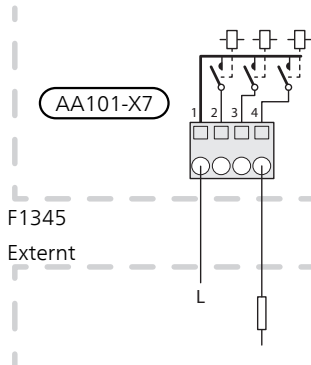
OBS!

Märk upp aktuell ellåda med varning för extern spänning.

Denna inkoppling möjliggör att en extern tillsats i tank hjälper till med produktionen av varmvatten då kompressorerna är upptagna med att producera värme.

Aktivering av tillsats i tank gör du i meny 5.1.12.

För att styra till- och frånslag av tillsats i tank ansluts denna till kopplingsplint AA101-X7:4.



All tillsats kan blockeras genom att ansluta en potentialfri kontaktfunktion till AUX-ingång på plint AA3-X6 och AA101-X10. Funktionen ska aktiveras i meny 5.4.

RELÄUTGÅNG FÖR RESERVLÄGE

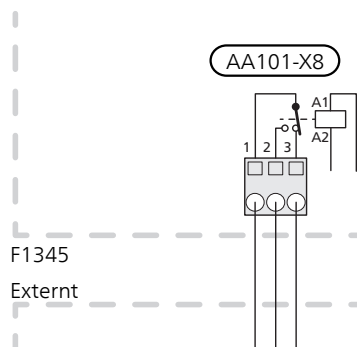


OBS!

Märk upp aktuell ellåda med varning för extern spänning.

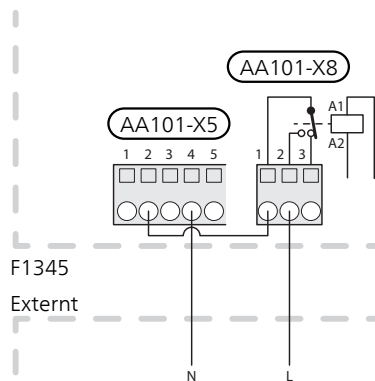
Då strömställaren (SF1) ställs i läge "▲" (reservläge) aktiveras de interna cirkulationspumparna (EP14-GP1 och EP15-GP1) och det potentialfria växlande reservlägesreläet (AA101-K4). Externa tillbehör är fränkopplade.

Reservlägesreläet kan användas för att aktivera extern tillsats, en extern termostat måste då kopplas in i manöverkretsen för att styra temperaturen. Säkerställ att värmebäraren cirkulerar genom den externa tillsatsen.



TÄNK PÅ!

Inget varmvatten produceras vid aktivering av reservläge.



TÄNK PÅ!

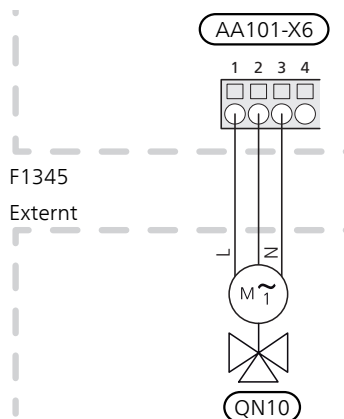
Om reläerna ska användas för manöverspänning byglar du matningen från AA101-X5:1 - 3 till AA101-X8:1. Anslut nollan från den externa tillsatsen till AA101-X5:4 - 6.

VÄXELVENTILER

F1345 kan kompletteras med en extern växelventil (QN10) för varmvattenstyrning (se sida 43 för tillbehör).

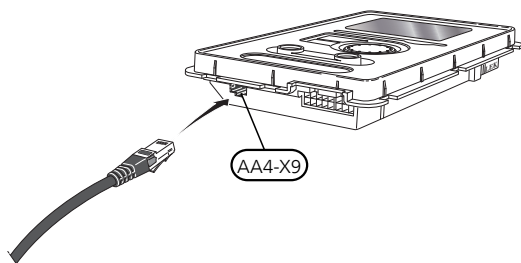
Anslut den externa växelventilen (QN10) enligt bild till kopplingsplint AA101-X6:3 (N), AA101-X6:2 (manöver) och AA101-X6:1 (L).

Vid flera värmepumpar kopplade som master/slav ansluter du växelventilen elektriskt till lämplig värmepump. Växelventilen styrs av master-värmepumpen oavsett till vilken värmepump den ansluts till.



NIBE UPLINK

Anslut en nätverksansluten kabel (rak, Cat.5e UTP) med RJ45-kontakt (hane) till kontakt AA4-X9 på displayenheten (enligt bild). Använd kabelgenomföring (UB3) på värmepumpen för kabeldragning.



EXTERNA ANSLUTNINGSMÖJLIGHETER (AUX)

På ingångskortet (AA3) har F1345 mjukvarustyrda AUX in- och utgångar för anslutning av extern kontaktfunktion eller givare. Det innebär att när en extern kontaktfunktion (kontakt ska vara potentialfri) eller givare ansluts till en av sex specialanslutningar måste denna funktion väljas till rätt anslutning i meny 5.4.



För vissa funktioner kan tillbehör krävas.

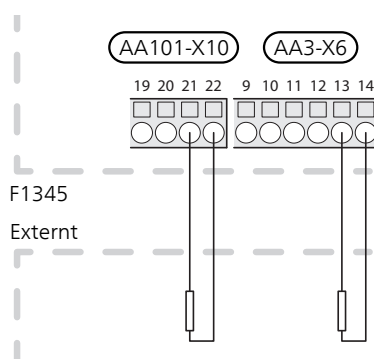
Valbara ingångar

Valbara ingångar på ingångskortet för dessa funktioner är:

AUX1	AA3-X6:9-10
AUX2	AA3-X6:11-12
AUX3	AA3-X6:13-14

Valbara ingångar på kopplingsplint AA101-X10 för dessa funktioner är:

AUX4	AA101-X10:19-20
AUX5	AA101-X10:21-22



I exemplet ovan används ingångarna AUX3 (AA3-X6:13-14) och AUX5 (AA101-X10:21-22) på plinten.

Valbar utgång

Valbar utgång är AA101-X9.



TIPS!

Vissa av de följande funktionerna kan även aktiveras och schemaläggas via menyinställningar.

Möjliga val för AUX-ingångar

Temperaturgivare

Temperaturgivare kan kopplas till F1345.

Möjliga val som finns är:

- panna (BT52) (visas om shuntstyrd tillsats är vald i meny 5.2.4 eller om shuntstyrd tillsats är valt i meny 5.1.12)
- kyla/värme (BT74), avgör när det är dags att byta mellan kyl- och värmedrift (valbar när kylfunktionen är aktiverad i meny 5.2.4).

Då flera rumsgivare har installerats kan du i meny 1.9.5 välja vilken av dem som ska vara styrande.

Då (BT74) har kopplats in och aktiverats i meny 5.4 kan man inte längre välja annan rumsgivare i meny 1.9.5.

- returledningstemperatur (BT71)

Vakt

Möjliga val som finns är:

- larm från externa enheter. Larmet kopplas till styrningen vilket gör att driftsstörningen visas som ett informationsmeddelande i displayen. Potentialfri signal av typ NO eller NC.
- nivå- (tillbehör NV10)/, tryck-/ flödesvakt för köldbäraren (NC).
- tryckvakt för klimatsystem (NC).
- kaminvakt. (En termostat som är ansluten till skorstenen. Vid för lågt undertryck och ansluten termostat stängs fläktarna i ERS (NC).

Extern aktivering av funktioner

En extern kontaktfunktion kan kopplas till F1345 för aktivering av olika funktioner. Funktionen är aktiverad under den tid som kontakten är sluten.

Möjliga funktioner som kan aktiveras:

- tvångsstyrning av köldbärarpump
- varmvatten komfortläge "tillfällig lyx"
- varmvatten komfortläge "ekonomi"
- "extern justering"

Då kontakten är sluten ändras temperaturen i °C (om rumsgivare är ansluten och aktiverad). Om rumsgivare inte är ansluten eller inte aktiverad ställs önskad förändring av "temperatur" (förskjutning av värmekurva) med det antal steg som väljs. Värdet är inställbart mellan -10 och +10. Extern justering av klimatsystem 2 till 8 kräver tillbehör.

– klimatsystem 1 till 8

Inställning av värdet på förändringen görs i meny 1.9.2, "extern justering".

- aktivering av en av fyra fläkthastigheter. (Valbart om ventilationstillbehör är aktiverat.)
Följande fem val finns:
 - 1-4 är normally open (NO)
 - 1 är normally closed (NC)

Fläkthastigheten är aktiverad under den tid som kontakten är sluten. En återgång till normalhastighet sker när kontakten återigen öppnas.

- SG ready



TÄNK PÅ!

Denna funktion kan endast användas i elnät som stödjer "SG Ready"-standarden.

"SG Ready" kräver två AUX-ingångar.

"SG Ready" är en smart form av tariffstyrning där din elleverantör kan påverka inomhus-, varmvatten- och/eller pooltemperaturen (om sådan finns) eller helt enkelt blockera tillsatsvärmens och/eller kompressorn i F1345 under vissa tider på dygnet (kan väljas i meny 4.1.5 efter att funktionen är aktiverad). Aktivera funktionen genom att ansluta potentialfria kontaktfunktioner till två ingångar som väljs i meny 5.4 (SG Ready A och SG Ready B).

Sluten eller öppen kontakt medför något av följande:

– Blockering (A: Sluten, B: Öppen)

"SG Ready" är aktiv. Kompressorn i värmepumpen och tillsatsvärme blockeras som dagens tariffblockering.

– Normalläge (A: Öppen, B: Öppen)

"SG Ready" är inte aktiv. Ingen påverkan på systemet.

– Lågprisläge (A: Öppen, B: Sluten)

"SG Ready" är aktiv. Systemet fokuserar på kostnadsbesparing och kan t.ex. utnyttja en låg tariff från elleverantören eller överkapacitet från eventuell egen strömkälla (påverkan på systemet är ställbar i meny 4.1.5).

– Överkapacitetsläge (A: Sluten, B: Sluten)

"SG Ready" är aktiv. Systemet tillåts att gå med full kapacitet vid överkapacitet (riktigt lågt pris) hos elleverantören (påverkan på systemet är ställbar i meny 4.1.5).

(A = SG Ready A och B = SG Ready B)

Extern blockering av funktioner

En extern kontaktfunktion kan kopplas till F1345 för blockering av olika funktioner. Kontakten ska vara potentialfri och sluten kontakt medför blockering.



OBS!

Blockering innebär frysrisk.

Möjliga funktioner som kan blockeras:

- värme (blockering av värmebehov)
- kompressor (blockering av EP14 och EP15 kan kombineras. Vill du blockera både (EP14) och (EP15) tar det upp till två AUX-ingångar)
- varmvatten (varmvattenproduktion). Eventuell varmvattencirkulation (VVC) fortsätter vara i drift.
- internt styrd tillsats
- tariffblockering (tillsats, kompressor, värme, kyla och varmvatten kopplas bort)

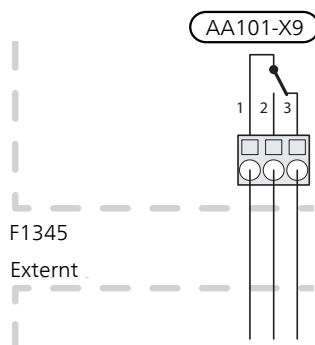
Möjliga val för AUX-utgång

Möjlighet finns till extern anslutning genom reläfunktion via ett potentialfritt växlande relä (max 2 A) på kopplingsplint AA101-X9.



OBS!

Tillbehörskort krävs om flera funktioner ska anslutas till plint AA101-X9 samtidigt som indikering av summalarm är aktiverat (se sida 43).



Bilden visar reläet i larmläge.

Är strömställaren (SF1) i läge "⏻" eller "⚠" är reläet i larmläge.



TÄNK PÅ!

Reläutgången får max belastas med 2 A vid resistiv last (230V AC).



TIPS!

Tillbehöret AXC krävs om mer än en funktion önskas anslutas till AUX-utgång.

Valbara funktioner för extern anslutning:

Indikeringar

- indikering av larm
- indikering av summalarm
- kylkägesindikering (endast om tillbehör för kyla finns)
- semesterindikering

Styrning

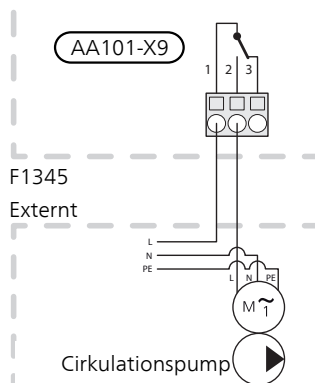
- styrning av grundvattenpump
- styrning av cirkulationspump för varmvattencirkulation
- styrning av extern cirkulationspump (för värmebärare)
- styrning av tillsats i laddkrets



OBS!

Aktuell ellåda ska märkas med varning för extern spänning.

Extern cirkulationspump, grundvattenpump eller varmvattencirkulationspump ansluts till summalarmreläet enligt bild nedan. Ska pumpen arbeta vid larm flyttas ledaren från position 2 till position 3.



TÄNK PÅ!

För reläläges drift se avsnitt "Reläutgång för reservläge" se sida 30.

Anslutning av tillbehör

Instruktioner för inkoppling av tillbehör finns i medföljande installationsanvisning för respektive tillbehör. Se information på nibe.se för aktuell lista över de tillbehör som kan användas till F1345.

6 Igångkörning och justering

Förberedelser

1. Kontrollera att strömställaren (SF1) står i läge "I".
2. Kontrollera att vatten finns i eventuell varmvattenberedare och klimatsystem.



TÄNK PÅ!

Kontrollera automatsäkringen. Den kan ha löst ut under transport.



OBS!

Starta inte F1345 om det finns risk att vattnet i systemet har frusit.

Påfyllning och luftning

PÅFYLLNING OCH LUFTNING AV KLIMATSYSTEM

Påfyllning

1. Öppna påfyllningsventilen (extern, ingår inte i produkten). Klimatsystemet fylls med vatten.
2. Öppna avluftningsventilen (extern, ingår inte i produkten).
3. När vattnet som kommer ur avluftningsventilen inte är luftblandat stänger du ventilen. Trycket börjar efter en stund att stiga.
4. Stäng påfyllningsventilen när korrekt tryck erhållits.

Luftning

1. Lufta F1345 genom en avluftningsventil (extern, ingår inte i produkten) och övriga klimatsystemet genom sina respektive avluftningsventiler.
2. Upprepa påfyllning och avluftning till dess all luft avlägsnats och korrekt tryck erhållits.



OBS!

Försäkra dig om att värmebärarsystemet är lufttomt innan det startas. Om systemet inte är korrekt avluftat kan ingående komponenter skadas.

PÅFYLLNING OCH LUFTNING AV KÖLDBÄRARSYSTEM

Blanda vatten med frysskyddsmedel i ett öppet kärl vid påfyllning av köldbärarsystemet. Blandningen ska vara frysskyddad till cirka -15 °C. Använd en tillkopplad fyllningspump för påfyllning av köldbärarvätskan.

1. Kontrollera köldbärarsystemets täthet.
2. Koppla in fyllningspumpen och returledning på köldbärarsystemets serviceanslutningar enligt figur.
3. Stäng avstängningsventilen mellan serviceanslutningarna.
4. Öppna serviceanslutningarna.
5. Starta fyllningspumpen.
6. Fyll på och lufta köldbärarsystemet tills det kommer en klar och luftfri vätska i returröret.
7. Stäng serviceanslutningarna.
8. Öppna avstängningsventilen mellan serviceanslutningarna.



OBS!

Försäkra dig om att köldbärarsystemet är lufttomt innan det startas. Om systemet inte är korrekt avluftat kan ingående komponenter skadas.

Uppstart och kontroll

STARTGUIDE



OBS!

Vatten måste finnas i klimatsystemet innan strömställaren sätts till "I".



OBS!

Vid flera sammankopplade värmepumpar ska startguiden först köras i de underlydande värmepumparna.

I de värmepumpar som inte är huvudenhet kan du bara göra inställningar för respektive värmepumps cirkulationspumpar. Övriga inställningar görs och styrs av huvudenheten.

1. Ställ strömställare (SF1) på F1345 i läge "I".
2. Följ instruktionerna i displayens startguide. Om startguiden inte går igång när du startar F1345, kan du starta den manuellt i meny 5.7.



TIPS!

Se drifhandboken för en mer ingående introduktion av styrsystemet i F1345 (manövrering, menyer etc.).

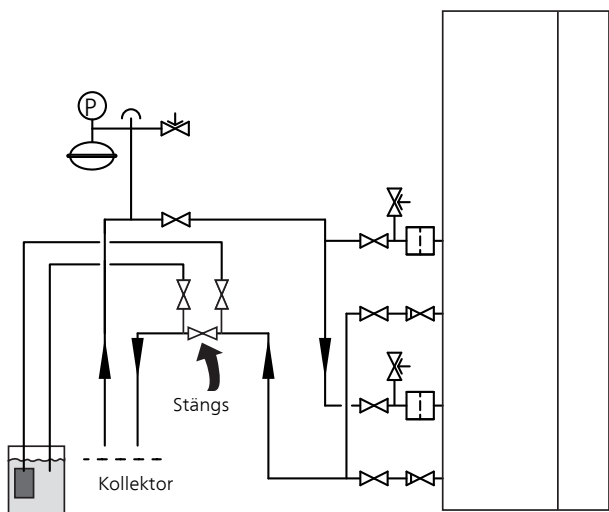
Igångkörning

Första gången anläggningen startas sätts en startguide igång. I startguiden ges instruktioner om vad som behöver utföras vid första uppstart tillsammans med en genomgång av anläggningens grundläggande inställningar. Startguiden säkerställer att uppstarten görs på rätt sätt och kan därför inte hoppas över.



TÄNK PÅ!

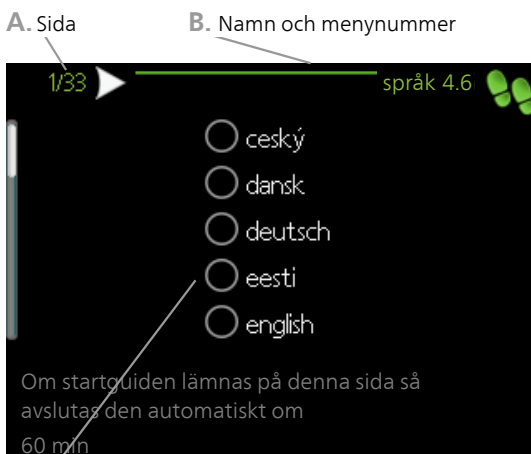
Så länge startguiden är aktiv kommer ingen funktion i anläggningen automatiskt att starta. Startguiden kommer att dyka upp vid varje omstart av anläggningen tills detta väljs bort på sista sidan.



SYMBOLNYCKEL

Symbol	Betydelse
	Avstängningsventil
	Säkerhetsventil
	Expansionskärl
	Manometer
	Smutsfilter

Manövrering i startguiden



C. Alternativ / inställning

A. Sida

Här kan du se hur långt du har kommit i startguiden.

För att bläddra mellan sidorna i startguiden gör du följande:

1. Vrid manövrerratten tills en av pilarna i det övre vänstra hörnet (vid sidnumret) blir markerad.
2. Tryck på OK-knappen för att hoppa mellan sidorna i startguiden.

B. Namn och menunummer

Här läser du av vilken meny i styrsystemet denna sida i startguiden bygger på. Siffrorna inom parentes är menyens nummer i styrsystemet.

Vill du läsa mer om berörd meny läser du antingen i dess hjälpmeny eller i drifthandboken under kapitlet "Styrning - Menyer".

Vill du läsa mer om berörd meny läser du antingen i dess hjälpmeny eller i användarhandboken.

C. Alternativ / inställning

Här gör du inställningar för systemet.

EFTERJUSTERING OCH LUFTNING

Pumpinjustering, automatisk drift

Köldbärarsida

För att ha rätt flöde i köldbärarsystemet måste köldbärarpumpen gå med rätt hastighet. F1345 har en köldbärarpump som i standardläge regleras automatiskt. Vissa funktioner och tillbehör kan kräva att den körs manuellt och då måste rätt hastighet ställas in.



TIPS!

För optimal drift när flera värmepumpar installeras i en multianläggning bör samtliga värmepumpar ha samma kompressorstorlek.

Den automatiska regleringen sker när kompressorn är igång och ställer in hastigheten på köldbärarpumpen så att optimal temperaturdifferens mellan fram- och returledning uppnås.

Värmebärarsida

För att ha rätt flöde i värmebärarsystemet måste värmebärarpumpen gå med rätt hastighet. F1345 har en värmebärarpump som i standardläge regleras automatiskt. Vissa funktioner och tillbehör kan kräva att den körs manuellt och då måste rätt hastighet ställas in.

Den automatiska regleringen sker när kompressorn är igång och ställer in hastigheten på värmebärarpumpen för aktuellt driftläge så att optimal temperaturdifferens mellan fram- och returledning uppnås. Vid värmedrift används inställd DUT (dimensionerande utomhustemperatur) och temperaturdifferens i meny 5.1.14. Vid behov kan maximal hastighet på cirkulationspumpen begränsas i meny 5.1.11.

Pumpinjustering, manuell drift

Köldbärarsida

F1345 har köldbärarpumpar som kan regleras automatiskt. För manuell drift; avaktivera "auto" i meny 5.1.9 och ställ därefter in hastigheten enligt diagrammen nedan.



TÄNK PÅ!

Då tillbehör för passiv kyla används ska köldbärarpumpens hastighet ställas in i meny 5.1.9.

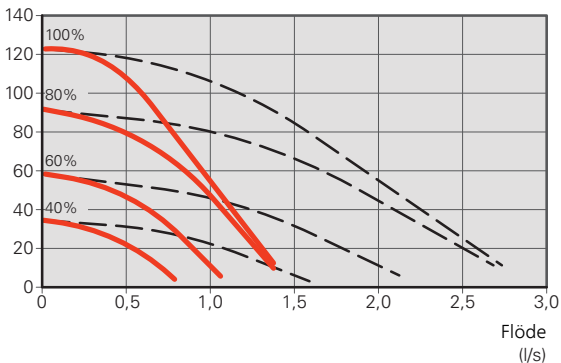
Pumphastigheten ställs in när systemet kommit i balans (lämpligtvis 5 minuter efter kompressorstart).

Justera flödet så att temperaturdifferens mellan köldbärare ut (BT11) och köldbärare in (BT10) ligger mellan 2 - 5 °C. Kontrollera dessa temperaturer i meny 3.1 "serviceinfo" och justera köldbärarpumparnas (GP2) hastighet tills temperaturdifferensen är uppnådd. Hög differens tyder på lågt köldbärarflöde och låg differens tyder på högt köldbärarflöde.

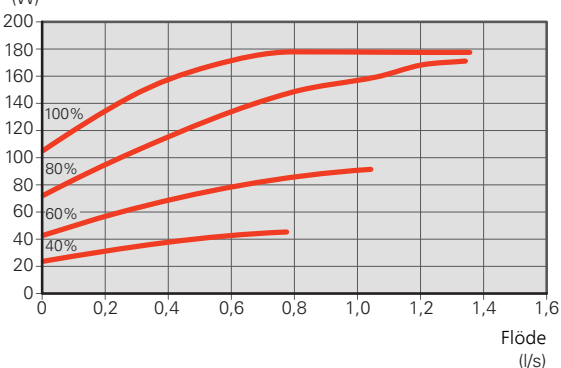
— 1 cirkulationspump
 - - 2 cirkulationspumpar

F1345 24 kW

Externt tillgängligt tryck (kPa)

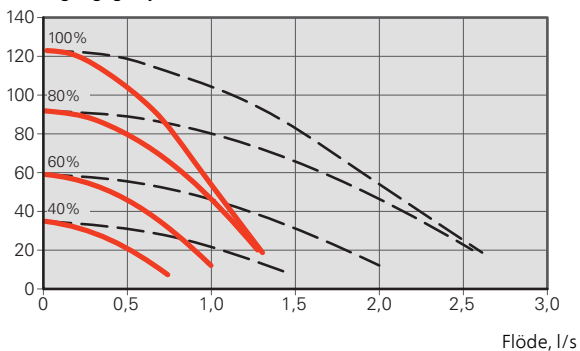


Eleffekt cirkulationspump (W)

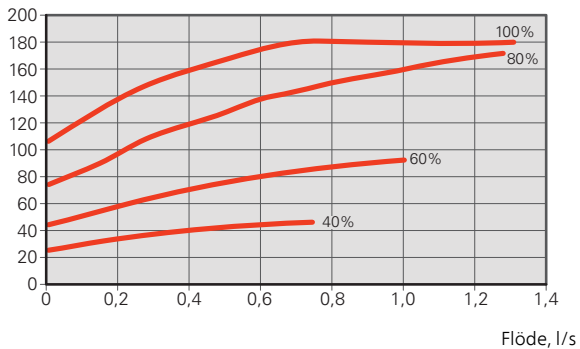


F1345 30 kW

Externt tillgängligt tryck (kPa)

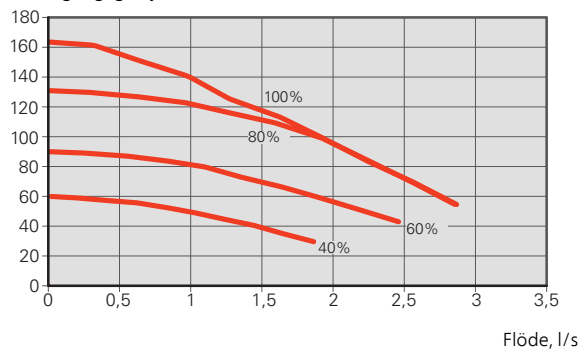


Eleffekt per cirkulationspump (W)

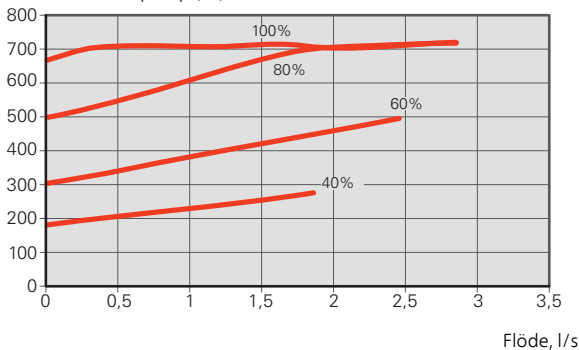


F1345 40 kW

Externt tillgängligt tryck (kPa)

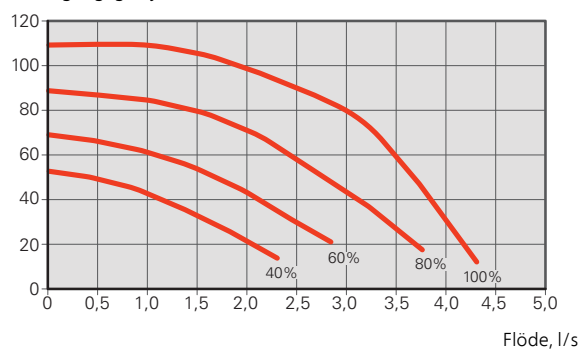


Eleffekt cirkulationspump (W)

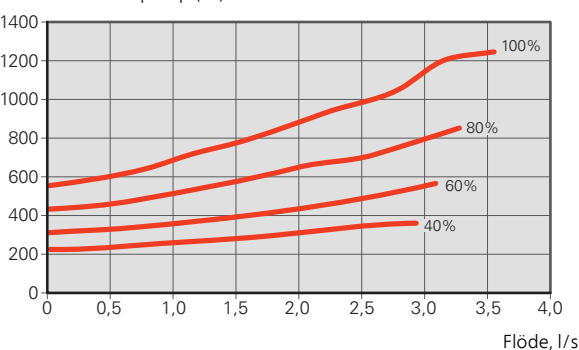


F1345 60 kW

Externt tillgängligt tryck (kPa)



Eleffekt cirkulationspump (W)



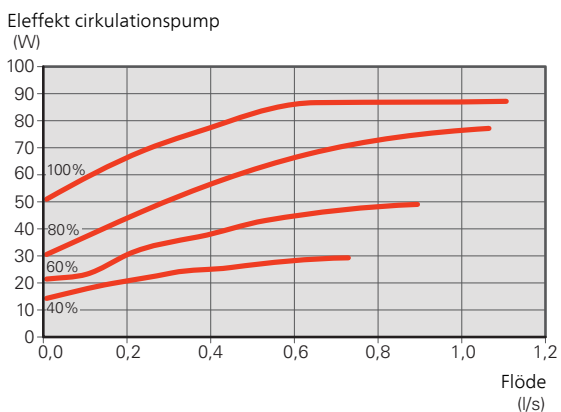
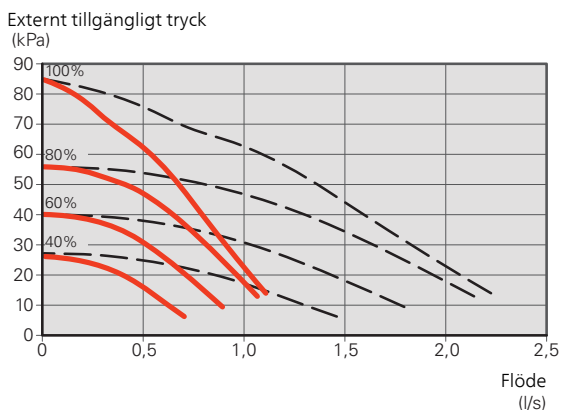
Värmebärarsida

F1345 har värmebärarpumpar som kan regleras automatiskt. För manuell drift; avaktivera "auto" i meny 5.1.11 och ställ därefter in hastigheten enligt diagrammen nedan.

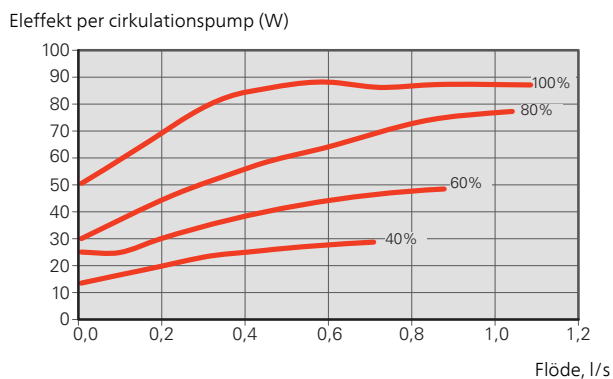
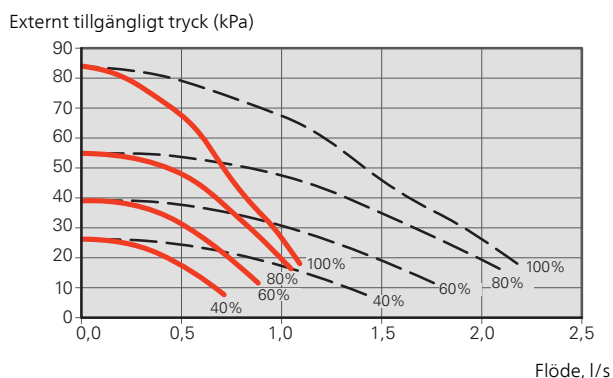
Flödet ska ha en för driftfallet lämplig temperaturdifferens (värmedrift: 5 - 10 °C, varmvattengenerering: 5 - 10 °C, poolvärmning: ca 15 °C) mellan styrande framledningsgivare och returledningsgivare. Kontrollera dessa temperaturer i meny 3.1 "serviceinfo" och justera värmebärarpumparnas (GP1) hastighet tills temperaturdifferensen är uppnådd. Hög differens tyder på lågt värmebärarflöde och låg differens tyder på högt värmebärarflöde.

— 1 cirkulationspump
 - - - 2 cirkulationspumpar

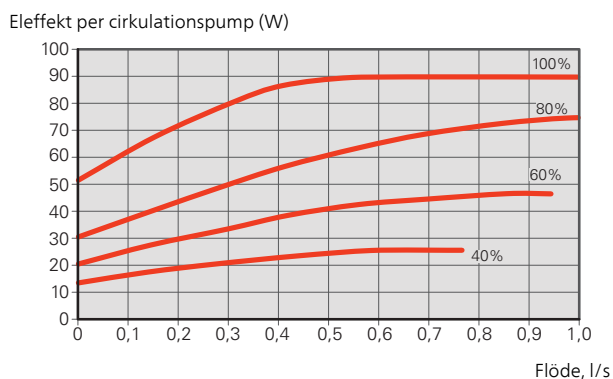
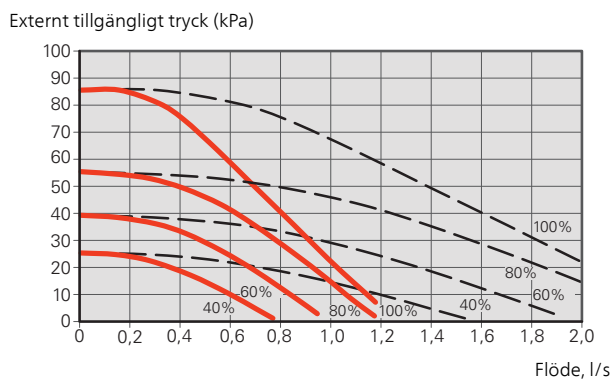
F1345 24 kW



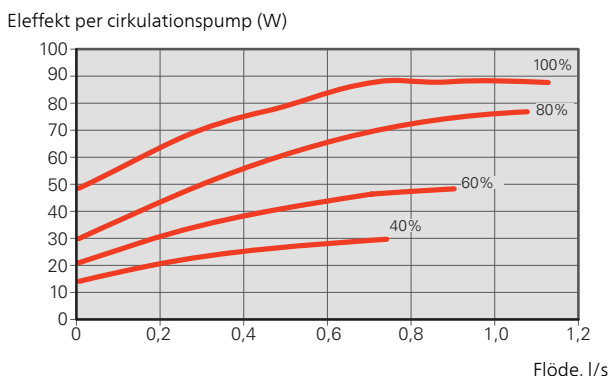
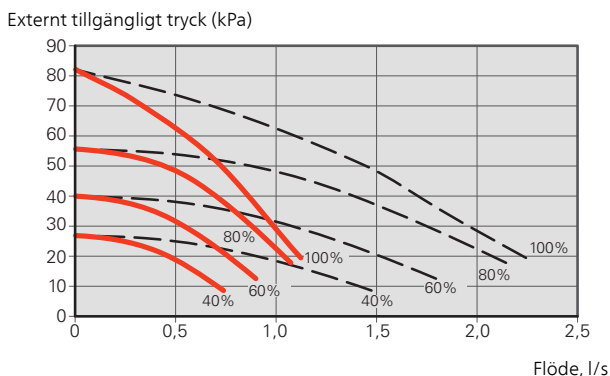
F1345 30 kW



F1345 40 kW



F1345 60 kW



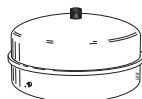
Efterjustering, luftning, värmebärarsida

Under den första tiden frigörs luft ur värmevattnet och avluftningar kan bli nödvändiga. Hörs porlande ljud från värmepumpen eller klimatsystemet krävs ytterligare avluftning av hela systemet. Kontrollera trycket i tryckexpansionskärlet (CM1) med tryckmätaren (BP5). Om trycket sjunker bör systemet efterfyllas.

Efterjustering, luftning, köldbärarsida

Tryckexpansionskärl

Kontrollera trycket i tryckexpansionskärlet (CM3) med tryckmätaren (BP6). Om trycket sjunker bör systemet efterfyllas.



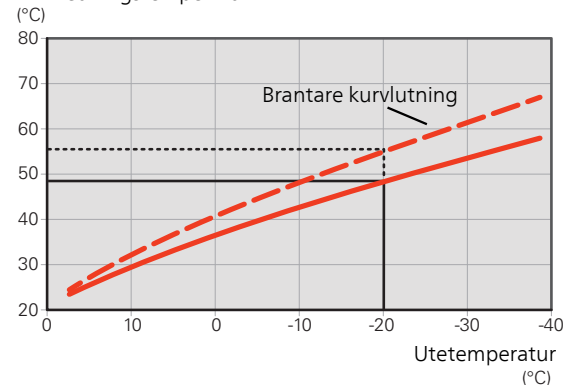
Inställning av värmekurva

I menyn **Kurva, värme** kan du se den s.k. värmekurvan för ditt hus. Kurvans uppgift är att ge en jämn inomhustemperatur oavsett utomhustemperatur och därmed energisnål drift. Det är utifrån denna kurva som F1345 bestämmer temperaturen på vattnet till klimatsystemet (framledningstemperaturen) och därmed inomhustemperaturen.

KURVLUTNING

Värmekurvans lutning anger hur många grader framledningstemperaturen ska höjas/sänkas när utetemperaturer sjunker/ökar. En brantare kurv lutning medför en högre framledningstemperatur vid en viss utetemperatur.

Framledningstemperatur



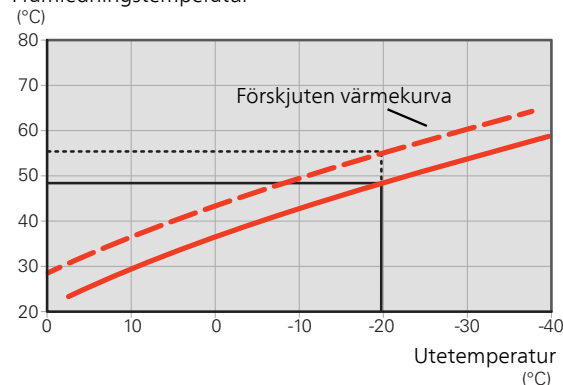
Den optimala kurv lutningen är beroende av din ords klimatförhållanden, om huset har radiatorer, fläktkonvektorer eller golvvärme samt hur välisolerat huset är.

Värmekurvan ställs in när värmeanläggningen installeras, men kan behöva efterjusteras. Sedan ska kurvan i normala fall inte behöva ändras.

KURVFÖRSKJUTNING

En förskjutning av värmekurvan betyder att framledningstemperaturen ändras lika mycket för alla utetemperaturer, t.ex. att en kurvförskjutning på +2 steg höjer framledningstemperaturen med 5 °C vid alla utetemperaturer.

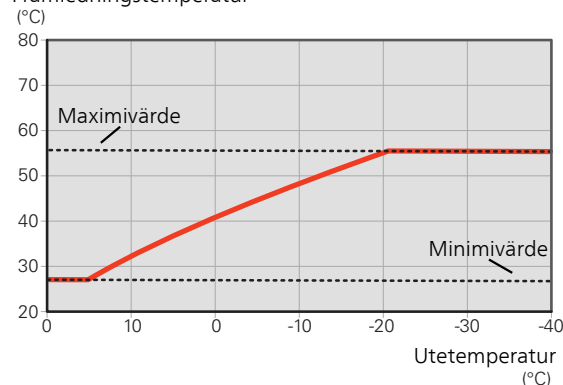
Framledningstemperatur



FRAMLEDNINGSTEMPERATUR – HÖGSTA OCH LÄGSTA VÄRDEN

Eftersom framledningstemperaturen inte kan beräknas högre än det inställda maximivärdet eller lägre än det inställda minimivärdet planar värmekurvan ut vid dessa temperaturer.

Framledningstemperatur



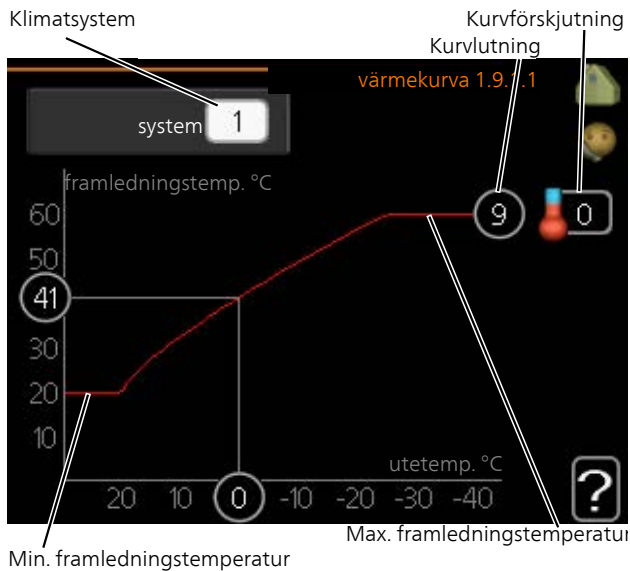


TÄNK PÅ!

Vid golvvärmesystem ska normalt högsta framledningstemperatur ställas in mellan 35 och 45 °C.

Kontrollera max temperatur för golvet med golvleverantören.

JUSTERING AV KURVA



1. Välj det klimatsystem (om det finns mer än ett) för vilket kurvan ska ändras.
2. Välj kurvflutning och kurvförskjutning.



TÄNK PÅ!

Om du behöver justera "min. framledningstemp." och/eller "max framledningstemp." görs detta i andra menyer.

Inställningar för "min. framledningstemp." i meny 1.9.3.

Inställningar för "max framledningstemp." i meny 5.1.2.



TÄNK PÅ!

Kurva 0 innebär att **egen kurva** används.

Inställningar för **egen kurva** görs i meny 1.9.7.

FÖR ATT LÄSA AV EN VÄRMEKURVA

1. Vrid manöverratten så att ringen på axeln med utetemperaturen markeras.
2. Tryck på OK-knappen.
3. Följ den grå linjen upp till kurvan och ut till vänster för att avläsa värdet för framledningstemperaturen vid vald utetemperatur.
4. Det går nu att göra avläsningar för olika temperaturer genom att vrida på manöverratten till höger eller vänster och avläsa motsvarande framledningstemperatur.
5. Tryck på OK- eller Bakåt-knappen för att komma ur avläsningsläget.

UTGÅNGSVÄRDEN FÖR VÄRMEAUTOMATIK

Värdena som anges på kartan gäller för "värmekurva" i meny 1.9.1

- Första värdet gäller för lågtempererat radiatorsystem¹. "temperatur" (förskjutning av värmekurva) i meny 1.1 ställs på -2.
- Värdet inom parentes avser golvvärmesystem² installerat i betongbjälklag.
- Vid system installerat i träbjälklag kan man utgå från siffran före parentes men måste då minska detta värde med två enheter. "temperatur" (förskjutning av värmekurva) i meny 1.1, ställs i dessa fall på -1.



TÄNK PÅ!

Kartans värden är oftast ett bra utgångsval som syftar att ge ca 20 °C rumstemperatur. Värdena kan vid behov efterjusteras.

Exempel på val av utgångsvärden:

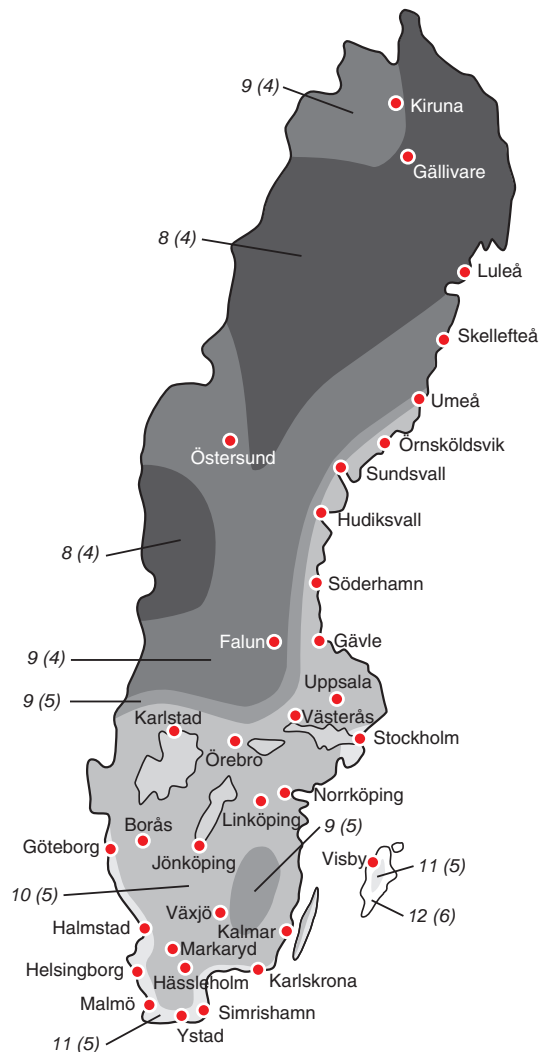
- Hus med lågtempererat radiatorsystem
Markaryd = Område 10 (5).
Ställ in 10 i meny 1.9.1, "värmekurva" och -2 i meny 1.1 "temperatur" (förskjutning av värmekurva).
- Hus med golvvärme installerat i betongbjälklag
Markaryd = Område 10 (5).
Ställ in 5 i meny 1.9.1, "värmekurva" och -1 i meny 1.1 "temperatur" (förskjutning av värmekurva).
- Hus med golvvärme installerat i träbjälklag
Markaryd = Område 10 (5).
Ställ in 8 (se tredje punkten i listan ovan) i meny 1.9.1, "värmekurva" och -1 i meny 1.1 "temperatur" (förskjutning av värmekurva).



TÄNK PÅ!

En höjning av rumstemperaturen kan bromsas av termostaterna på radiatorerna eller golvvärmen. Öppna därför termostatventilerna helt, utom i de rum där en svalare temperatur önskas, t.ex. i sovrum.

De lägre värdena i norra delen av Sverige beror på att husen byggs och isoleras på annat sätt än i södra delen av landet samt att klimatsystemen dimensioneras på annat sätt.



¹ Med lågtempererat radiatorsystem menas ett system där framledningstemperaturen behöver vara 55 °C den kallaste dagen.

² Golvvärme kan dimensioneras väldigt olika. I exemplet ovan avses ett system där framledningstemperaturen behöver vara ca 35 – 40 °C resp. 45 – 50 °C den kallaste dagen.

7 Tillbehör

Mer info och bilder finns på nibe.se.

AKTIV/PASSIV KYLA I 4-RÖRSSYSTEM ACS 45

Art nr 067 195
RSK nr 624 67 96

ELPATRON IU

3 kW

Art nr 018 084
RSK nr 695 20 30

6 kW

Art nr 018 088
RSK nr 695 20 71

9 kW

Art nr 018 090
RSK nr 695 20 97

EXTERN ELTILLSATS ELK

Dessa tillbehör kan behöva tillbehörskort AXC 50 (stegstyrd tillsats).

ELK 15

15 kW, 3 x 400 V
Art nr 069 022
RSK nr 624 07 87

ELK 26

26 kW, 3 x 400 V
Art nr 067 074
RSK nr 624 07 88

ELK 42

42 kW, 3 x 400 V
Art nr 067 075
RSK nr 624 07 86

ELK 213

7-13 kW, 3 x 400 V
Art nr 069 500
RSK nr 624 07 83

EXTRA SHUNTGRUPP ECS 40/ECS 41

Detta tillbehör används då F1345 installeras i hus med två eller flera värmesystem som kräver olika framledningstemperaturer.

ECS 40 (Max 80 m²)

Art nr 067 287
RSK nr 624 74 93

ECS 41 (ca 80-250 m²)

Art nr 067 288
RSK nr 624 74 94

FRÅNLUFTSMODUL NIBE FLM

NIBE FLM är en frånluftsmodul framtagen för att kombinera återvinning av mekanisk frånluft med bergvärme.

NIBE FLM

Art nr 067 011
RSK nr 624 66 63

Konsol BAU 40

Art nr 067 666

FUKTMÄTARE HTS 40

Detta tillbehör används för att redovisa samt reglera luftfuktighet och temperaturer i både värme- och kyl drift.

Art nr 067 538

HJÄLPRELÄ HR 10

Hjälprelä HR 10 används för att styra externa 1- till 3-faslaster som t.ex oljebrännare, elpatroner och pumpar.

Art nr 067 309
RSK nr 624 67 79

KOMMUNIKATIONSMODUL MODBUS 40

MODBUS 40 gör att styrning och övervakning av F1345 kan göras med en DUC (dataundercentral) i fastigheter. Kommunikationen sker då med hjälp av MODBUS-RTU.

Art nr 067 144
RSK nr 625 08 05

KOMMUNIKATIONSMODUL SMS 40

I de fall då internetuppkoppling saknas kan du med hjälp av tillbehöret SMS 40 styra F1345 via SMS.

Art nr 067 073
RSK nr 625 06 77

KOPPLINGSBOX K11

Kopplingsbox med termostat och överhettningsskydd. (Vid inkoppling av Elpatron IU)

Art nr 018 893
RSK nr 695 22 38

NIVÅVAKT NV 10

Nivåvakt för utökad kontroll av köldbärarnivån.

Art nr 089 315

POOLUPPVÄRMNING POOL 40

POOL 40 används för att möjliggöra pooluppvärmning med F1345.

Max. 17 kW.

Art nr 067 062

RSK nr 624 66 78

PÅFYLLNINGSVENTILSATS KB 32

Ventilsats för fyllning av köldbärarvätska i kollektorslangen. Inkluderar smutsfilter och isolering.

KB 32 (max 30 kW)

Art nr 089 971

RSK nr 624 65 27

RUMSENHET RMU 40

Rumsenhet är ett tillbehör som gör att styrning och övervakning av F1345 kan göras i en annan del av bostaden än där den är placerad.

Art nr 067 064

RSK nr 624 66 97

RUMSGIVARE RTS 40

Detta tillbehör används för att få en jämnare inomhustemperatur.

Art nr 067 065

RSK nr 624 67 45

SOLCELLSPAKET NIBE PV

Solcellspaket på 3 – 24 kW (10 – 80 paneler) som används för att producera din egen el.

TAPPVATTENVÄXLARE PLEX

310 - 20

Art nr 075 315

RSK nr 682 40 50

310 - 60

Art nr 075 317

RSK nr 682 40 52

322 - 30

Art nr 075 319

RSK nr 682 40 54

322 - 60

Art nr 075 321

RSK nr 682 40 56

310 - 40

Art nr 075 316

RSK nr 682 40 51

310 - 80

Art nr 075 318

RSK nr 682 40 53

322 - 40

Art nr 075 320

RSK nr 682 40 55

TILLBEHÖRSKORT AXC 50

Tillbehörskort krävs om t.ex. grundvattenpump eller extern cirkulationspump ska anslutas till F1345 samtidigt som indikering av summalarm är aktiverat.

Art nr 067 193

RSK nr 624 67 95

UTJÄMNINGSKÄRL UKV

UKV är en ackumulatortank som är lämplig att ansluta till värmepump eller annan extern värmekälla och kan ha flera olika användningsområden, den kan även användas vid extern styrning på värmesystemet.

UKV 200

Art nr 080 300

RSK nr 686 19 41

UKV 300

Art nr 080 301

RSK nr 686 19 42

UKV 500

Art nr 080 114

RSK nr 651 97 84

VARMVATTENBEREDARE/ACKUMULATORTANK

VPA

Varmvattenberedare med dubbelmantlat kärl.

VPA 300/200

Koppar

Art nr 082 023

RSK nr 688 31 95

VPA 450/300

Koppar

Art nr 082 030

RSK nr 688 31 92

Emalj

Art nr 082 025

RSK nr 688 31 94

Emalj

Art nr 082 032

RSK nr 688 31 93

VPB

Varmvattenberedare utan elpatron med laddslinga.

VPB 500

Koppar

Art nr 081 054

RSK nr 683 13 10

VPB 750

Koppar

Art nr 081 052

RSK nr 683 13 11

VPB 1000

Koppar

Art nr 081 053

RSK nr 683 13 12

VARMVATTENSTYRNING

VST 20

Växelventil, cu-rör Ø35

(Max rekommenderad effekt, 40 kW)

Art nr 089 388

RSK nr 624 65 23

VENTILATIONSVÄRMEVÄXLARE ERS

Detta tillbehör används för att tillföra bostaden energi som återvunnits ur ventilationsluften. Enheten ventilerar huset och värmer vid behov tilluften.

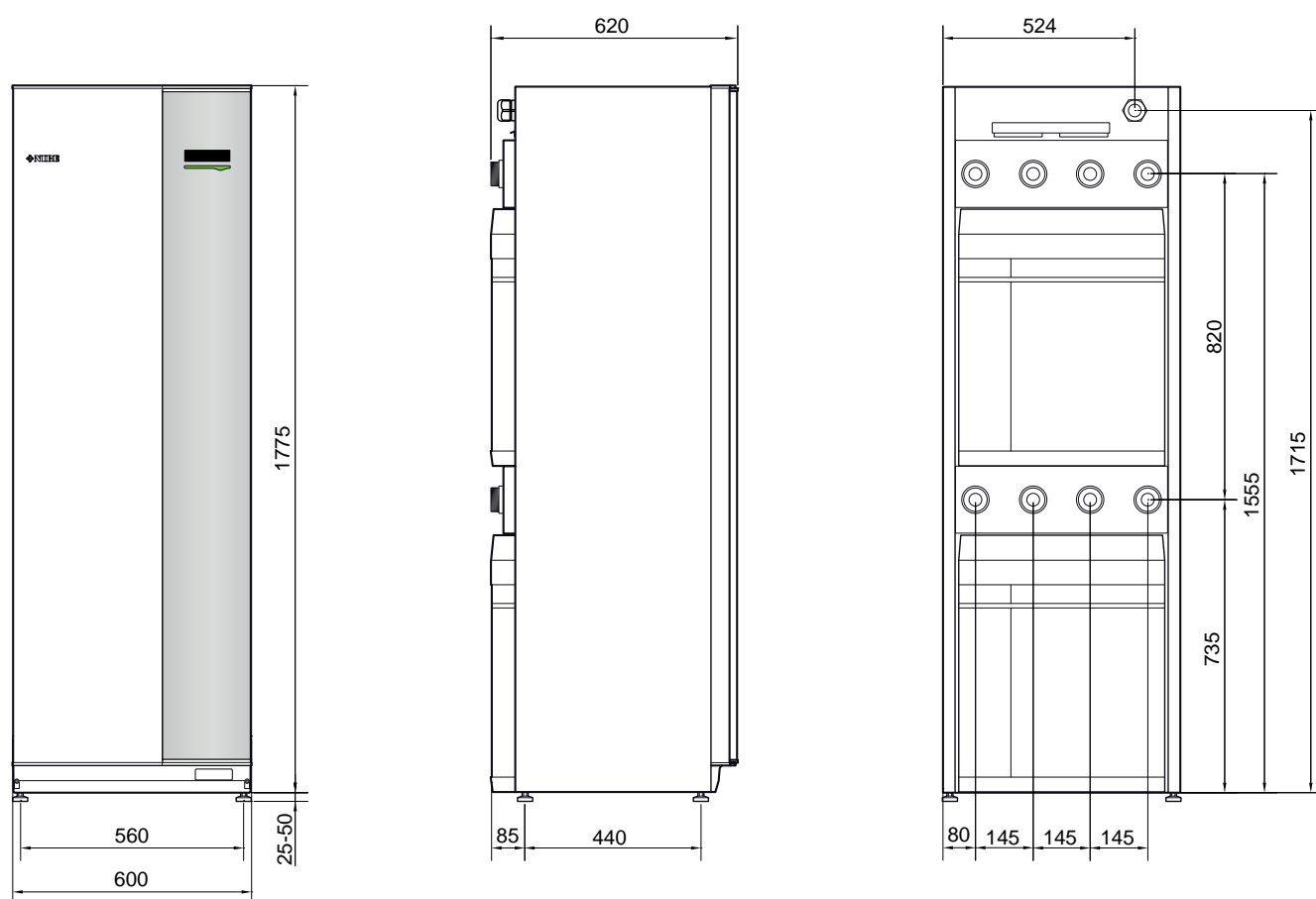
ERS 10-400

Art nr 066 116

RSK nr 879 94 07

8 Tekniska uppgifter

Mått och avsättningskoordinater



Tekniska data

Modell		24	30	40	60
<i>Effektdata enligt EN 14511</i>					
Avgiven värmeeffekt (P_{H1})	kW	-	-	-	-
<i>0/35</i>					
Avgiven värmeeffekt (P_{H1})	kW	23,00	30,72	39,94	59,22
Tillförd eleffekt (P_E)	kW	4,94	6,92	8,90	13,72
COP	-	4,65	4,44	4,49	4,32
<i>0/45</i>					
Avgiven värmeeffekt (P_{H1})	kW	21,98	29,74	38,90	56,12
Tillförd eleffekt (P_E)	kW	5,96	8,34	10,61	16,02
COP	-	3,69	3,57	3,67	3,50
<i>10/35</i>					
Avgiven värmeeffekt (P_{H1})	kW	30,04	40,08	51,71	78,32
Tillförd eleffekt (P_E)	kW	5,30	7,24	9,81	15,08
COP	-	5,67	5,53	5,27	5,19
<i>10/45</i>					
Avgiven värmeeffekt (P_{H1})	kW	29,28	39,16	50,79	74,21
Tillförd eleffekt (P_E)	kW	6,34	8,84	11,82	17,60
COP	-	4,62	4,43	4,30	4,22
<i>Effektdata enligt EN 14825</i>					
$P_{designh, 35\text{ °C} / 55\text{ °C}}$	kW	28	35	46	67
SCOP kallt klimat, 35 °C / 55 °C	-	5,0 / 4,0	4,9 / 3,8	5,0 / 3,9	4,7 / 3,8
SCOP medelklimat, 35 °C / 55 °C	-	4,8 / 3,8	4,7 / 3,6	4,8 / 3,8	4,6 / 3,7
<i>Energimärkning, medelklimat</i>					
Produktens effektivitetsklass rumsuppvärmning 35 °C / 55 °C ¹	-	A+++ / A++	A+++ / A++	A+++ / A++	A+++ / A++
Systemets effektivitetsklass rumsuppvärmning 35 °C / 55 °C ²	-	A+++ / A++	A+++ / A++	A+++ / A++	A+++ / A++
<i>Elektrisk data</i>					
Märkspänning	-	400V 3N ~ 50Hz			
Max driftström värmepump ³	A_{rms}	20,5	25,3	29,5	44,3
Max driftström per kompressor	A_{rms}	8,4	11,1	13,1	19,9
Rekommenderad avsäkring	A	25	30	35	50
Startström	A_{rms}	29	30	42	53
Max tillåten impedans i anslutningspunkt ⁴	ohm	-	-	-	0,4
Total effekt, KB-pumpar ³	W	6 – 360	6 – 360	35 – 730	40 – 1 250
Total effekt, VB-pumpar	W	5 – 174	5 – 174	5 – 174	5 – 174
Kapslingsklass	-	IP 21			
<i>Köldmediekrets</i>					
Typ av köldmedium	-	R407C	R407C	R407C	R410A
Fyllnadsmängd	kg	2 x 2,0	2 x 2,0	2 x 1,7	2 x 1,7
GWP köldmedium	-	1 774	1 774	1 774	2 088
CO ₂ -ekvivalent	ton	2 x 3,55	2 x 3,55	2 x 3,02	2 x 3,55
Brytvärde pressostat HP	MPa	3,2 (32 bar)	3,2 (32 bar)	3,2 (32 bar)	4,2 (42 bar)
Differens pressostat HP	MPa	-0,7 (-7 bar)	-0,7 (-7 bar)	-0,7 (-7 bar)	-0,7 (-7 bar)
Brytvärde pressostat LP	MPa	0,08 (0,8 bar)	0,08 (0,8 bar)	0,08 (0,8 bar)	0,2 (2 bar)
Differens pressostat LP	MPa	0,07 (0,7 bar)	0,07 (0,7 bar)	0,07 (0,7 bar)	0,07 (0,7 bar)
Brytvärde trycktransmitter LP	MPa	0,08 (0,8 bar)	0,08 (0,8 bar)	0,08 (0,8 bar)	0,2 (2,0 bar)
Differens trycktransmitter LP	MPa	0,01 (0,1 bar)	0,01 (0,1 bar)	0,01 (0,1 bar)	0,01 (0,1 bar)
<i>Köldbärarkrets</i>					
Max systemtryck köldbärare	MPa	0,6 (6 bar)	0,6 (6 bar)	0,6 (6 bar)	0,6 (6 bar)
Min flöde	l/s	0,92	1,23	1,59	2,36
Nominellt flöde	l/s	1,18	1,62	2,09	3,10
Max externt tillg. tryck vid nominellt flöde ⁵	kPa	92	75	92	78
Min/max inkommande KB-temp	°C	se diagram			
Min utgående KB-temp	°C	-12	-12	-12	-12
<i>Värmebärarkrets</i>					
Max systemtryck värmebärare	MPa	0,6 (6 bar)	0,6 (6 bar)	0,6 (6 bar)	0,6 (6 bar)
Min flöde	l/s	0,37	0,50	0,64	0,92
Nominellt flöde	l/s	0,54	0,73	0,93	1,34
Max externt tillg. tryck vid nominellt flöde	kPa	78	72	70	50
Min/max VB-temp	°C	se diagram			

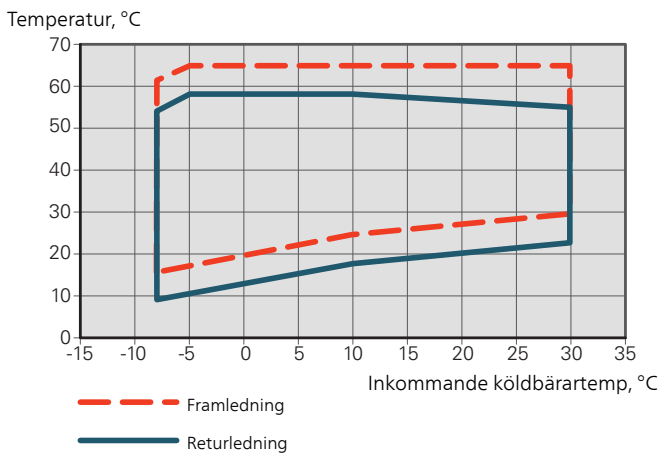
Modell		24	30	40	60
<i>Ljud</i>					
Ljudeffektnivå (L _{WA}) enl EN 12102 vid 0/35	dB(A)	47	47	47	47
Ljudtrycksnivå (L _{PA}) beräknade värden enligt EN ISO 11203 vid 0/35 och 1m avstånd	dB(A)	32	32	32	32
<i>Röranslutningar</i>					
Köldbärare diam, CU-rör	-	G50 (2" utvändig) / G40 (1 1/2" invändig)			
Värmebärare diam, CU-rör	-	G50 (2" utvändig) / G40 (1 1/2" invändig)			
<i>Kompressorolja</i>					
Oljetyp	-	POE			
Volym	l	2 x 1,9	2 x 1,1	2 x 1,9	2 x 1,9
<i>Mått och vikt</i>					
Bredd	mm	600			
Djup	mm	620			
Höjd	mm	1 800			
Erforderlig reshöjd ⁶	mm	1 950			
Vikt komplett värmepump	kg	320	330	345	346
Vikt endast kylmodul	kg	130	135	144	144
Art nr, 3x400V ³		065 297	065 298	065 299	065 300
RSK-nr, 3x400V ³		624 77 16	624 77 17	624 77 18	624 77 19

- Skala för produktens effektivitetsklass rumsuppvärmning: A+++ till D.
- Skala för systemets effektivitetsklass rumsuppvärmning: A+++ till G. Redovisad effektivitet för systemet tar hänsyn till produktens temperaturregulator.
- 24 och 30 kW med intern köldbärarpump. 40 och 60 kW med bipackad extern köldbärarpump.
- Max tillåten impedans i nätanslutningspunkten i enlighet med EN 61000-3-11. Startströmmar kan orsaka korta spänningsdippar som kan påverka annan utrustning under ogynnsamma förhållanden. Om impedansen i nätanslutningspunkten är högre än den angivna så är det troligt att störningar kan förekomma. Om impedansen i nätanslutningspunkten är högre än den angivna så kontrollera med nätägaren innan köp av utrustningen.
- Dessa tekniska data gäller bipackad köldbärarpump.
- Med fötter avmonterade blir höjden ca 1930 mm.

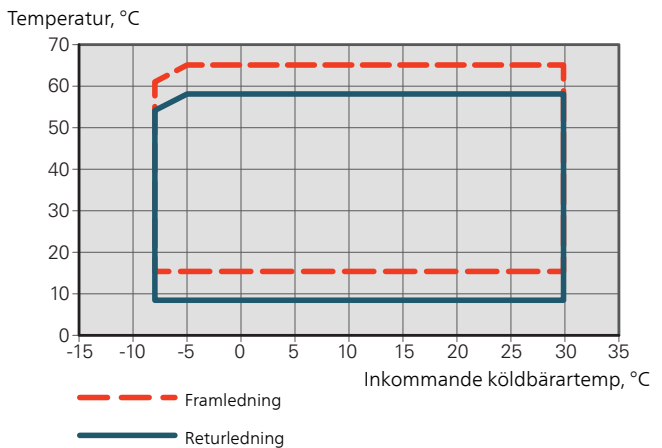
ARBETSOMRÅDE VÄRMEPUMP, KOMPRESSORDRIFT

Kompressorn ger framledningstemperatur upp till 65 °C.

24 kW



30 kW, 40 kW, 60 kW



Energimärkning

INFORMATIONSBLAG

Tillverkare		NIBE			
Modell		F1345-24	F1345-30	F1345-40	F1345-60
Modell varmvattenberedare		-	-	-	-
Temperaturlämpling	°C	35 / 55	35 / 55	35 / 55	35 / 55
Deklarerad tappprofil varmvattenberedning		-	-	-	-
Effektivitetsklass rumsuppvärmning, medelklimat		A+++ / A++	A+++ / A++	A+++ / A++	A+++ / A++
Effektivitetsklass varmvattenberedning, medelklimat		-	-	-	-
Nominell värmeeffekt (P_{designh}), medelklimat	kW	28	35	46	67
Årlig energiförbrukning rumsuppvärmning, medelklimat	kWh	11 996 / 15 287	15 539 / 19 880	19 996 / 25 093	30 169 / 38 048
Årlig energiförbrukning varmvattenberedning, medelklimat	kWh	-	-	-	-
Säsongsmedelverkningsgrad rumsuppvärmning, medelklimat	%	185 / 143	178 / 137	182 / 143	176 / 138
Energieffektivitet varmvattenberedning, medelklimat	%	-	-	-	-
Ljudeffektivitet L_{WA} inomhus	dB	47	47	47	47
Nominell värmeeffekt (P_{designh}), kallt klimat	kW	28	35	46	67
Nominell värmeeffekt (P_{designh}), varmt klimat	kW	28	35	46	67
Årlig energiförbrukning rumsuppvärmning, kallt klimat	kWh	13 730 / 17 514	17 817 / 22 770	22 939 / 28 857	34 918 / 43 924
Årlig energiförbrukning varmvattenberedning, kallt klimat	kWh	-	-	-	-
Årlig energiförbrukning rumsuppvärmning, varmt klimat	kWh	7 823 / 9 904	10 063 / 12 803	12 931 / 16 202	19 396 / 24 446
Årlig energiförbrukning varmvattenberedning, varmt klimat	kWh	-	-	-	-
Säsongsmedelverkningsgrad rumsuppvärmning, kallt klimat	%	193 / 150	186 / 144	190 / 149	181 / 142
Energieffektivitet varmvattenberedning, kallt klimat	%	-	-	-	-
Säsongsmedelverkningsgrad rumsuppvärmning, varmt klimat	%	183 / 143	178 / 138	182 / 144	177 / 138
Energieffektivitet varmvattenberedning, varmt klimat	%	-	-	-	-
Ljudeffektivitet L_{WA} utomhus	dB	-	-	-	-

DATA FÖR SYSTEMETS ENERGIEFFEKTIVITET

Modell		F1345-24	F1345-30	F1345-40	F1345-60
Modell varmvattenberedare		-	-	-	-
Temperaturlämpling	°C	35 / 55	35 / 55	35 / 55	35 / 55
Temperaturregulator, klass		II			
Temperaturregulator, bidrag till effektivitet	%	2			
Systemets säsongsmedelverkningsgrad rumsuppvärmning, medelklimat	%	187 / 145	180 / 139	184 / 145	178 / 140
Systemets effektivitetsklass rumsuppvärmning, medelklimat		A+++ / A++	A+++ / A++	A+++ / A++	A+++ / A++
Systemets säsongsmedelverkningsgrad rumsuppvärmning, kallt klimat	%	195 / 152	188 / 146	192 / 151	183 / 144
Systemets säsongsmedelverkningsgrad rumsuppvärmning, varmt klimat	%	185 / 145	180 / 140	184 / 146	179 / 140

Redovisad effektivitet för systemet tar även hänsyn till dess temperaturregulator. Om systemet kompletteras med extern tillsatspanna eller solvärme ska den totala effektiviteten för systemet räknas om.

TEKNISK DOKUMENTATION

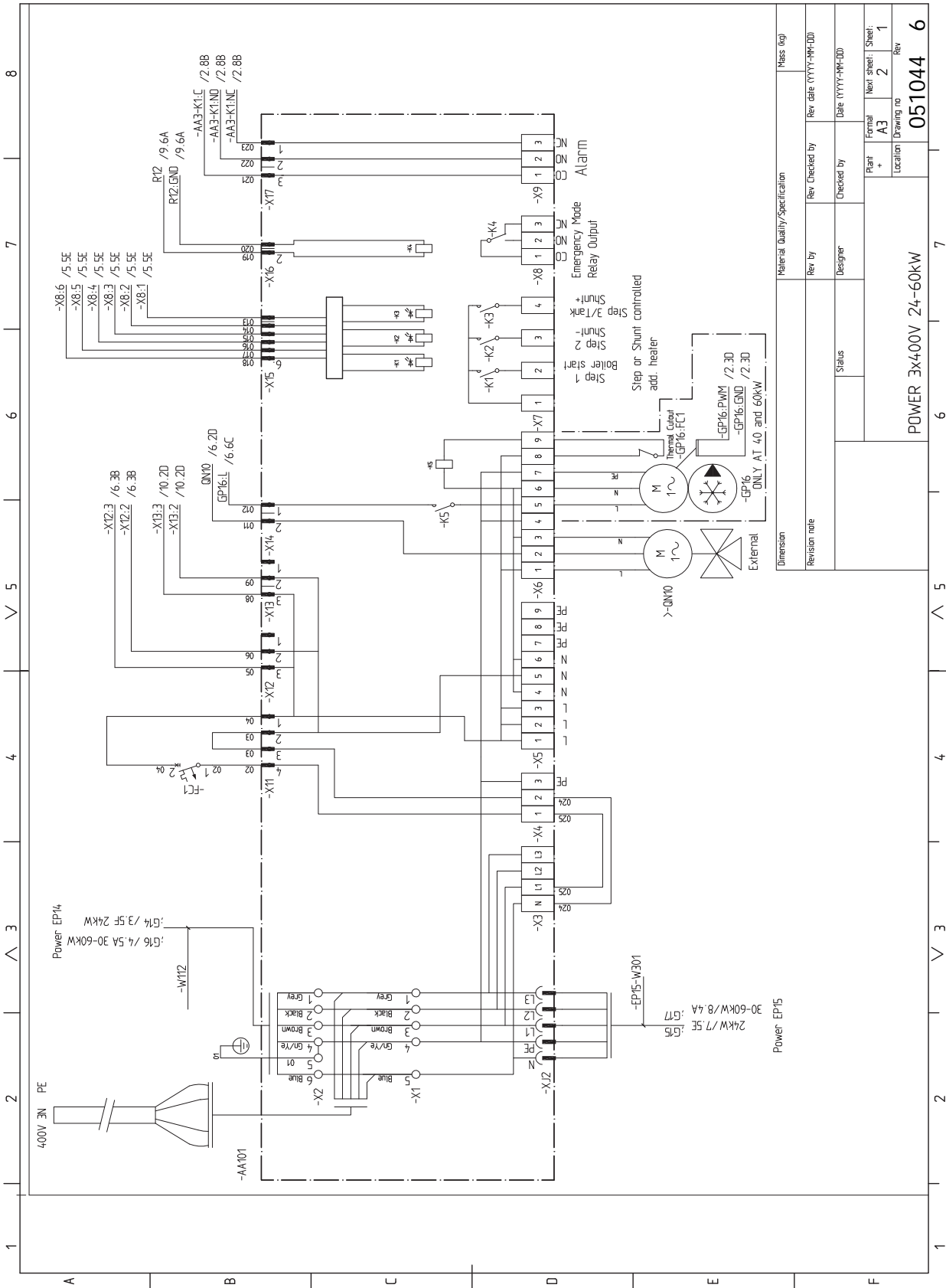
Modell		F1345-24					
Typ av värmepump	<input type="checkbox"/> Luft-vatten <input type="checkbox"/> Frånluft-vatten <input checked="" type="checkbox"/> Vätska-vatten <input type="checkbox"/> Vatten-vatten						
Lågtemperatur-värmepump	<input type="checkbox"/> Ja <input checked="" type="checkbox"/> Nej						
Inbyggd elpatron för tillsats	<input type="checkbox"/> Ja <input checked="" type="checkbox"/> Nej						
Värmepump för värme och varmvatten	<input type="checkbox"/> Ja <input checked="" type="checkbox"/> Nej						
Klimat	<input checked="" type="checkbox"/> Medel <input type="checkbox"/> Kallt <input type="checkbox"/> Varmt						
Temperaturlämpning	<input checked="" type="checkbox"/> Medel (65 °C) <input type="checkbox"/> Låg (35 °C)						
Tillämpade standarder		EN-14825					
Nominell avgiven värmeeffekt	Prated	28,0	kW	Säsongsmedelverkningsgrad för rumsuppvärmning	η_s	143	%
Deklarerad kapacitet för rumsuppvärmning vid delast och vid utomhustemperatur T_j				Deklarerad COP för rumsuppvärmning vid delast och vid utomhustemperatur T_j			
$T_j = -7\text{ °C}$	Pdh	22,2	kW	$T_j = -7\text{ °C}$	COPd	3,27	-
$T_j = +2\text{ °C}$	Pdh	22,8	kW	$T_j = +2\text{ °C}$	COPd	3,83	-
$T_j = +7\text{ °C}$	Pdh	11,7	kW	$T_j = +7\text{ °C}$	COPd	4,31	-
$T_j = +12\text{ °C}$	Pdh	11,8	kW	$T_j = +12\text{ °C}$	COPd	4,58	-
$T_j = \text{biv}$	Pdh	22,4	kW	$T_j = \text{biv}$	COPd	3,45	-
$T_j = \text{TOL}$	Pdh	22,0	kW	$T_j = \text{TOL}$	COPd	3,10	-
$T_j = -15\text{ °C}$ (om TOL < -20 °C)	Pdh		kW	$T_j = -15\text{ °C}$ (om TOL < -20 °C)	COPd		-
Bivalenttemperatur	T_{biv}	-4,8	°C	Min uteluftstemperatur	TOL	-10,0	°C
Kapacitet vid cykling	P _{cy}		kW	COP vid cykling	COP _{cy}		-
Degraderingskoefficient	Cdh	0,99	-	Max framledningstemperatur	WTOL	65,0	°C
Effektförbrukning i andra lägen än aktivt läge				Tillsatsvärme			
Frånläge	P _{OFF}	0,002	kW	Nominell värmeeffekt	P _{sup}	6,0	kW
Termostat-frånläge	P _{TO}	0,030	kW				
Standbyläge	P _{SB}	0,007	kW	Typ av tillförd energi			Elektrisk
Vevhusvärmeläge	P _{CK}	0,070	kW				
Övriga poster							
Kapacitetsreglering	Variabel			Nominellt luftflöde (luft-vatten)			m ³ /h
Ljudeffektnivå, inomhus/utomhus	L _{WA}	47 / -	dB	Nominellt värmebärarflöde		2,37	m ³ /h
Årlig energiförbrukning	Q _{HE}	15 287	kWh	Köldbärarflöde vätska-vatten eller vatten-vatten- värmepumpar		4,46	m ³ /h
Kontaktinformation	NIBE Energy Systems – Box 14 – Hannabadsvägen 5 – 285 21 Markaryd – Sweden						

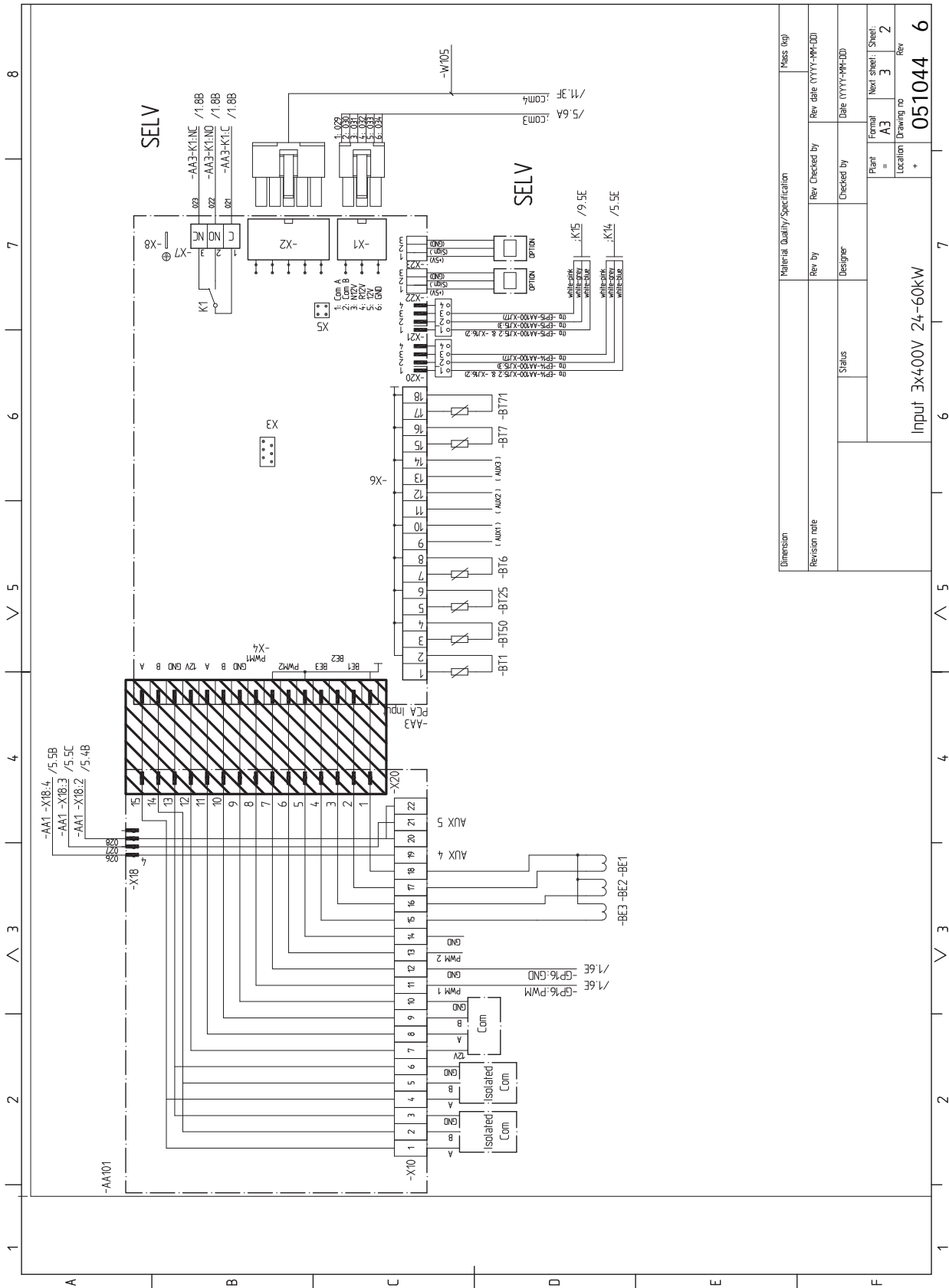
Modell		F1345-30					
Typ av värmepump		<input type="checkbox"/> Luft-vatten <input type="checkbox"/> Frånluft-vatten <input checked="" type="checkbox"/> Vätska-vatten <input type="checkbox"/> Vatten-vatten					
Lågtemperatur-värmepump		<input type="checkbox"/> Ja <input checked="" type="checkbox"/> Nej					
Inbyggd elpatron för tillsats		<input type="checkbox"/> Ja <input checked="" type="checkbox"/> Nej					
Värmepump för värme och varmvatten		<input type="checkbox"/> Ja <input checked="" type="checkbox"/> Nej					
Klimat		<input checked="" type="checkbox"/> Medel <input type="checkbox"/> Kallt <input type="checkbox"/> Varmt					
Temperaturlämpling		<input checked="" type="checkbox"/> Medel (55 °C) <input type="checkbox"/> Låg (35 °C)					
Tillämpade standarder		EN-14825					
Nominell avgiven värmeeffekt	Prated	35	kW	Säsongsmedelverkningsgrad för rumsuppvärmning	η_s	137	%
Deklarerad kapacitet för rumsuppvärmning vid delast och vid utomhustemperatur T_j				Deklarerad COP för rumsuppvärmning vid delast och vid utomhustemperatur T_j			
$T_j = -7\text{ °C}$	Pdh	29,5	kW	$T_j = -7\text{ °C}$	COPd	3,15	-
$T_j = +2\text{ °C}$	Pdh	30,2	kW	$T_j = +2\text{ °C}$	COPd	3,64	-
$T_j = +7\text{ °C}$	Pdh	15,3	kW	$T_j = +7\text{ °C}$	COPd	4,09	-
$T_j = +12\text{ °C}$	Pdh	15,4	kW	$T_j = +12\text{ °C}$	COPd	4,40	-
$T_j = \text{biv}$	Pdh	29,6	kW	$T_j = \text{biv}$	COPd	3,23	-
$T_j = \text{TOL}$	Pdh	29,3	kW	$T_j = \text{TOL}$	COPd	2,99	-
$T_j = -15\text{ °C}$ (om TOL < -20 °C)	Pdh		kW	$T_j = -15\text{ °C}$ (om TOL < -20 °C)	COPd		-
Bivalenttemperatur	T_{biv}	-6,0	°C	Min uteluftstemperatur	TOL	-10,0	°C
Kapacitet vid cykling	P_{cyc}		kW	COP vid cykling	COP_{cyc}		-
Degraderingskoefficient	C_{dh}	0,99	-	Max framledningstemperatur	WTOL	65,0	°C
Effektförbrukning i andra lägen än aktivt läge				Tillsatsvärme			
Frånläge	P_{OFF}	0,002	kW	Nominell värmeeffekt	P_{sup}	5,7	kW
Termostat-frånläge	P_{TO}	0,040	kW				
Standbyläge	P_{SB}	0,007	kW	Typ av tillförd energi			Elektrisk
Vevhusvärmareläge	P_{CK}	0,070	kW				
Övriga poster							
Kapacitetsreglering	Variabel			Nominellt luftflöde (luft-vatten)			m^3/h
Ljudeffektnivå, inomhus/utomhus	L_{WA}	47 / -	dB	Nominellt värmebärarflöde		3,15	m^3/h
Årlig energiförbrukning	Q_{HE}	19 880	kWh	Köldbärarflöde vätska-vatten eller vatten-vatten- värmepumpar		5,83	m^3/h
Kontaktinformation	NIBE Energy Systems – Box 14 – Hannabadsvägen 5 – 285 21 Markaryd – Sweden						

Modell		F1345-40					
Typ av värmepump		<input type="checkbox"/> Luft-vatten <input type="checkbox"/> Frånluft-vatten <input checked="" type="checkbox"/> Vätska-vatten <input type="checkbox"/> Vatten-vatten					
Lågtemperatur-värmepump		<input type="checkbox"/> Ja <input checked="" type="checkbox"/> Nej					
Inbyggd elpatron för tillsats		<input type="checkbox"/> Ja <input checked="" type="checkbox"/> Nej					
Värmepump för värme och varmvatten		<input type="checkbox"/> Ja <input checked="" type="checkbox"/> Nej					
Klimat		<input checked="" type="checkbox"/> Medel <input type="checkbox"/> Kallt <input type="checkbox"/> Varmt					
Temperaturlämpling		<input checked="" type="checkbox"/> Medel (55 °C) <input type="checkbox"/> Låg (35 °C)					
Tillämpade standarder		EN-14825					
Nominell avgiven värmeeffekt	Prated	46	kW	Säsongmedelverkningsgrad för rumsuppvärmning	η_s	143	%
Deklarerad kapacitet för rumsuppvärmning vid delast och vid utomhustemperatur T_j				Deklarerad COP för rumsuppvärmning vid delast och vid utomhustemperatur T_j			
$T_j = -7\text{ °C}$	Pdh	38,2	kW	$T_j = -7\text{ °C}$	COPd	3,33	-
$T_j = +2\text{ °C}$	Pdh	39,1	kW	$T_j = +2\text{ °C}$	COPd	3,79	-
$T_j = +7\text{ °C}$	Pdh	19,9	kW	$T_j = +7\text{ °C}$	COPd	4,21	-
$T_j = +12\text{ °C}$	Pdh	20,1	kW	$T_j = +12\text{ °C}$	COPd	4,51	-
$T_j = \text{biv}$	Pdh	38,4	kW	$T_j = \text{biv}$	COPd	3,41	-
$T_j = \text{TOL}$	Pdh	37,8	kW	$T_j = \text{TOL}$	COPd	3,19	-
$T_j = -15\text{ °C}$ (om TOL < -20 °C)	Pdh		kW	$T_j = -15\text{ °C}$ (om TOL < -20 °C)	COPd		-
Bivalenttemperatur	T_{biv}	-5,7	°C	Min uteluftstemperatur	TOL	-10,0	°C
Kapacitet vid cykling	P_{psych}		kW	COP vid cykling	COP_{cyc}		-
Degraderingskoefficient	C_{dh}	0,99	-	Max framledningstemperatur	WTOL	65,0	°C
Effektförbrukning i andra lägen än aktivt läge				Tillsatsvärme			
Frånläge	P_{OFF}	0,002	kW	Nominell värmeeffekt	P_{sup}	8,2	kW
Termostat-frånläge	P_{TO}	0,050	kW				
Standbyläge	P_{SB}	0,007	kW	Typ av tillförd energi			Elektrisk
Vevhusvärmeläge	P_{CK}	0,080	kW				
Övriga poster							
Kapacitetsreglering	Variabel			Nominellt luftflöde (luft-vatten)			m^3/h
Ljudeffektnivå, inomhus/utomhus	L_{WA}	47 / -	dB	Nominellt värmebärarflöde		4,07	m^3/h
Årlig energiförbrukning	Q_{HE}	25 093	kWh	Köldbärarflöde vätska-vatten eller vatten-vatten- värmepumpar		7,77	m^3/h
Kontaktinformation	NIBE Energy Systems – Box 14 – Hannabadsvägen 5 – 285 21 Markaryd – Sweden						

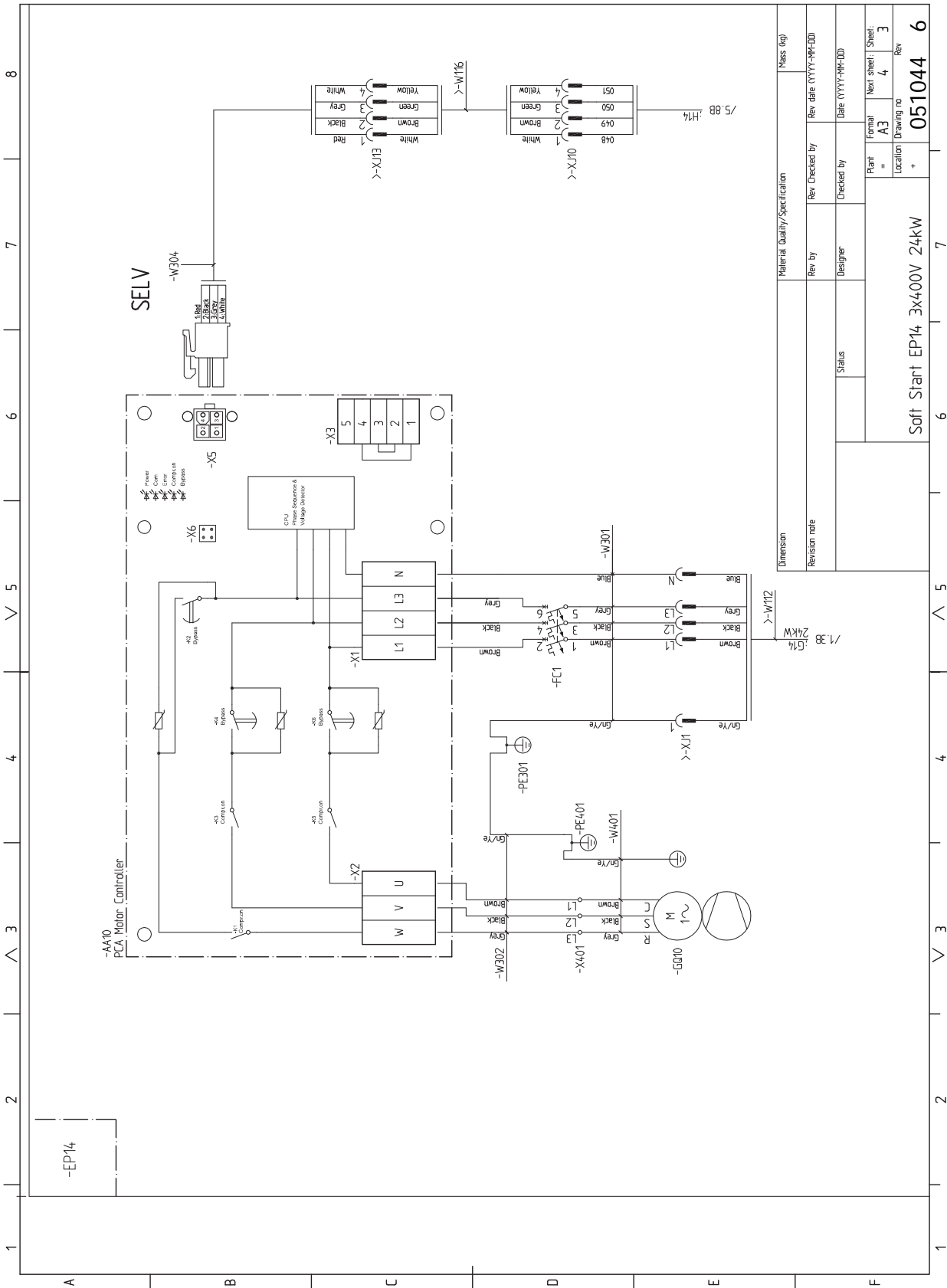
Modell		F1345-60					
Typ av värmepump		<input type="checkbox"/> Luft-vatten <input type="checkbox"/> Frånluft-vatten <input checked="" type="checkbox"/> Vätska-vatten <input type="checkbox"/> Vatten-vatten					
Lågtemperatur-värmepump		<input type="checkbox"/> Ja <input checked="" type="checkbox"/> Nej					
Inbyggd elpatron för tillsats		<input type="checkbox"/> Ja <input checked="" type="checkbox"/> Nej					
Värmepump för värme och varmvatten		<input type="checkbox"/> Ja <input checked="" type="checkbox"/> Nej					
Klimat		<input checked="" type="checkbox"/> Medel <input type="checkbox"/> Kallt <input type="checkbox"/> Varmt					
Temperaturlämpling		<input checked="" type="checkbox"/> Medel (55 °C) <input type="checkbox"/> Låg (35 °C)					
Tillämpade standarder		EN-14825					
Nominell avgiven värmeeffekt	Prated	67	kW	Säsongmedelverkningsgrad för rumsuppvärmning	η_s	138	%
Deklarerad kapacitet för rumsuppvärmning vid delast och vid utomhustemperatur T_j				Deklarerad COP för rumsuppvärmning vid delast och vid utomhustemperatur T_j			
$T_j = -7\text{ °C}$	Pdh	54,8	kW	$T_j = -7\text{ °C}$	COPd	3,17	-
$T_j = +2\text{ °C}$	Pdh	56,6	kW	$T_j = +2\text{ °C}$	COPd	3,62	-
$T_j = +7\text{ °C}$	Pdh	29,2	kW	$T_j = +7\text{ °C}$	COPd	4,06	-
$T_j = +12\text{ °C}$	Pdh	29,8	kW	$T_j = +12\text{ °C}$	COPd	4,31	-
$T_j = \text{biv}$	Pdh	55,2	kW	$T_j = \text{biv}$	COPd	3,26	-
$T_j = \text{TOL}$	Pdh	54,1	kW	$T_j = \text{TOL}$	COPd	3,03	-
$T_j = -15\text{ °C}$ (om TOL < -20 °C)	Pdh		kW	$T_j = -15\text{ °C}$ (om TOL < -20 °C)	COPd		-
Bivalenttemperatur	T_{biv}	-5,4	°C	Min uteluftstemperatur	TOL	-10,0	°C
Kapacitet vid cykling	P_{cyc}		kW	COP vid cykling	COP_{cyc}		-
Degraderingskoefficient	C_{dh}	0,99	-	Max framledningstemperatur	WTOL	65,0	°C
Effektförbrukning i andra lägen än aktivt läge				Tillsatsvärme			
Frånläge	P_{OFF}	0,002	kW	Nominell värmeeffekt	P_{sup}	12,9	kW
Termostat-frånläge	P_{TO}	0,060	kW				
Standbyläge	P_{SB}	0,007	kW	Typ av tillförd energi			Elektrisk
Vevhusvärmeläge	P_{CK}	0,080	kW				
Övriga poster							
Kapacitetsreglering	Variabel			Nominellt luftflöde (luft-vatten)			m^3/h
Ljudeffektnivå, inomhus/utomhus	L_{WA}	47 / -	dB	Nominellt värmebärarflöde		5,83	m^3/h
Årlig energiförbrukning	Q_{HE}	38 048	kWh	Köldbärarflöde vätska-vatten eller vatten-vatten- värmepumpar		10,87	m^3/h
Kontaktinformation	NIBE Energy Systems – Box 14 – Hannabadsvägen 5 – 285 21 Markaryd – Sweden						

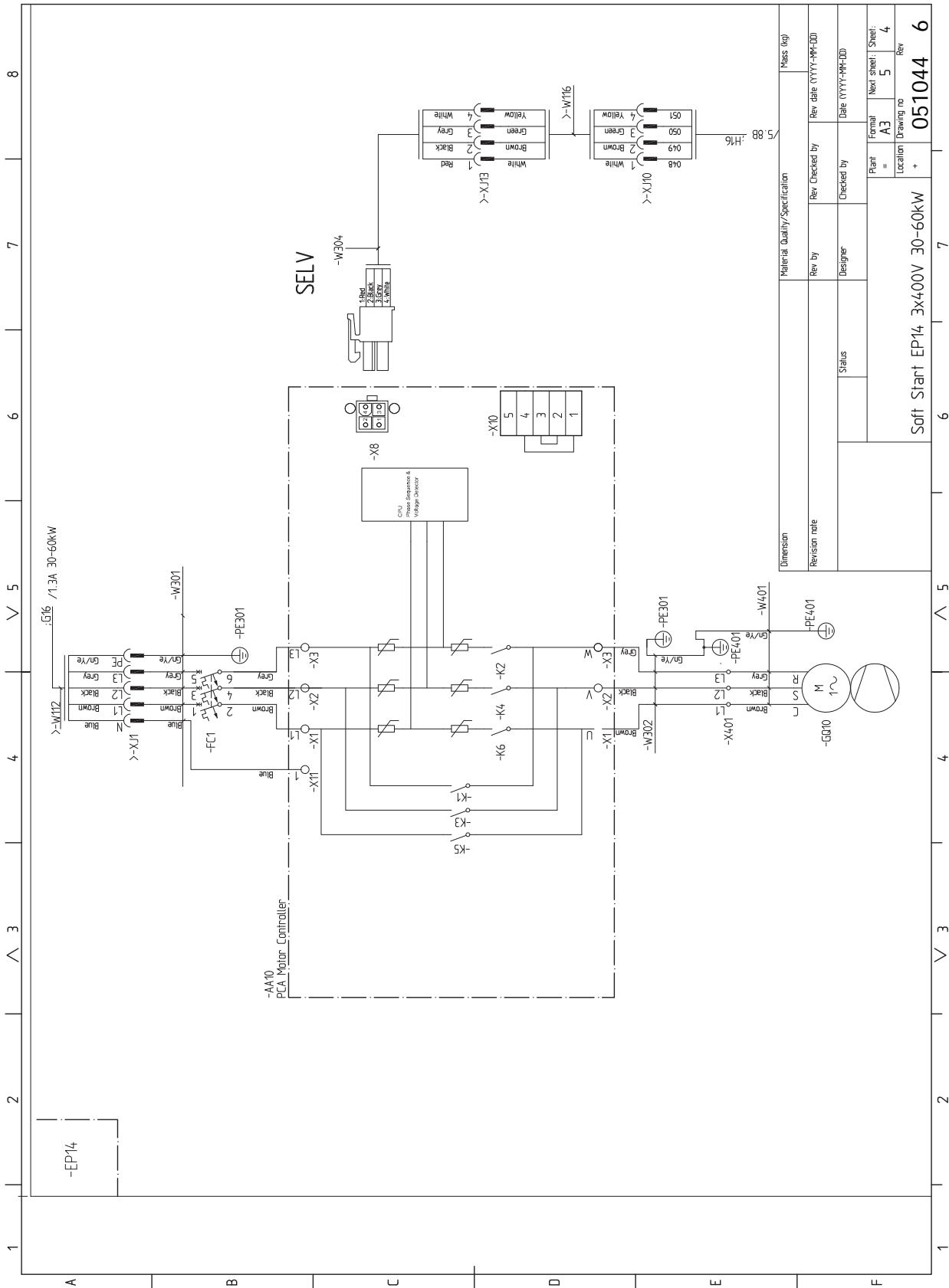
Elschema





Material Quality/Specification	Mess (kg)	
Revision note	Rev by	Rev Checked by
Status	Designer	Checked by
Plant =	Formal	Next sheet
Location	3	2
Drawing no		Rev
Input 3x400V 24-60kW		051044
		6



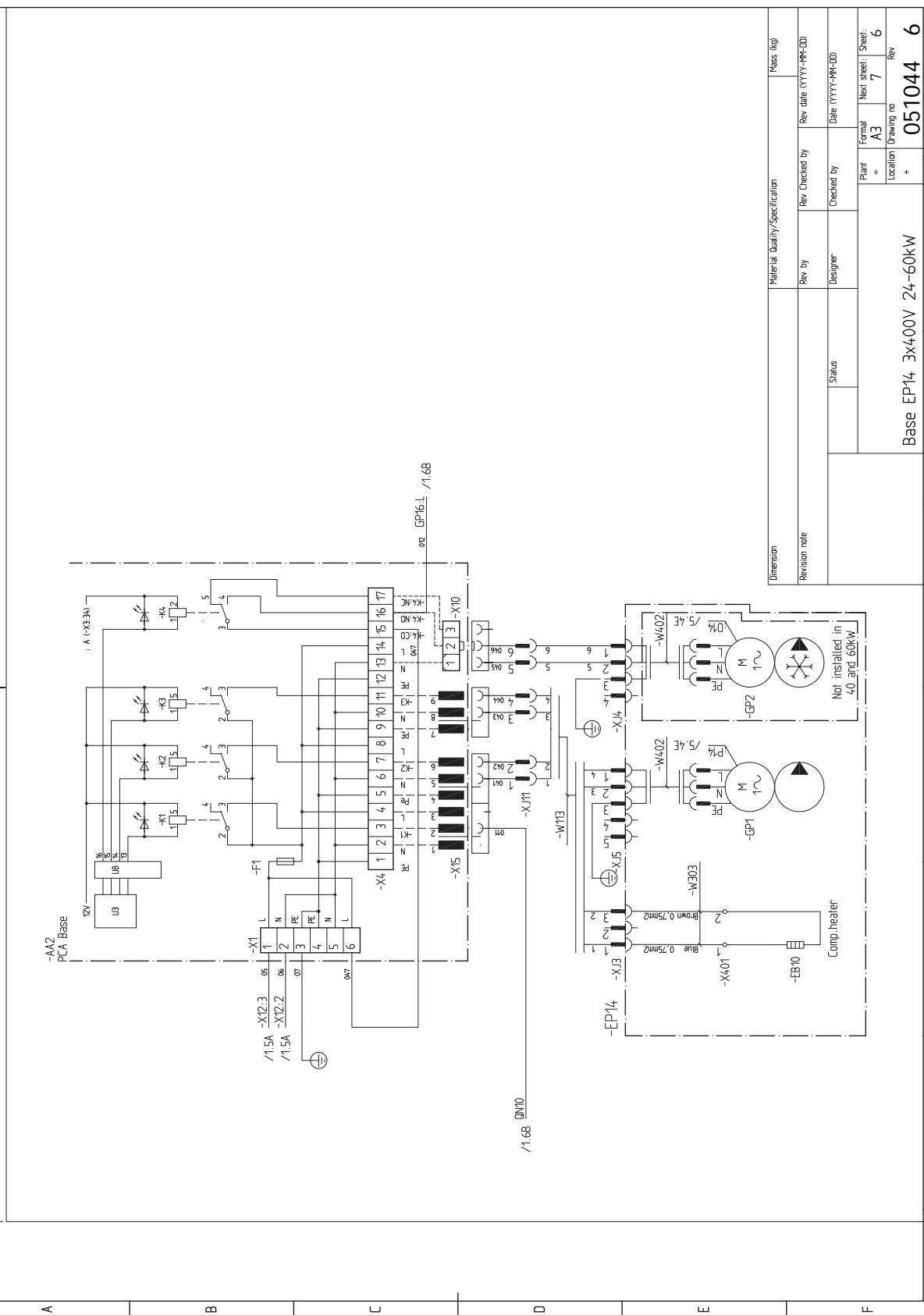


Material Quality/Specification		Mass (kg)	
Dimension		Rev Checked by	Rev date (YYYY-MM-DD)
Revision note		Designer	Checked by
		Status	Date (YYYY-MM-DD)
		Plant	Formal
		= A3	Next sheet
		Location	Drawing no
			Rev

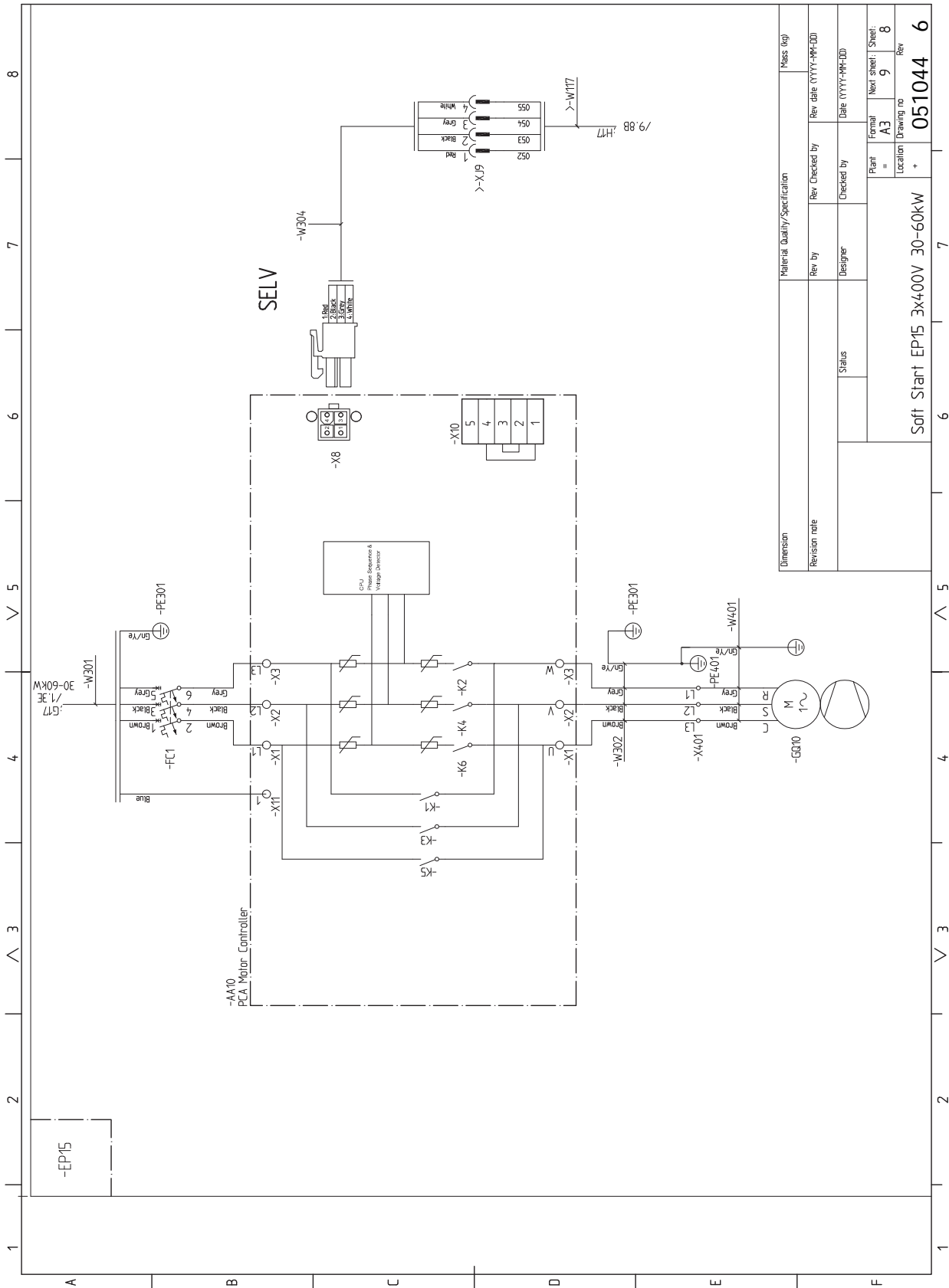
Soft Start EP14 3x400V 30-60kW

051044

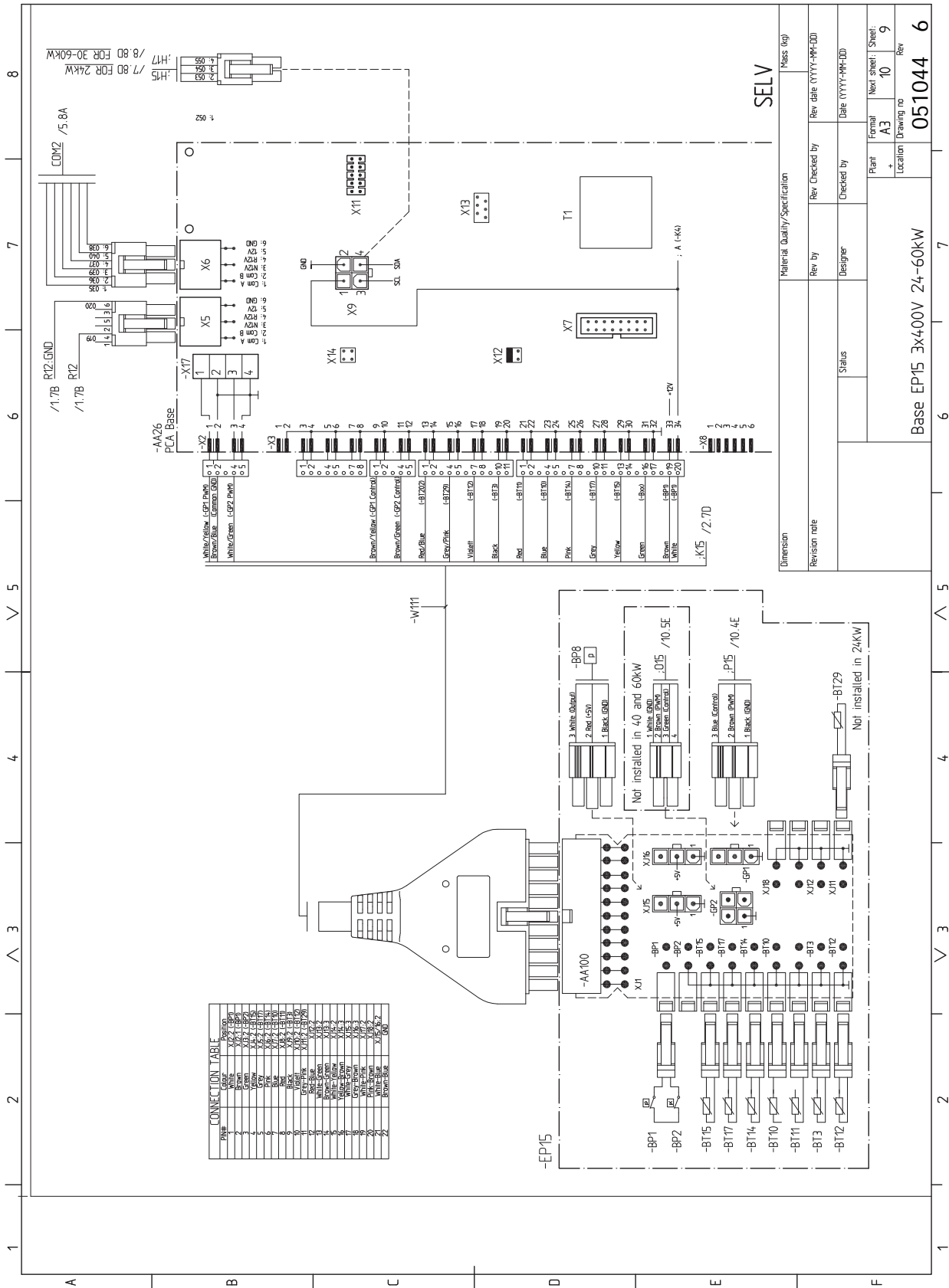
1 2 3 4 5 6 7 8



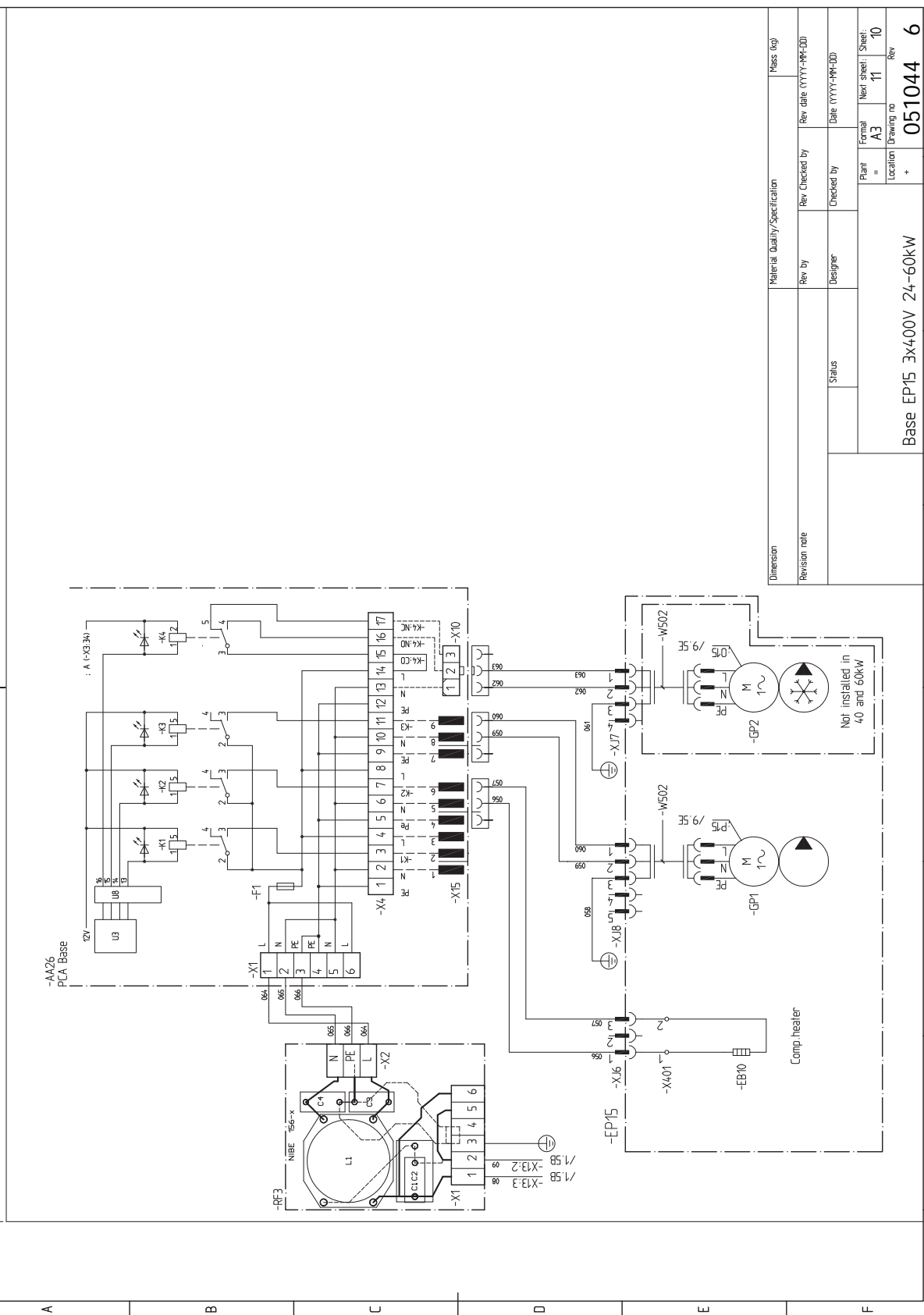
Material Quality/Specification		Mess (kg)	
Revision note	Rev by	Rev Checked by	Rev date (YYYY-MM-DD)
Status	Designer	Checked by	Date (YYYY-MM-DD)
Plant = A3		Formal	Next sheet
Location		Drawing no	Rev
Base EP14 3x400V 24-60kW		051044	6



Material Quality/Specification		Mass (kg)	
Rev by	Rev Checked by	Rev date (YYYY-MM-DD)	
Designer	Checked by	Date (YYYY-MM-DD)	
Status		Plant = A3	Next sheet Sheet: 8
		Location	Drawing no
			Rev
			051044
			6



1 2 3 4 5 6 7 8



-AA26
PCA Base

220V

-X1

-X2

-X3

-X4

-X10

-X15

-X16

-X18

-X401

-EB10

-GP1

-GP2

-W502

-W502

-X17

-X18

-X18

-X18

-X18

-X18

-X18

-X18

-X18

-X18

-X18

-X18

-X18

-X18

-X18

-X18

-X18

-X18

-X18

-X18

-X18

-X18

-X18

-X18

-X18

-X18

-X18

-X18

-X18

-X18

-X18

-X18

-X18

-X18

-X18

-X18

-X18

-X18

-X18

-X18

-X18

-X18

-X18

-X18

-X18

-X18

-X18

-X18

-X18

-X18

-X18

-X18

-X18

-X18

-X18

-X18

-X18

-X18

-X18

-X18

-X18

-X18

-X18

-X18

-X18

-X18

-X18

-X18

-X18

-X18

-X18

-X18

-X18

-X18

-X18

-X18

-X18

-X18

-X18

-X18

-X18

-X18

-X18

-X18

-X18

-X18

-X18

-X18

-X18

-X18

-X18

-X18

-X18

-X18

-X18

-X18

-X18

-X18

-X18

-X18

-X18

-X18

-X18

-X18

-X18

-X18

-X18

-X18

-X18

-X18

-X18

-X18

-X18

-X18

-X18

-X18

-X18

-X18

-X18

-X18

-X18

-X18

-X18

-X18

-X18

-X18

-X18

-X18

-X18

-X18

-X18

-X18

-X18

-X18

-X18

-X18

-X18

-X18

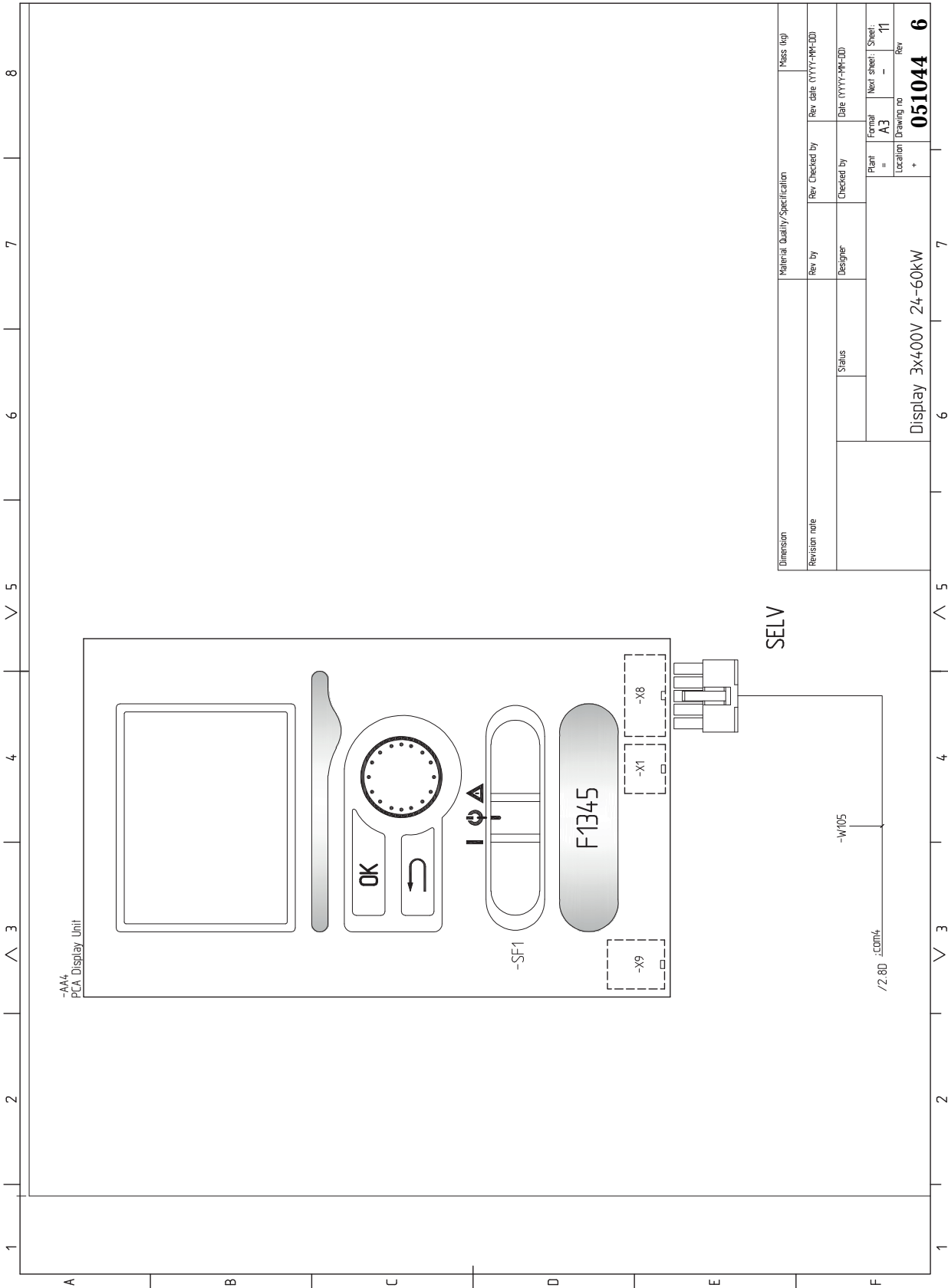
-X18

-X18

Dimension	Material Quality/Specification		Mass (kg)
Revision note	Rev by	Rev Checked by	Rev date (YYYY-MM-DD)
	Designer	Checked by	Date (YYYY-MM-DD)
	Status		Plant = A3
			Formal = 11
			Next sheet: 10
			Location Drawing no
			Rev
			051044
			6

Base EP15 3x400V 24-60KW

6 7



Sakregister

- A**
Anslutningar, 24
Anslutning av extern köldbärarpump (enbart 60 kW), 24
Anslutning av extern manöverspänning för styrsystemet, 25
Anslutning av strömkännare, 27
Anslutning av tillbehör, 34
Anslutningsmöjligheter, 26
Arbetsområde värmepump, 48
Automatsäkring, 23
- B**
Bipackade komponenter, 9
- D**
Dockningsalternativ, 21
- E**
Effektvakt, 27
Efterjustering, luftning, köldbärarsida, 40
Efterjustering, luftning, värmebärarsida, 40
Efterjustering och luftning, 37
 Efterjustering, luftning, köldbärarsida, 40
 Efterjustering, luftning, värmebärarsida, 40
 Pumpinjustering, automatisk drift, 37
 Pumpinjustering, manuell drift, 37
 Pumpkapacitetsdiagram, köldbärarsida, manuell drift, 37
Elinkopplingar, 23
 Allmänt, 23
 Anslutningar, 24
 Anslutning av extern köldbärarpump (enbart 60 kW), 24
 Anslutning av extern manöverspänning för styrsystemet, 25
 Anslutning av tillbehör, 34
 Anslutningsmöjligheter, 26
 Automatsäkring, 23
 Effektvakt, 27
 Externa anslutningsmöjligheter (AUX), 31
 Kabellåsning, 24
 Kraftanslutning, 24
 Master/Slav, 26
 Motorskyddsbrytare, 23
 NIBE Uplink, 31
 Reläutgång för reservläge, 30
 Rumsgivare, 28
 Shuntstyrd tillsats, 29–30
 Stegstyrd tillsats, 29
 Temperaturgivare, extern framledning, 25–26
 Temperaturgivare, varmvattenledning, 25
 Utegivare, 25
 Växelventiler, 31
Energimärkning
 Data för systemets energieffektivitet, 49
 Informationsblad, 49
 Teknisk dokumentation, 50
Externa anslutningsmöjligheter
 Möjliga val för AUX-ingångar, 32
 Möjliga val för AUX-utgång, 33
 Temperaturgivare, varmvatten topp, 25
Externa anslutningsmöjligheter (AUX), 31
 Extra cirkulationspump, 33
 Kyllägesindikering, 33
 Möjliga val för AUX-utgång (potentialfritt växlande relä), 33
 Styrning av grundvattenpump, 33
 Varmvattencirkulation, 33
Extra cirkulationspump, 33
- F**
Förberedelser, 35
- G**
Garanti-information, 6
- I**
Igångkörning och justering, 35
 Efterjustering och luftning, 37
 Förberedelser, 35
 Påfyllning och luftning, 35
 Startguide, 36
Inkoppling av klimatsystem, 20
Inkoppling av varmvattenberedare, 20
Installationskontroll, 7
Installationsutrymme, 9
- K**
Kabellåsning, 24
Kall- och varmvatten
 Inkoppling av varmvattenberedare, 20
Kraftanslutning, 24
Kyldel, 14
Kyllägesindikering, 33
Köldbärarsida, 18
- L**
Landsspecifik information, 6

- Leverans och hantering, 8
 - Bipackade komponenter, 9
 - Installationsutrymme, 9
 - Transport, 8
 - Uppställning, 8
- M**
 - Master/Slav, 26
 - Motorskydds brytare, 23
 - Återställning, 24
 - Mått och avsättningskoordinater, 46
 - Mått och röranslutningar, 17
 - Märkning, 4
 - Möjliga val för AUX-ingångar, 32
 - Möjliga val för AUX-utgång, 33
 - Möjliga val för AUX-utgång (potentialfritt växlande re-lä), 33
- N**
 - NIBE Uplink, 31
- P**
 - Pumpinjustering, automatisk drift, 37
 - Köldbärarsida, 37
 - Värmebärarsida, 37
 - Pumpinjustering, manuell drift, 37
 - Värmebärarsida, 38
 - Pumpkapacitetsdiagram, köldbärarsida, manuell drift, 37
 - Påfyllning och luftning, 35
 - Påfyllning och luftning av klimatsystem, 35
 - Påfyllning och luftning av köldbärarsystem, 35
 - Symbolnyckel, 36
 - Påfyllning och luftning av klimatsystem, 35
 - Påfyllning och luftning av köldbärarsystem, 35
- R**
 - Reläutgång för reservläge, 30
 - Rumsgivare, 28
 - Röranslutningar, 16
 - Allmänt, 16
 - Dockningsalternativ, 21
 - Kall- och varmvatten
 - Inkoppling av varmvattenberedare, 20
 - Köldbärarsida, 18
 - Mått och röranslutningar, 17
 - Rördimensioner, 17
 - Symbolnyckel, 16
 - Systemprincip, 16
 - Värmebärarsida, 20
 - Rördimensioner, 17
- S**
 - Shuntstyrd tillsats, 29–30
 - Startguide, 36
 - Stegstyrd tillsats, 29
 - Styrning av grundvattenpump, 33
 - Symboler, 4
 - Symbolnyckel, 16, 36
 - Systemprincip, 16
 - Säkerhetsföreskrifter, 5
 - Säkerhetsinformation, 4
 - Garanti- och försäkringsinformation, 6
 - Installationskontroll, 7
 - Märkning, 4
 - Symboler, 4
 - Säkerhetsföreskrifter, 5
- T**
 - Tekniska data, 47
 - Arbetsområde värmepump, 48
 - Tekniska uppgifter, 46
 - Elschema, 3x400 V 24 kW/Elschema, 3x400 V 28 kW, 54
 - Mått och avsättningskoordinater, 46
 - Tekniska data, 47
 - Temperaturgivare, extern framledning, 25–26
 - Temperaturgivare, varmvattenladdning, 25
 - Temperaturgivare, varmvatten topp, 25
 - Tillbehör, 43
 - Transport, 8
- U**
 - Uppställning, 8
 - Utegivare, 25
- V**
 - Varmvattencirkulation, 33
 - Viktig information, 4
 - Landsspecifik information, 6
 - Säkerhetsinformation, 4
 - Återvinning, 6
 - Värmebärarsida, 20
 - Inkoppling av klimatsystem, 20
 - Värmepumpens konstruktion, 11
 - Komponentlista, 11
 - Komponentlista kyldel, 14
 - Komponentplacering, 11
 - Komponentplacering kyldel, 14
 - Växelventiler, 31

Kontaktinformation

AUSTRIA

KNV Energietechnik GmbH
Gahberggasse 11, 4861 Schörfling
Tel: +43 (0)7662 8963-0
mail@knv.at
knv.at

CZECH REPUBLIC

Družstevní závody Dražice - strojírna
s.r.o.
Dražice 69, 29471 Benátky n. Jiz.
Tel: +420 326 373 801
nibe@nibe.cz
nibe.cz

DENMARK

Vølund Varmeteknik A/S
Industrivej Nord 7B, 7400 Herning
Tel: +45 97 17 20 33
info@volundvt.dk
volundvt.dk

FINLAND

NIBE Energy Systems Oy
Juurakkotie 3, 01510 Vantaa
Tel: +358 (0)9 274 6970
info@nibe.fi
nibe.fi

FRANCE

NIBE Energy Systems France SAS
Zone industrielle RD 28
Rue du Pou du Ciel, 01600 Reyrieux
Tél: 04 74 00 92 92
info@nibe.fr
nibe.fr

GERMANY

NIBE Systemtechnik GmbH
Am Reiherpfahl 3, 29223 Celle
Tel: +49 (0)5141 75 46 -0
info@nibe.de
nibe.de

GREAT BRITAIN

NIBE Energy Systems Ltd
3C Broom Business Park,
Bridge Way, S41 9QG Chesterfield
Tel: +44 (0)845 095 1200
info@nibe.co.uk
nibe.co.uk

NETHERLANDS

NIBE Energietechnik B.V.
Energieweg 31, 4906 CG Oosterhout
Tel: +31 (0)168 47 77 22
info@nibenl.nl
nibenl.nl

NORWAY

ABK-Qviller AS
Brobekkveien 80, 0582 Oslo
Tel: (+47) 23 17 05 20
post@abkqviller.no
nibe.no

POLAND

NIBE-BIAWAR Sp. z o.o.
Al. Jana Pawła II 57, 15-703 Białystok
Tel: +48 (0)85 66 28 490
biawar.com.pl

RUSSIA

EVAN
bld. 8, Yuliusa Fuchika str.
603024 Nizhny Novgorod
Tel: +7 831 419 57 06
kuzmin@evan.ru
nibe-evan.ru

SWEDEN

NIBE Energy Systems
Box 14
Hannabadsvägen 5, 285 21 Markaryd
Tel: +46 (0)433-27 3000
info@nibe.se
nibe.se

SWITZERLAND

NIBE Wärmetechnik c/o ait Schweiz
AG
Industriepark, CH-6246 Altishofen
Tel. +41 (0)58 252 21 00
info@nibe.ch
nibe.ch

För länder som inte nämns i denna lista, kontakta NIBE Sverige eller kontrollera nibe.eu för mer information.

NIBE Energy Systems
Hannabadsvägen 5
Box 14
285 21 Markaryd
Tel. +46 433 27 3000
info@nibe.se
nibe.se

IHB SV 2014-6 331022

Denna handbok är en publikation från NIBE Energy Systems. Alla produktillustrationer, fakta och data bygger på aktuell information vid tidpunkten för publikationens godkännande. NIBE Energy Systems reserverar sig för eventuella fakta- eller tryckfel i denna handbok.

©2020 NIBE ENERGY SYSTEMS

