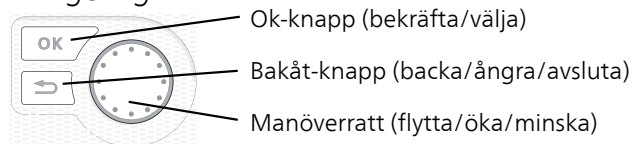


Bergvärmepump NIBE F1155



Snabbguide

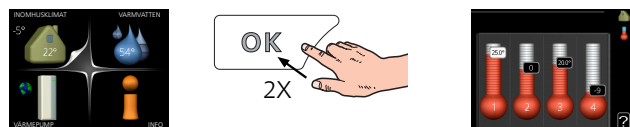
Navigering



En detaljerad förklaring av knapparnas funktioner finns på sida 35.

Hur du bläddrar bland menyer och gör olika inställningar finns beskrivet på sida 38.

Ställa in inomhusklimatet



Du kommer till läget för inställning av inomhustemperaturen genom att, när du står i grundläget i huvudmenyn, trycka två gånger på OK-knappen.

Öka varmvattenmängden



För att tillfälligt öka mängden varmvatten (om varmvattenberedare är installerad till din F1155), vrider du först på manöverratten för att markera meny 2 (vattendroppen) och trycker sedan två gånger på OK-knappen.

Innehållsförteckning

1	Viktig information	4	Upstart och kontroll	29
	Säkerhetsinformation	4	Inställning av värmekurva	32
	Symboler	4		
	Märkning	4	7 Styrning - Introduktion	35
	Serienummer	5	Displayenhet	35
	Återvinning	5	Menysystem	36
	Miljöinformation	5	8 Styrning - Menyer	40
	Landsspecifik information	5	Meny 1 - INOMHUSKLIMAT	40
	Installationskontroll	6	Meny 2 - VARMVATTEN	40
2	Leverans och hantering	7	Meny 3 - INFO	41
	Transport	7	Meny 4 - VÄRMEPUMP	41
	Uppställning	7	Meny 5 - SERVICE	42
	Bipackade komponenter	8	9 Service	55
	Demontering av luckor	8	Serviceåtgärder	55
3	Värmepumpens konstruktion	9	10 Komfortstörning	61
	Allmänt	9	Hantera larm	61
	Ellådor	10	Felsökning	61
	Kylidel (EP14)	11	11 Tillbehör	64
4	Röranslutningar	13	12 Tekniska uppgifter	66
	Allmänt	13	Mått och avsättningskoordinater	66
	Mått och röranslutningar	14	Elektrisk data	67
	Köldbärarsida	14	Tekniska data	68
	Värmebärarsida	15	Energimärkning	72
	Kall- och varmvatten	15	Sakregister	76
	Dockningsalternativ	16	Kontaktinformation	79
5	Elinkopplingar	18		
	Allmänt	18		
	Anslutningar	20		
	Inställningar	21		
	Anslutningsmöjligheter	23		
	Anslutning av tillbehör	27		
6	Igångkörning och justering	29		
	Förberedelser	29		
	Påfyllning och luftning	29		

1 Viktig information

Säkerhetsinformation Symboler

Denna handbok beskriver installations- och servicemoment avsedda att utföras av fackman.

Handboken ska lämnas kvar hos kunden.

Apparaten får användas av barn över 8 år och av personer med fysisk, sensorisk eller mental funktionsnedsättning samt av personer som saknar erfarenhet eller kunskap under förutsättning att de får handledning eller instruktioner om hur man använder apparaten på ett säkert sätt och informeras så att de förstår eventuella risker. Barn får inte leka med apparaten. Låt inte barn rengöra eller underhålla apparaten utan handledning.

Med förbehåll för konstruktionsändringar.

©NIBE 2020.

Vatten kan droppa från säkerhetsventilens spillvattenrör. Spillvattenröret ska dras till lämpligt avlopp och förläggas sluttande i hela sin längd för att undvika vattensäckar samt vara frostfritt anordnat. Spillvattenröret dimension ska vara minst samma som säkerhetsventilens. Spillvattenröret ska vara synligt och mynningen ska vara öppen och inte placerad i närheten av elektriska komponenter.

F1155 ska installeras via allpolig brytare. Kabelarea ska vara dimensionerad efter vilken avsäkring som används.



OBS!

Denna symbol betyder fara för människa eller maskin.



TÄNK PÅ!

Vid denna symbol finns viktig information om vad du ska tänka på när du installerar eller ser var anläggningen.



TIPS!

Vid denna symbol finns tips om hur du kan underlätta handhavandet av produkten.

Märkning

CE CE-märket är obligatoriskt för de flesta produkter som säljs inom EU, oavsett var de är tillverkade.

IP21 Klassificering av inkapsling av elektroteknisk utrustning.



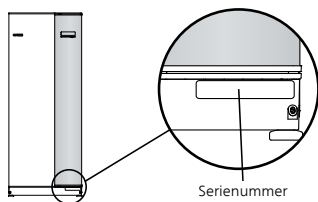
Fara för människa eller maskin.



Läs användarhandboken.

Serienummer

Serienumret hittar du längst ner till höger på frontluckan, i info-menyn (meny 3.1) och på dataskylten (PZ1).



TÄNK PÅ!

Produktens serienummer (14 siffror) behöver du vid service- och supportärenden.

Återvinning



Lämna avfallshanteringen av emballaget till den installatör som installerade produkten eller till särskilda avfallsstationer.

När produkten är uttjänt får den inte slängas bland vanligt hushållsavfall. Den ska lämnas in till särskilda avfallsstationer eller till återförsäljare som tillhandahåller denna typ av service.

Felaktig avfallshandling av produkten från användarens sida gör att administrativa påföljder tillämpas i enlighet med gällande lagstiftning.

Miljöinformation

F-GASFÖRORDNING (EU) NO. 517/2014

Denna enhet innehåller en fluorinerad växthusgas som omfattas av Kyoto-avtalet.

Utrustningen innehåller R407C, en fluorinerad växthusgas med ett GWP-värde (Global warming potential) av 1 774. Släpp inte ut R407C i atmosfären.

Landsspecifik information

SVERIGE

Garanti- och försäkringsinformation

Mellan dig som privatperson och företaget du köpt F1155 av gäller konsumentlagarna. För fullständiga villkor se www.konsumentverket.se. Mellan NIBE och det företag som sålt produkten gäller AA VVS. I enlighet med denna lämnar NIBE tre års produktgaranti till företaget som sålt produkten. Produktgarantin ersätter inte höjd energiförbrukning eller skada som uppkommit p.g.a. yttre omständigheter som t.ex. felaktig installation, vattenkvalité eller elektriska spänningsvariationer.

I F1155 ingår NIBEs 6-åriga trygghetsförsäkring och är ett komplement till hem-, villa- eller fritidshusförsäkringen. Trygghetsförsäkringen kan därefter förlängas årsvis. För fullständiga villkor se www.nibe.se/forsakring.

Försäkringsblanketten är bipackad produkten och måste skickas in i samband med installationen för att försäkringen ska gälla.

Det är du som ägare som har huvudansvaret för anläggningen. För att du ska kunna känna dig trygg med att produkten fungerar som det är tänkt är det en bra idé att regelbundet läsa av bostadens energimätare. Om du misstänker att produkten på något sätt inte fungerar som den ska anmäler du detta omgående till den du köpte produkten av.

Installationskontroll

Enligt gällande regler ska värmeanläggningen undergå installationskontroll innan den tas i bruk. Kontrollen får endast utföras av person som har kompetens för uppgiften.

Fyll även i sidan för information om anläggningsdata i Användarhandboken.

✓	Beskrivning	Anmärkning	Signatur	Datum
	Köldbärare (sida 14)			
	System urspolat			
	System avluftat			
	Frysskyddsvätska			
	Nivå-/Expansionskärl			
	Filterkulventil (smutsfilter)			
	Säkerhetsventil			
	Avstängningsventiler			
	Cirkulationspump inställd			
	Värmebärare (sida 15)			
	System urspolat			
	System urluftat			
	Expansionskärl			
	Filterkulventil (smutsfilter)			
	Säkerhetsventil			
	Avstängningsventiler			
	Cirkulationspump inställd			
	EI (sida 18)			
	Anslutningar			
	Huvudspänning			
	Fasspänning			
	Säkringar värmepump			
	Säkringar fastighet			
	Utegivare			
	Rumsgivare			
	Strömkännare			
	Säkerhetsbrytare			
	Jordfelsbrytare			
	Inst. av reservlägestermostat			
	Övrigt			
	Trygghetsförsäkringen överlämnad			

2 Leverans och hantering

Transport

F1155 ska transporteras och förvaras stående och torrt. Vid inforsling i byggnaden kan F1155 dock försiktigt lutats bakåt 45 °.

Säkerställ att F1155 inte skadats under transport.

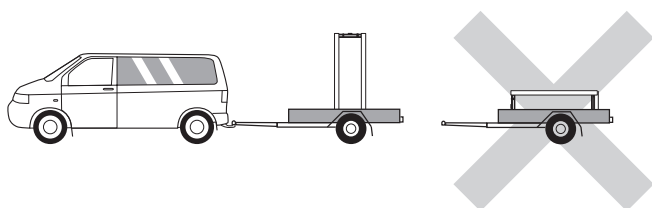


TÄNK PÅ!

Produkten kan vara baktung.

Om kylmodulen dras ut och transporteras stående kan F1155 transporteras liggande på rygg.

För att skydda ytterplåtarna då det är ont om utrymme vid inforsling i byggnad, bör dessa demonteras innan inforsling.



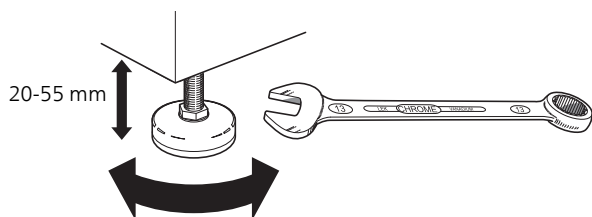
UTDRAGNING AV KYLMODULEN

För att underlätta transport och service kan värmepumpen delas genom att kylmodulen dras ut ur skåpet.

Se sida 57 för instruktioner om hur delningen går till.

Uppställning

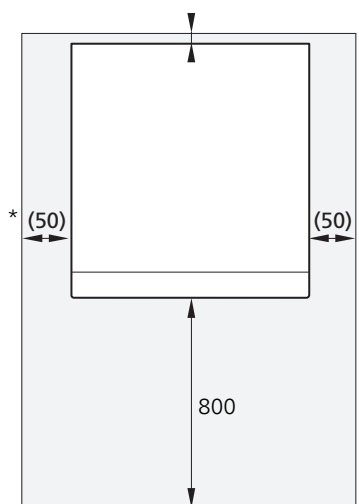
- Placera F1155 på ett fast underlag inomhus som tål vatten och värmepumpens tyngd. Använd produktens justerbara fötter för att få en vågrät och stabil uppställning.



- Eftersom vatten kan komma ifrån F1155 ska utrymmet där värmepumpen placeras vara försett med golvsbrunn.
- Placera ryggsidan mot yttervägg i ljudokänsligt rum för att eliminera olägenheter. Om det inte är möjligt ska vägg mot sovrum eller annat ljudkänsligt rum undvikas.
- Oavsett placering ska vägg mot ljudkänsligt rum ljudisolerats.
- Rödrugning ska utföras utan klamring i innervägg mot sov- eller vardagsrum.

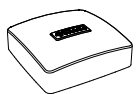
INSTALLATIONSUTRYMME

Lämna ett fritt utrymme på 800 mm framför produkten. För att kunna demontera sidoplåtarna behövs ca 50 mm fritt utrymme på varje sida (se bild). Plåtarna behöver dock inte demonteras vid service, utan all service på F1155 kan utföras framifrån. Lämna fritt utrymme mellan värmepumpen och bakomliggande vägg (samt eventuell förläggning av matningskabel och rör) för att minska risken för fortplantning av eventuella vibrationer.

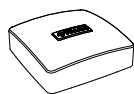


* En normalinstallation behöver 300 – 400 mm (valfri sida) till kopplingsutrustning, ventiler och elutrustning.

Bipackade komponenter



Utegivare
1 st



Rumsgivare
1 st



Strömkännare
3 st



Säkerhetsventil
0,3 MPa (3 bar)
1 st



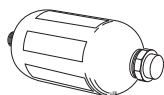
O-ringar
8 st



Temperaturgivare
3 st



Rör för givare
3 st



Nivåkärl
1 st



Isolertejp
1 st



Aluminiumtejp
1 st



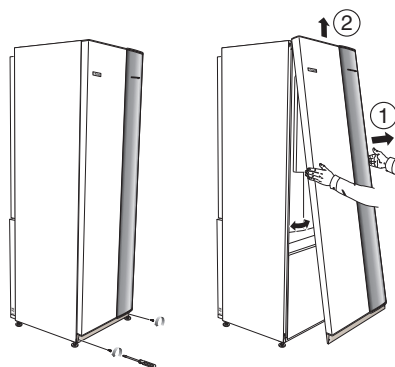
Filterkulventil
6 kW
1 st G1
1 st G3/4
12/16 kW
1 st G1
1 st G1 1/4

PLACERING

Bipackningsseten är placerade i emballaget ovanpå värmepumpen.

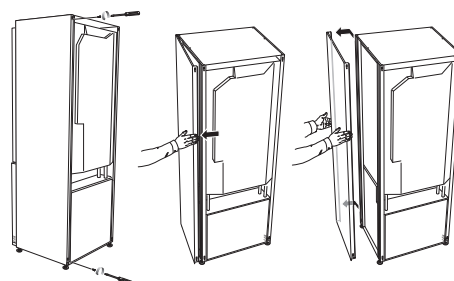
Demontering av luckor

FRONTLUCKA



1. Lossa skruvarna i frontplåtens nedre kant.
2. Lyft plåten utåt i nedre kant och upp.

SIDOLUCKOR

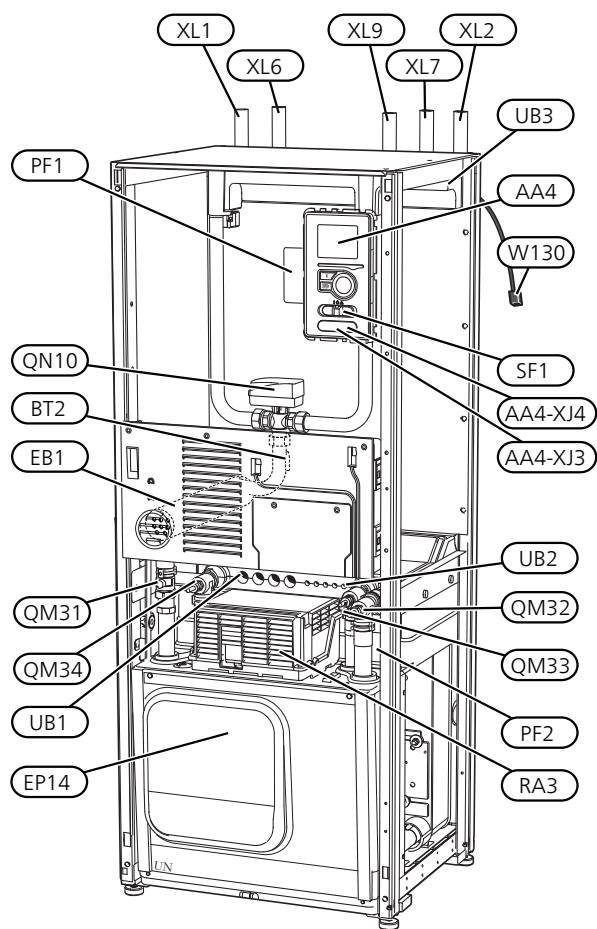


Sidoluckorna kan tas av för att underlätta installationen.

1. Lossa skruvarna i över- och nedre kant.
2. Vrid luckan något utåt.
3. För luckan utåt och bakåt.
4. Montering sker i omvänd ordning.

3 Värmepumpens konstruktion

Allmänt



RÖRANSLUTNINGAR

XL1	Anslutning, värmebärare fram
XL2	Anslutning, värmebärare retur
XL6	Anslutning, köldbärare in
XL7	Anslutning, köldbärare ut
XL9	Anslutning, varmvattenberedare

VVS-KOMPONENTER

QM31	Avstängningsventil, värmebärare fram
QM32	Avstängningsventil, värmebärare retur
QM33	Avstängningsventil, köldbärare ut
QM34	Avstängningsventil, köldbärare in
QN10	Växelventil, klimatsystem/varmvattenberedare

GIVARE ETC.

BT1	Utegivare*
BT2	Temperaturgivare, värmebärare fram

* Syns ej i bild

ELKOMPONENTER

AA4	Displayenhet
AA4-XJ3	USB-uttag
AA4-XJ4	Serviceuttag (ingen funktion)
EB1	Elpatron
RA3	Drossel**
SF1	Strömställare
W130	Nätverkskabel för NIBE Uplink

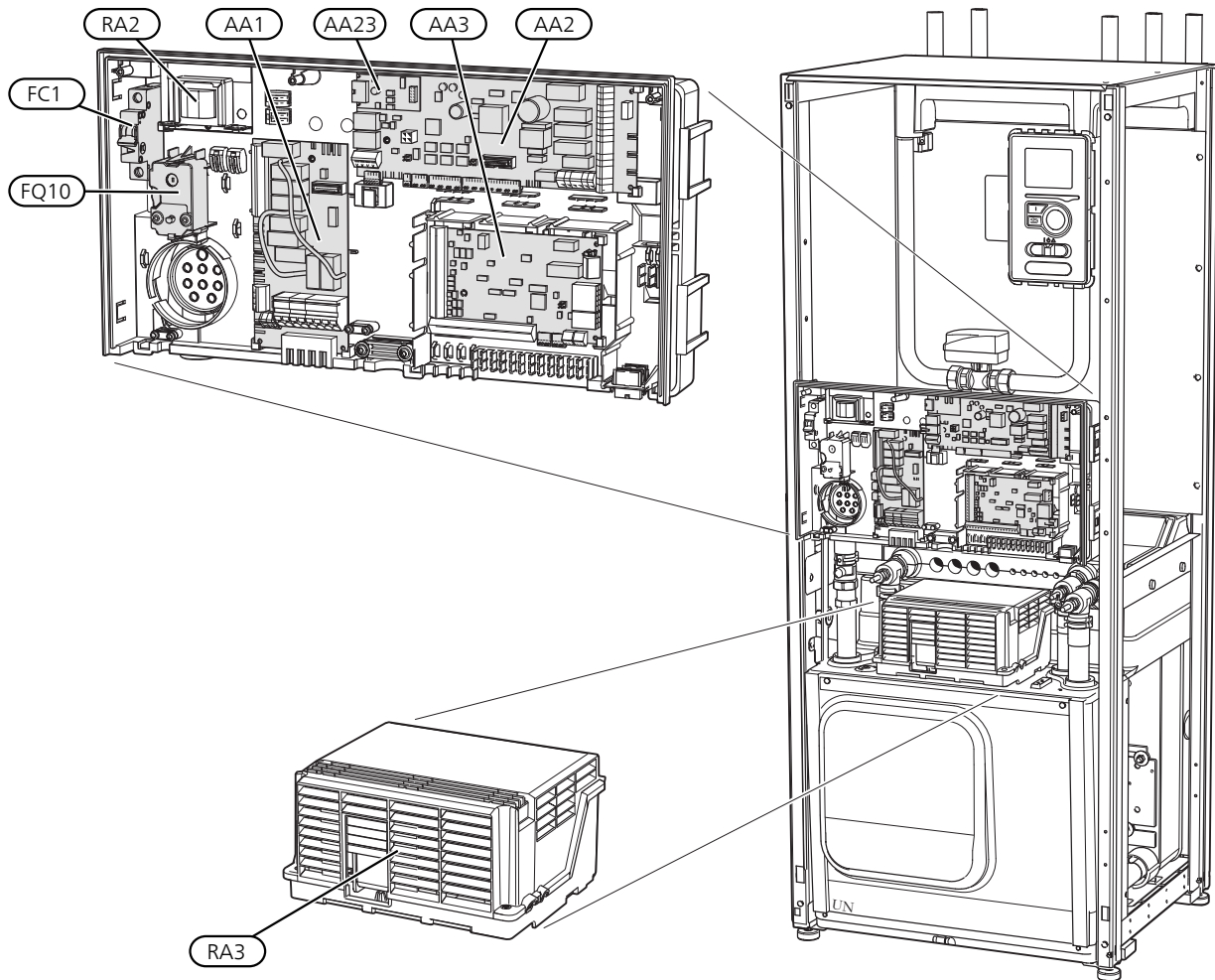
** Endast för F1155-12 kW 3X400V.

ÖVRIGT

EP14	Kylidel
PF1	Dataskylt
PF2	Typskylt kylidel
UB1	Kabelgenomföring, inkommande el
UB2	Kabelgenomföring
UB3	Kabelgenomföring, baksida, givare

Beteckningar enligt standard EN 81346-2.

Ellådor



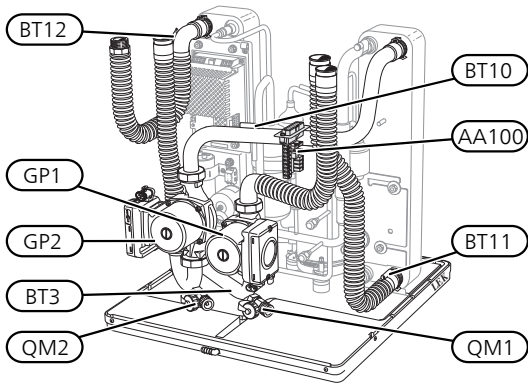
ELKOMPONENTER

AA1	Elpatronskort
AA2	Grundkort
AA3	Ingångskort
AA23	Kommunikationskort
FC1	Automatsäkring
FQ10	Temperaturbegränsare/Reservlägestermostat
RA2	Drossel**
RA3	Drossel**

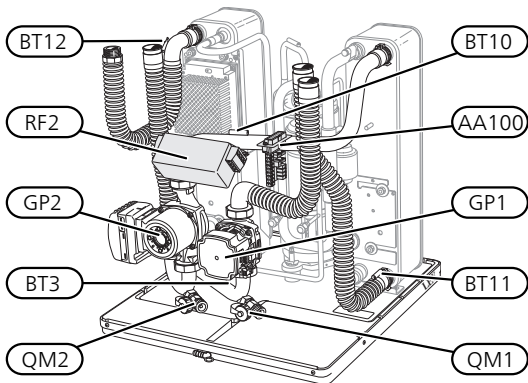
** Endast för F1155-12 kW 3X400V.

Kyldele (EP14)

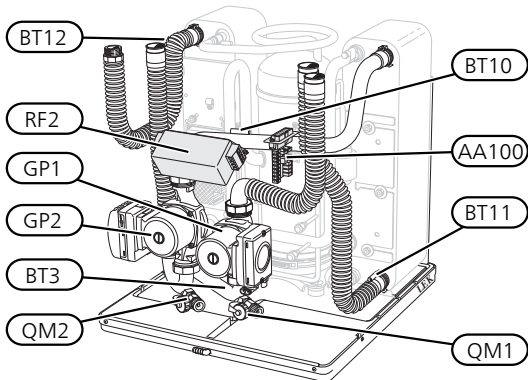
6 kW



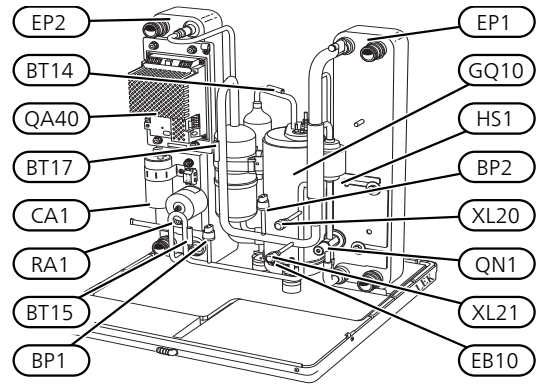
12 kW



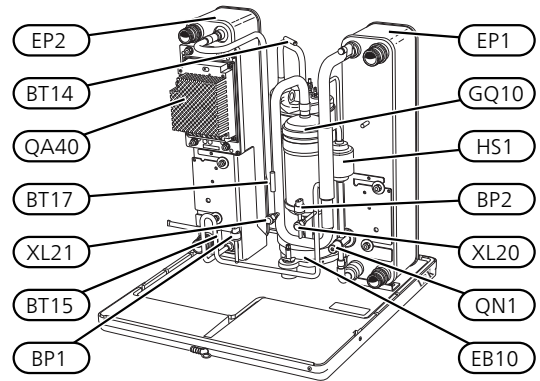
16 kW



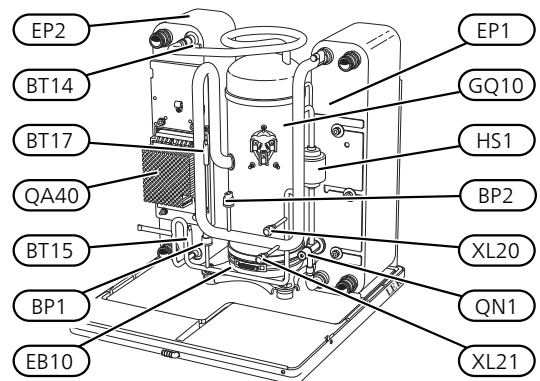
6 kW



12 kW



16 kW



RÖRANSLUTNINGAR

- XL20 Serviceanslutning, högtryck
- XL21 Serviceanslutning, lågtryck

VVS-KOMPONENTER

- GP1 Värmebärarpump
- GP2 Köldbärarpump
- QM1 Avtappning, klimatsystem
- QM2 Avtappning, köldbärarsystem

GIVARE ETC.

- BP1 Högtryckspressostat
- BP2 Lågtryckspressostat
- BT3 Temperaturgivare, värmebärare retur
- BT10 Temperaturgivare, köldbärare in
- BT11 Temperaturgivare, köldbärare ut
- BT12 Temperaturgivare, kondensor framledning
- BT14 Temperaturgivare, hetgas
- BT15 Temperaturgivare, vätskeledning
- BT17 Temperaturgivare, suggas

ELKOMPONENTER

- AA100 Skarvkort
- CA1 Kondensator
- EB10 Kompressorvärmare
- QA40 Inverter
- RA1 Drossel
- RF2* EMC-filter

* Endast 12 & 16 kW

KYLKOMPONENTER

- EP1 Förångare
- EP2 Kondensor
- GQ10 Kompressor
- HS1 Torkfilter
- QN1 Expansionsventil

4 Röranslutningar

Allmänt

Rörinstallationen ska utföras enligt gällande regler. F1155 kan arbeta med en returtemperatur på upp till ca 58 °C och en utgående temperatur från värmepumpen på 70 °C (65 °C med enbart kompressorn).

F1155 är inte utrustad med externa avstängningsventiler, utan dessa måste monteras för att underlätta eventuell framtida service.



TÄNK PÅ!

Säkerställ att inkommande vatten är rent. Vid användning av egen brunn kan det vara nödvändigt att komplettera med extra vattenfilter.



TÄNK PÅ!

Eventuella högpunkter i klimatsystemet ska förses med avluftningsmöjligheter.



OBS!

Rörsystemen ska vara urspolade innan värmepumpen ansluts så att föroreningar inte skadar ingående komponenter.



OBS!

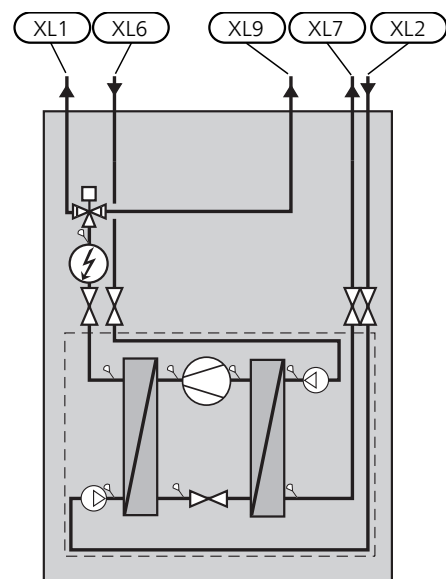
Vatten kan droppa från säkerhetsventilens spillvattenrör. Spillvattenröret ska dras till lämpligt avlopp och förläggas sluttande i hela sin längd för att undvika vattensäckar samt vara frostfritt anordnat. Spillvattenröret dimension ska vara minst samma som säkerhetsventilens. Spillvattenröret ska vara synligt och mynningen ska vara öppen och inte placerad i närheten av elektriska komponenter.

SYMBOLNYCKEL

SYSTEMPRINCIP

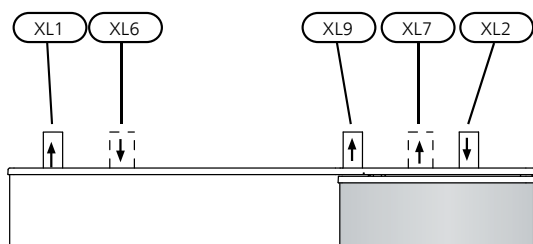
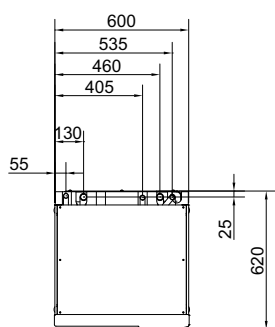
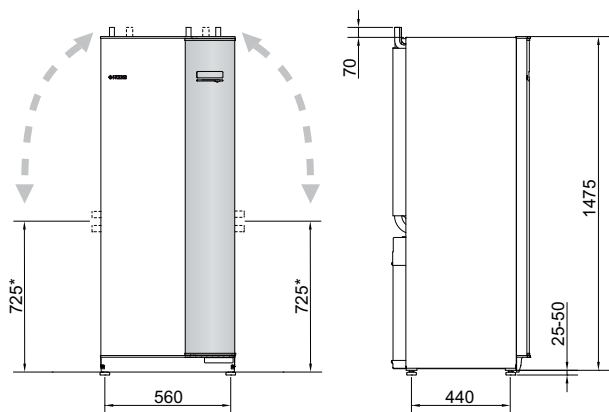
F1155 består av värmepump, elkassett, cirkulationspumpar samt styrsystem. F1155 ansluts till köldbärar- respektive värmebärarkrets.

I värmepumpens förångare avger köldbärarvätskan (frostskyddad vätska, t.ex. etanol alternativt glykol blandat med vatten) sin energi till köldmediet vilket förångas för att i sin tur komprimeras i kompressorn. Köldmediet, vars temperatur nu höjts, leds in i kondensorn där det avger sin energi till värmebärarkretsen och vid behov till eventuellt dockad varmvattenberedare. Om större behov av värme/varmvatten föreligger än vad kompressorn klarar av finns en inbyggd elpatron.



XL1	Anslutning, värmebärare fram
XL2	Anslutning, värmebärare retur
XL6	Anslutning, köldbärare in
XL7	Anslutning, köldbärare ut
XL9	Anslutning, varmvattenberedare

Mått och röranslutningar



RÖRDIMENSIONER

Anslutning		6 kW	12 kW	16 kW
(XL1)/(XL2) Värmebärare fram/retur utv Ø	(mm)	22	28	
(XL9) Anslutning varmvattenberedare utv Ø	(mm)	22	28	
(XL6)/(XL7) Köldbärare in/ut utv Ø	(mm)		28	

Köldbärarsida

KOLLEKTOR

TÄNK PÅ!

Kollektorslangens längd varierar beroende på berg-/markförhållande, klimatzon, på klimatsystemet (radiatorer alternativt golvvärme) och på byggnadens effektbehov. Varje anläggning ska dimensioneras individuellt.

Max längd per slinga för kollektorn bör inte överstiga 400 m.

I de fall det behövs flera kollektorer ska dessa parallellkopplas med möjlighet för injustering av flödet på respektive slinga.

Slangföringsdjupet vid ytjordvärme ska vara ca 1 m och avståndet mellan slangarna minst 1 m.

Vid flera borrhål ska avståndet mellan hålen vara minst 15 m.

Se till att kollektorslangen är konstant stigande mot värmepumpen för att undvika luftfickor. Om det inte är möjligt ska högpunkterna förses med avluftningsmöjligheter.

Då temperaturen på köldbärarsystemet kan understiga 0 °C måste detta frysskyddas ner till -15 °C. Som riktvärde för volymberäkning används 1 liter färdigblandad köldbärarvätska per meter kollektorslang (gäller vid PEM-slang 40x2,4 PN 6,3).

SIDOANSLUTNING

Det finns möjlighet att vinkla köldbäraranslutningarna, för anslutning i sidled istället för toppanslutning.

För att vinkla en anslutning:

1. Lossa röret vid toppanslutningen.
2. Vinkla röret åt önskat håll.
3. Vid behov, kapa röret till önskad längd.

* Kan vinklas för sidoanslutning.

INKOPPLING AV KÖLDBÄRARSIDA

- Kondensisolera samtliga köldbärarledningar inomhus.
- Placera nivåkärlet som högsta punkt i köldbärarsystemet på inkommande rör före köldbärarpumpen (alt. 1).

Går det inte att placera nivåkärlet på högsta punkt ska expansionskärl användas (alt. 2).



OBS!

Kondensdropp från nivåkärlet kan förekomma. Placera därför kärlet så att övrig utrustning inte skadas.

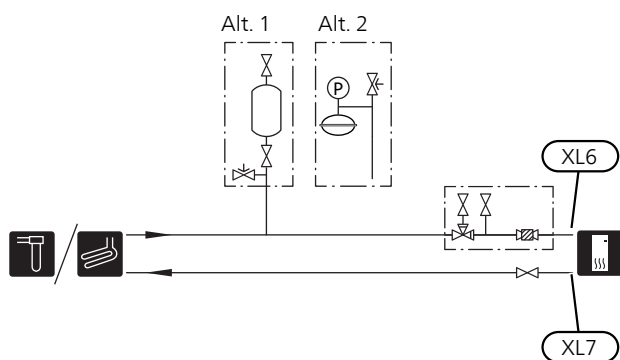
- Märk nivåkärlet med det frysskyddsmedel som används.
- Montera bipackad säkerhetsventil under nivåkärlet enligt bild.
- Montera avstängningsventil för utgående köldbärare så nära värmepumpen som möjligt.
- Montera medlevererad filterkulventil på inkommande köldbärare.



TIPS!

Om påfyllningskoppel KB25/KB32 används behöver inte den medlevererade filterkulventilen monteras.

Vid anslutning till öppet grundvattensystem ska, p.g.a. smuts och frysrisk i förångaren, en mellanliggande frysskyddad krets anordnas. Detta kräver en extra värmeväxlare.



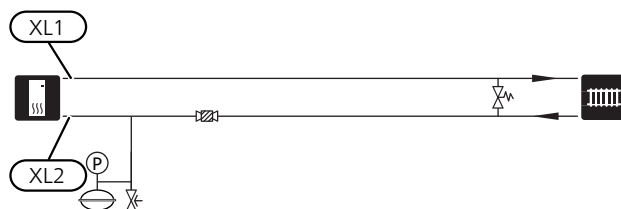
Värmebärarsida

INKOPPLING AV KLIMATSYSTEM

Ett klimatsystem är ett system som reglerar inomhuskomforten med hjälp av styrsystemet i F1155 och t.ex. radiatorer, golvvärme/kyla, fläktkonvektorer etc.

- Montera erforderlig säkerhetsutrustning, avstängningsventiler (monteras så nära värmepumpen som möjligt) samt medlevererad filterkulventil.

- Montera säkerhetsventil på värmebärare retur enligt bild. Rekommenderat öppningstryck är 0,25 MPa (2,5 bar), för information om max öppningstryck se tekniska data.
- Vid inkoppling till system med termostater i alla radiatorer (alternativt golvvärmeslingor) monteras antingen överströmningsventil alternativt demonteras ett antal termostater, så att tillräckligt flöde garanteras.



Kall- och varmvatten

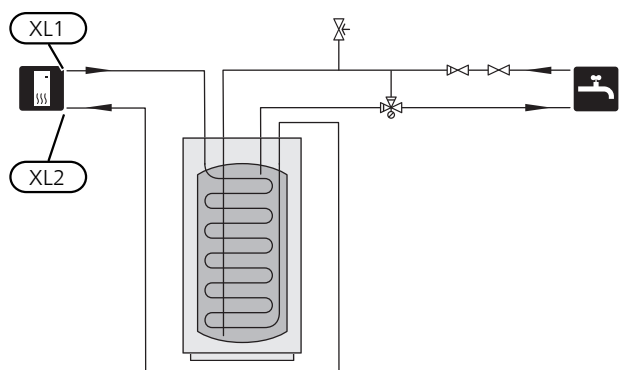
INKOPPLING AV VARMVATTENBEREDARE



OBS!

Om F1155 inte dockas mot en varmvattenberedare eller om den ska arbeta med fast kondensering måste anslutningen för varmvattenberedare (XL9) pluggas.

- Montera avstängningsventil, backventil och säkerhetsventil enligt bild.
- Säkerhetsventilen ska ha max 1,0 MPa (10,0 bar) öppningstryck och monteras på inkommande tappvattenledning enligt bild.
- Blandningsventil ska eventuellt monteras om fabriksinställningen för varmvattnet ändras. Nationella regler ska beaktas.
- Varmvattenproduktion aktiveras i startguiden eller i meny 5.2.



FAST KONDENSERING

Om F1155 ska arbeta mot varmvattenberedare med fast kondensering måste du ansluta extern framledningsgivare (BT25) enligt beskrivning på sida 21. Dessutom ska du göra följande menyinställningar.

Meny	Menyinställning (lokala variationer kan behövas)
1.9.3.1 - min. framledn.temp. värme	Önskad temperatur i tanken.
5.1.2 - max framlednings-temp.	Önskad temperatur i tanken.
5.1.10 - driftläge värmebärarpump	intermittent
4.2 - driftläge	manuellt

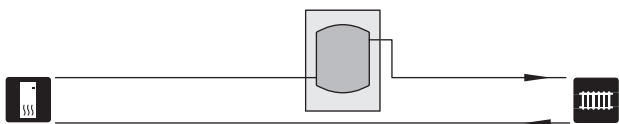
Dockningsalternativ

F1155 kan anslutas på flera olika sätt varav några visas nedan.

Mer om alternativen finns på nibe.se/dockning samt i respektive monteringsanvisning för de tillbehör som används. Se sida 64 för lista över de tillbehör som kan användas till F1155.

UTJÄMNINGSKÄRL

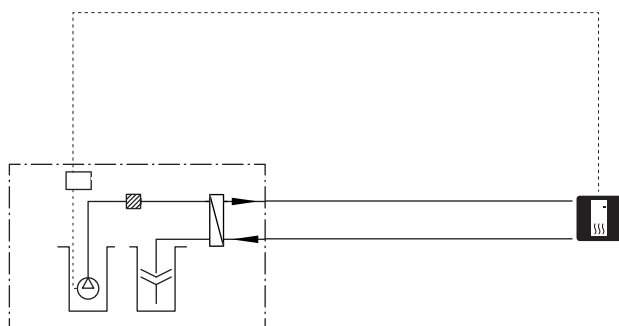
Om klimatsystemets volym är för liten för värmepumpens effekt kan radiatorsystemet kompletteras med ett utjämningskärl, exempelvis NIBE UKV.



GRUNDVATTENSYSTEM

Mellanväxlare används för att skydda värmepumpens växlare från smuts. Vattnet släpps ut i grävd infiltration, alternativt borrarbrunn. Se sida 26 för mer information om anslutning av grundvattenpump.

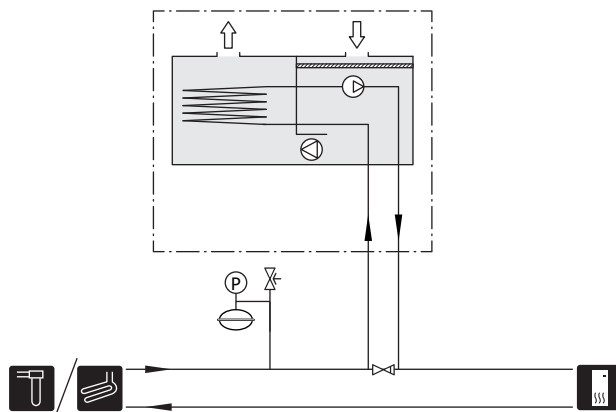
Om detta dockningsalternativ används ska "min. köldbärare ut" i meny 5.1.7 "köldbärarlarminst." ändras till lämpligt värde för att undvika frysning av värmeväxlaren.



VENTILATIONSÅTERVINNING

Anläggningen kan kompletteras med frånluftsmodulen NIBE FLM för att möjliggöra ventilationsåtervinning.

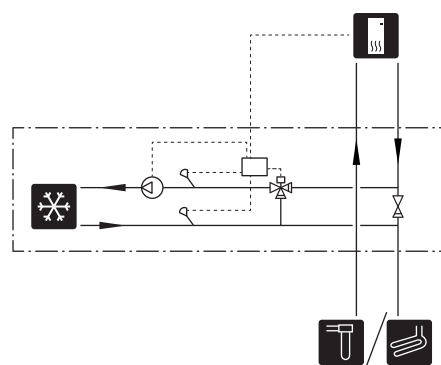
- För att undvika kondensbildning måste rörledningar och övriga kalla ytor isoleras med diffusionstätt material.
- Köldbärarsystemet ska förses med tryckexpansionskärl. Eventuellt befintligt nivåkärl byts ut.



FRIKYLA

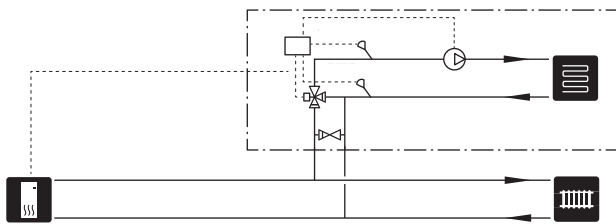
Tillbehöret PCS 44 möjliggör anslutning av frikyla, med till exempel fläktkonvektorer. Kylsystemet ansluts till värmepumpens köldbärarkrets, varvid tillförsel av kyla från kollektor sker via en cirkulationspump och shuntventil.

- För att undvika kondensbildning måste rörledningar och övriga kalla ytor isoleras med diffusionstätt material.
- Vid stort kylbehov krävs fläktkonvektor med droppskål och avloppsanslutning.
- Köldbärarsystemet ska förses med tryckexpansionskärl. Eventuellt befintligt nivåkärl byts ut.



TVÅ ELLER FLERA KLIMATSYSTEM

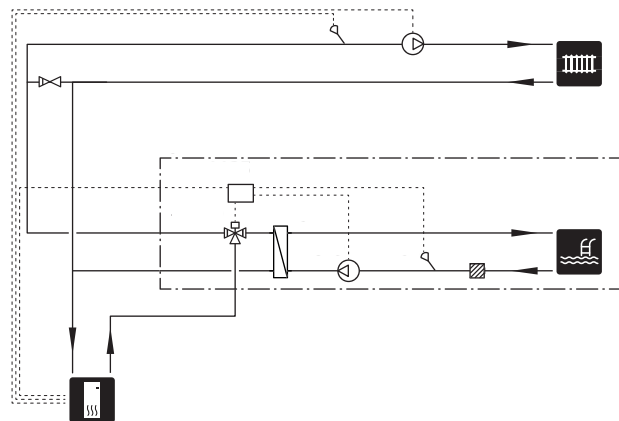
I hus med flera klimatsystem, som kräver olika framledningstemperaturer, kan tillbehöret ECS 40/ECS 41 anslutas. En shuntventil sänker då temperaturen till t.ex. golvvärmesystemet.



POOL

Med tillbehöret POOL 40 kan du värma poolen med din värmepump.

Under pooluppvärmning cirkulerar värmebäraren mellan F1155 och poolväxlare med hjälp av värmepumpens interna cirkulationspump.



5 Elinkopplingar

Allmänt

All elektrisk utrustning förutom utegivare, rumsgivare och strömkännare är färdigkopplad från fabrik.

- Före isolationstest av fastigheten ska värmepumpen bortkopplas.
- Om fastigheten har jordfelsbrytare bör F1155 förses med en separat sådan.
- Om automatsäkring används ska denna minst ha motorkaraktäristik "C". Se sida 68 för säkringsstorlek.
- Elschema till värmepumpen, se separat installatörshandbok för elschema.
- Kommunikations- och givarkablar till externa anslutningar får inte förläggas i närheten av starkströmsledning.
- Minsta area på kommunikations- och givarkablar till extern anslutning ska vara 0,5 mm² upp till 50 m, t.ex. EKKX, LiYY eller liknande.
- Vid kabeldragning i F1155 ska kabelgenomföringar (exempelvis UB1-UB3, utmärkta på bild) användas. I UB1-UB3 förs kablarna genom värmepumpen från baksidan till framsidan.



OBS!

Strömbrytare (SF1) får inte ställas i läge "I" eller "Δ" innan pannvatten fyllts på. Ingående komponenter i produkten kan skadas.



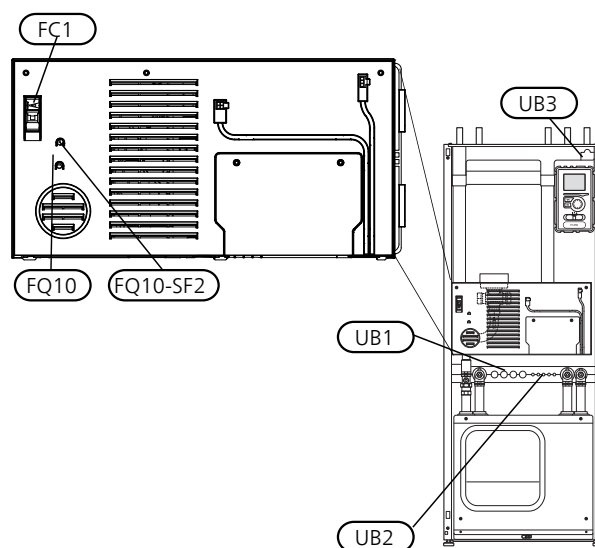
OBS!

Elinstallation samt eventuell service ska göras under överinseende av behörig elinstallatör. Bryt strömmen med arbetsbrytaren innan eventuell service. Elektrisk installation och ledningsdragning ska utföras enligt gällande bestämmelser.



OBS!

För att undvika skador på värmepumpens elektronik, kontrollera anslutningar, huvudspänning och fasspänning innan maskinen startas.



AUTOMATSÄKRING

Värmepumpens manöverkrets och delar av dess interna komponenter är internt avsäkrade med en automatsäkring (FC1).

TEMPERATURBEGRÄNSARE

Temperaturbegränsaren (FQ10) bryter strömtillförseln till eltiltsatsen om temperaturen överskrider 89 °C och återställs manuellt.

Återställning

Temperaturbegränsaren (FQ10) är åtkomlig bakom frontluckan. Återställ temperaturbegränsaren genom att trycka in dess knapp (FQ10-SF2) med hjälp av en liten skruvmejsel.

ÅTKOMLIGHET, ELKOPPLING

Plastlocken till ellådorna öppnas med hjälp av en skruvmejsel.

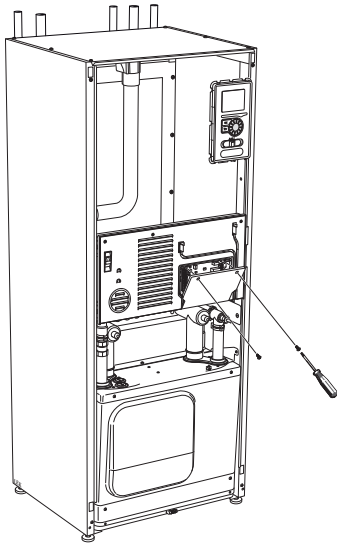


OBS!

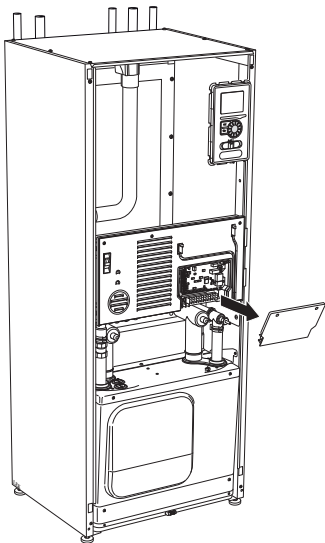
Locket till ingångskortet öppnas utan verktyg.

Demontering lucka, ingångskort

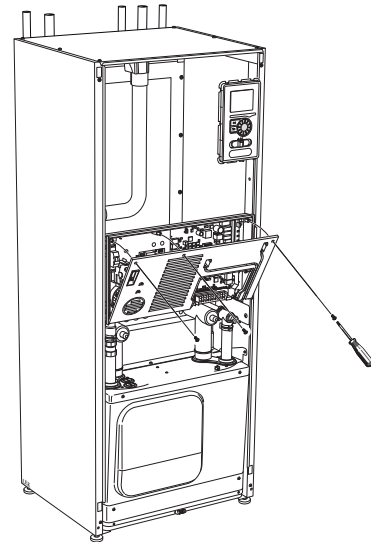
1. Skruva loss skruvarna och vinkla ut locket.



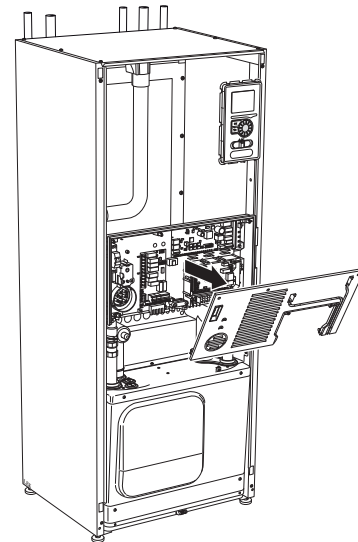
2. Plocka bort locket.



2. Skruva loss skruvarna och vinkla ut locket.

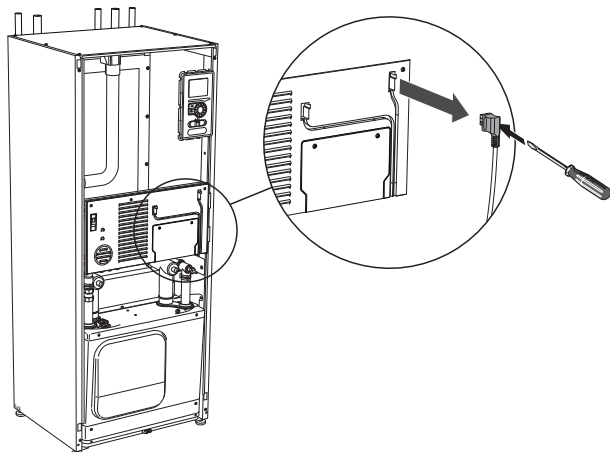


3. Plocka bort locket.



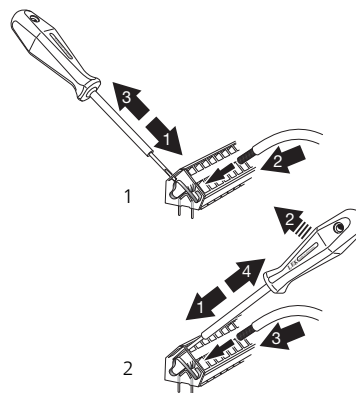
Demontering lucka, elektroniklåda

1. Koppla ur kontakterna.



KABELLÅSNING

Använd lämpligt verktyg för att lossa/låsa fast kablarna i värmepumpens plintar.



Anslutningar

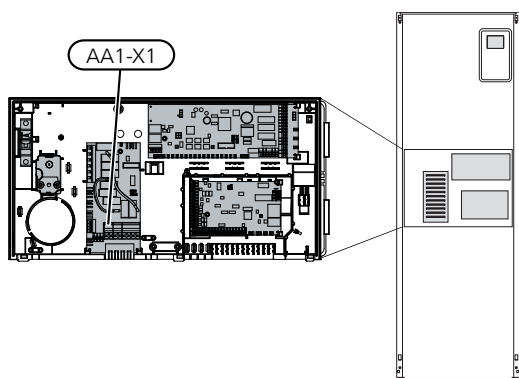


OBS!

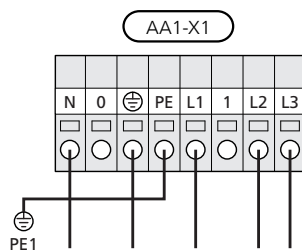
För att undvika störningar får oskärmade kommunikations- och/eller givarkablar till externa anslutningar inte förläggas närmare än 20 cm från starkströmsledningarna.

KRAFTANSLUTNING

F1155 ska installeras med fränkopplingsmöjlighet på matarledningen. Minsta kabelarea ska vara dimensionerad efter vilken avsäkring som används. Medlevererad kabel för inkommande el är ansluten till plint X1 på elpatronskortet (AA1). Alla installationer ska utföras enligt gällande regler.



Anslutning 3x400V



Om separat matning till kompressor och elkassett önskas, se avsnitt "Extern blockering av funktioner" på sida 26.

TARIFFSTYRNING

Om spänningen till elpatron och/eller kompressorn försvinner under en viss tid, måste samtidigt blockering via AUX-ingång ske, se "Anslutningsmöjligheter - Möjliga val för AUX-ingångar" sid. 26

ANSLUTNING AV GIVARE

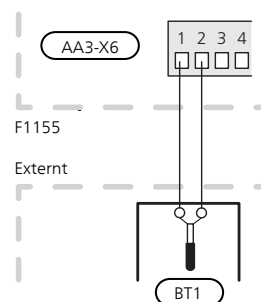
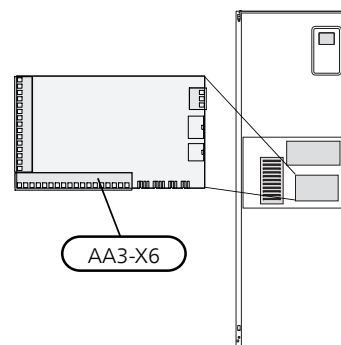
Anslut givaren/givarna på plint X6 på ingångskort (AA3) enligt nedanstående instruktioner.

Utegivare

Utetemperaturgivaren (BT1) placeras på skuggad plats åt nord eller nordväst för att inte störas av exempelvis morgonsol.

Givaren ansluts till plint X6:1 och X6:2 på ingångskortet (AA3).

Eventuellt kabelrör bör tätas för att inte orsaka kondens i utegivarkapseln.

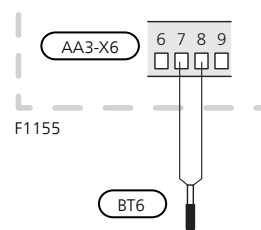


Temperaturgivare, varmvattenladdning

Temperaturgivare, varmvattenladdning (BT6) placeras i dyrkrör på varmvattenberedaren.

Givaren ansluts till plint X6:7 och X6:8 på ingångskortet (AA3). Använd en 2-ledare med minst 0,5 mm² kabelarea.

Varmvattenladdning aktiveras i meny 5.2 eller i startguiden.



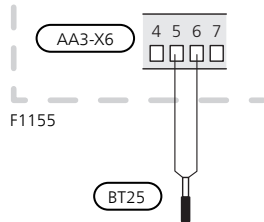
Temperaturgivare, varmvatten topp

En temperaturgivare för varmvatten topp (BT7) kan kopplas till F1155 via mjuka ingångar för visning av vattentemperaturen i toppen av tanken.

Temperaturgivaren, varmvatten topp (BT7) kopplas in på vald ingång (meny 5.4, se sida 24) på plint X6 på ingångskortet (AA3) som är placerat bakom frontluckan och placeras i dyrkrör på varmvattenberedaren.

Temperaturgivare, extern framledning

Om temperaturgivare, extern framledning (BT25) behöver användas ansluts den till plint X6:5 och X6:6 på ingångskortet (AA3).



Rumsgivare

F1155 levereras med en bipackad rumsgivare (BT50). Rumsgivaren har ett antal funktioner:

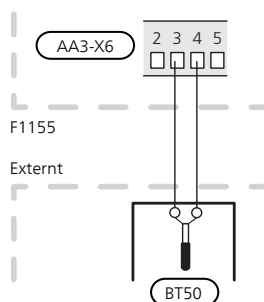
1. Visar aktuell rumstemperatur i displayen på F1155.
2. Ger möjlighet att ändra rumstemperaturen i °C.
3. Ger möjlighet att finjustera rumstemperaturen.

Montera givaren på en neutral plats där inställd temperatur önskas. Lämplig plats är exempelvis en fri innervägg i hall ca. 1,5 m över golv. Det är viktigt att givaren inte hindras från att mäta korrekt rumstemperatur, exempelvis genom placering i nisch, mellan hyllor, bakom gardin, ovanför eller nära värmekälla, i drag från ytterdörr eller i direkt solinstrålning. Även stängda radiatortermostater kan orsaka problem.

Värmepumpen fungerar utan givaren, men om man vill kunna läsa av bostadens inomhustemperatur i displayen på F1155 måste givaren monteras. Rumsgivaren kopplas in på X6:3 och X6:4 på ingångskortet (AA3).

Om givaren ska användas till att ändra rumstemperaturen i °C och/eller för att finjustera rumstemperaturen måste givaren aktiveras i meny 1.9.4.

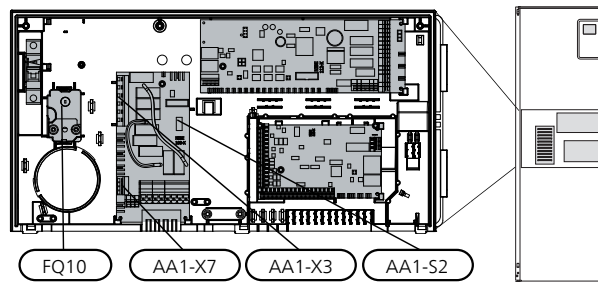
Om rumsgivaren används i rum med golvvärme bör den endast ha visande funktion, inte styrning av rumstemperatur.



TÄNK PÅ!

Förändring av temperaturen i bostaden tar lång tid. Exempelvis kommer korta tidsperioder i kombination med golvvärme inte att ge en märkbar förändring i rumstemperaturen.

Inställningar



ELTILLSATS - MAXIMAL EFFEKT

F1155-6	Max	Antal inkopplingssteg
3x400V	6,5 kW	13

F1155-12 & -16	Max (Fabriksinställning)	Omkopplingsbar till	Antal inkopplingssteg
3x400V	7 kW	9 kW	7 steg (4 steg om elpatronen är omkopplad till maximalt 9 kW)

Inställning av max eleffekt

Inställning av maximal effekt på eltillsatsen görs i meny 5.1.12.

Tabellerna visar den totala fas-strömmen för elpatronen vid uppstart. Skulle en elpatron redan vara startad och ej utnyttjad till sin fulla kapacitet kan värdena i tabellen förändras eftersom styrningen i förstahand utnyttjar denna elpatron.

Omkoppling av maximal eleffekt

Om mer än leveranskopplad maximal effekt (7 kW) för elpatronen behövs kan värmepumpen kopplas om till maximalt 9 kW.

Flytta vit kabel från plint X7:23 till plint X3:13 (sigillet på plinten måste brytas) på elpatronskortet (AA1).

3x400V (maximal eleffekt, leveranskopplad 7 kW för F1155-12 / -16)

Max eltillsats (kW)	Max fasström L1 (A)	Max fasström L2 (A)	Max fasström L3 (A)
0	–	–	–
1	–	–	4,3
2	–	8,7	–
3	–	8,7	4,3
4	–	8,7	8,7
5	–	8,7	13,0
6	8,7	8,7	8,7
7	8,7	8,7	13,0

3x400V (maximal eleffekt, omkopplad till 9 kW för F1155-12 / -16.)

Max eltill-sats (kW)	Max fas-ström L1 (A)	Max fas-ström L2 (A)	Max fas-ström L3 (A)
0	–	–	–
2	–	8,7	–
4	–	8,7	8,7
6	8,7	8,7	8,7
9	8,7	15,6	15,6

3x400V, F1155-6

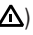
Max eltill-sats (kW)	Max fas-ström L1 (A)	Max fas-ström L2 (A)	Max fas-ström L3 (A)
0,0	–	–	–
0,5	2,2	–	–
1,0	–	4,3	–
1,5	2,2	4,3	–
2,0	–	–	8,7
2,5	2,2	–	8,7
3,0	–	4,3	8,7
3,5	2,2	4,3	8,7
4,0	7,5	4,3	7,5
4,5	9,7	4,3	7,5
5,0	7,5	–	16,2
5,5	9,7	–	16,2
6,0	7,5	4,3	16,2
6,5	9,7	4,3	16,2

Om strömkännarna är inkopplade övervakar värmepumpen fasströmmarna och fördelar automatiskt elstegen till minst belastad fas.

EFFEKTÅSNING

F1155 följer gällande byggregler (BBR). Detta innebär att max effektuttag (max installerad eleffekt för uppvärmning) kan låsas i meny 5.1.13. För att därefter ändra max effektuttag måste delar i produkten bytas ut.


RESERVLÄGE

När värmepumpen ställs i reservläge (SF1 ställs till ) är endast de allra nödvändigaste funktionerna aktiverade.

- Kompressorn är avstängd och uppvärmningen sköts av elpatronen.
- Varmvatten produceras inte.
- Effektvakten är inte inkopplad.



OBS!

Strömbrytare (SF1) får inte ställas i läge "I" eller  innan F1155 fyllts med vatten. Komponenterna i produkten kan skadas.

Effekt i reservläge

Elpatronens effekt i reservläge ställs in med dipswitchen (S2) på elpatronkortet (AA1) enligt tabellen nedan. Fabriksinställningen är 3,5 kW för F1155-6 och 6 kW för F1155-12 / -16.

Vid installation enligt gällande byggregler (BBR) måste elpatronens effekt i reservläge ställas in till max tillåten eleffekt.

3x400V (maximal eleffekt, leveranskopplad 7 kW för F1155-12 / -16)

kW	1	2	3	4	5	6
1	off	off	off	off	off	on
2	off	off	on	off	off	off
3	off	off	on	off	off	on
4	off	off	on	off	on	off
5	on	off	on	off	off	on
6	on	off	on	off	on	off
7	on	off	on	off	on	on

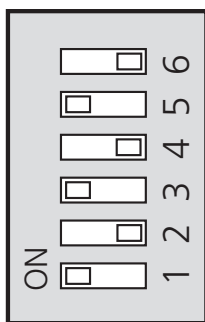
3x400V (maximal eleffekt, omkopplad till 9 kW för F1155-12 / -16)

kW	1	2	3	4	5	6
2	off	off	off	off	on	off
4	off	off	on	off	on	off
6	on	off	on	off	on	off
9	on	off	on	on	on	on

3x400V för F1155-6

kW	1	2	3	4	5	6
0,5	on	off	off	off	off	off
1,0	off	off	on	off	off	off
1,5	on	off	on	off	off	off
2,0	off	off	off	off	on	off
2,5	on	off	off	off	on	off
3,0	off	off	on	off	on	off
3,5	on	off	on	off	on	off
4,0	off	on	on	off	off	on
4,5	on	on	on	off	off	on
5,0	off	on	off	off	on	on
5,5	on	on	off	off	on	on
6,0	off	on	on	off	on	on
6,5	on	on	on	off	on	on

3x400V

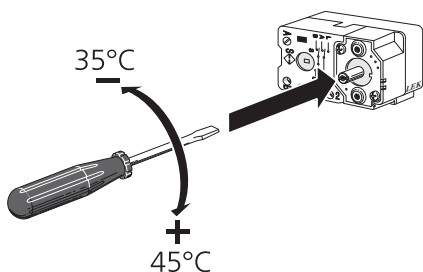


AA1-S2

Bilden visar dip-switchen (AA1-S2) i fabriksinställning.

Reservlägestermostat

Framledningstemperaturen i reservläget ställs in med en termostat (FQ10). Den kan ställas på 35 (förinställd, t.ex. golvvärme) eller 45 °C (t.ex. radiatorer).



Anslutningsmöjligheter

MASTER / SLAV

Flera värmepumpar (F1145, F1245 och F1345) kan kopplas samman genom att välja en värmepump till master och övriga till slav.

Värmepumpen levereras alltid som master och till den kan upp till 8 slavar anslutas. I system med flera värmepumpar ska varje pump få ett unikt namn, d.v.s. endast en värmepump kan vara "Master" och bara en kan t.ex. vara "Slav 5". Inställning av master/slav gör du i meny 5.2.1.

Externa temperaturgivare och styrsignaler ska endast anslutas till mastern, bortsett från extern styrning av kompressormodul.



OBS!

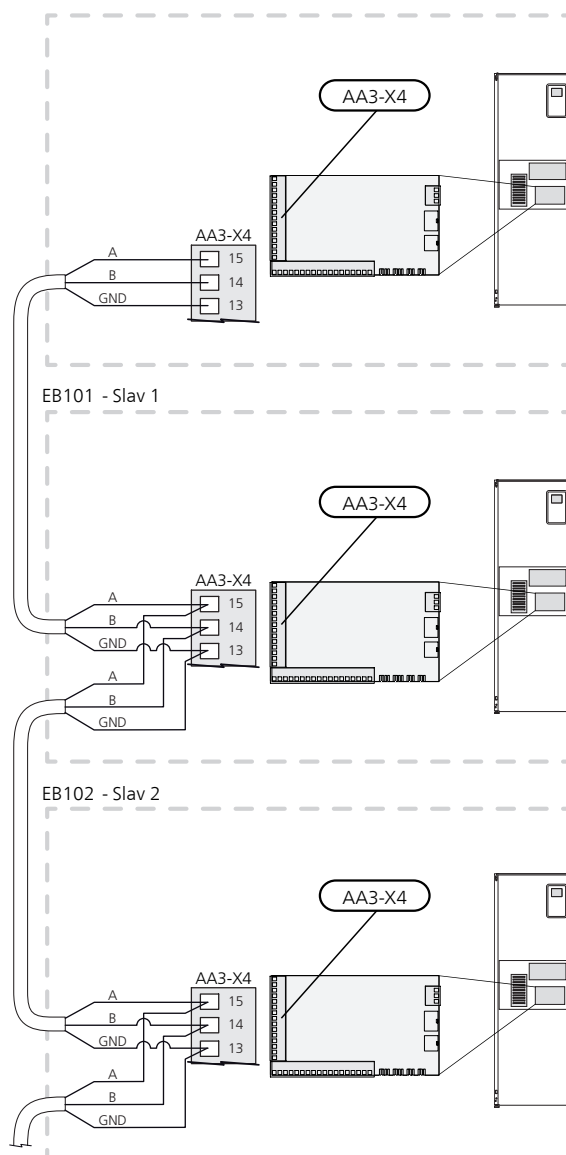
När flera värmepumpar sammakopplas (master/slav) ska extern returgivare BT71 användas. Om inte BT71 är inkopplad kommer produkten att avge ett givarfel.

Anslut kommunikationskablarna mellan värmepumparna enligt bild i serie till kopplingsplint X4:15 (A), X4:14 (B) och X4:13 (GND) på ingångskortet (AA3).

Använd kabeltyp LiYY, EKKX eller likvärdig.

Exemplet visar sammankoppling av flera F1155.

EB100 - Master



EFFEKTVAKT

Inbyggd effektvakt

F1155 är utrustad med en enkel form av inbyggd effektvakt som begränsar elstegen till eltillsatsen genom att beräkna om kommande elsteg kan kopplas in på aktuell fas utan att angiven huvudsäkring överskrids. I de fall strömmen skulle överskrida angiven huvudsäkring tillåts inte elsteget gå in. Storleken på fastighetens huvudsäkring anges i meny 5.1.12.

Effektvakt med strömkännare

När många elförbrukande produkter är inkopplade i fastigheten samtidigt som eltillsatsen är i drift finns det risk att fastighetens huvudsäkringar löser ut. F1155 är utrustad med effektvakt som med hjälp av strömkännare styr elstegen till eltillsatsen genom att omfördela kraften mellan de olika faserna, alternativt koppla från eltillsatsen vid överbelastning på någon fas. Kvarstår överbelastningen trots att eltillsatsen kopplats ur, varvas kompressorn ned. Återinkoppling sker när den övriga strömförbrukningen minskar.



TÄNK PÅ!

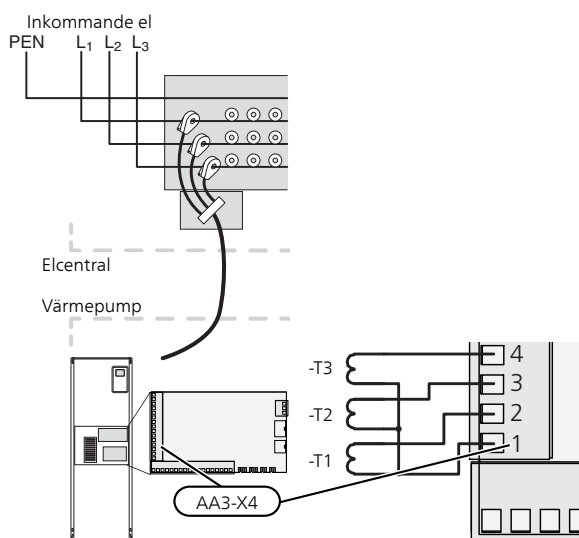
Aktivera fasdetektering i meny 5.1.12 för full funktionalitet om strömkännare är monterade.

Anslutning av strömkännare

För att mäta strömmen ska en strömkännare monteras på vardera inkommande fasledare till elcentralen. Detta görs lämpligen i elcentralen.

Anslut strömkännarna till en mångledare i en kapsling i direkt anslutning till elcentralen. Mångledaren mellan kapslingen och F1155 ska ha en kabelarea på minst 0,5 mm².

Anslut kabeln till ingångskortet (AA3) på kopplingsplint X4:1-4 där X4:1 är den gemensamma kopplingsplinten för de tre strömkännarna.



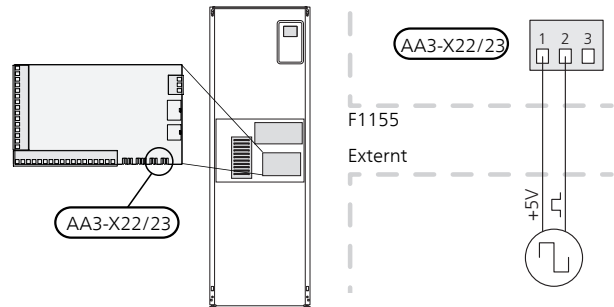
ANSLUTNING AV EXTERN ENERGIMÄTARE



OBS!

Anslutning av extern energimätare kräver version 35 eller senare på ingångskortet (AA3) samt "display version" 7312 eller senare.

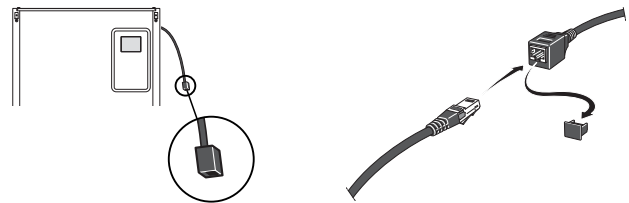
En eller två energimätare (BE6, BE7) ansluts till plint X22 och/eller X23 på ingångskort (AA3).



Aktivera energimätaren/energimätarna i meny 5.2.4 och ställ därefter in önskat värde (energi per puls) i meny 5.3.21.

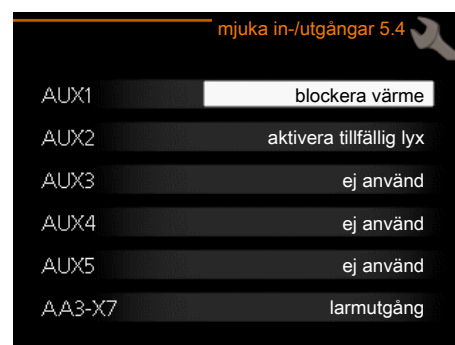
NIBE UPLINK

Anslut en nätverksansluten kabel (rak, Cat.5e UTP) med RJ45-kontakt (hane) till RJ45-kontakt (hona) som finns på baksidan av värmepumpen.



EXTERNA ANSLUTNINGSMÖJLIGHETER

På ingångskortet (AA3) har F1155 mjukvarustyrda AUX in- och utgångar för anslutning av extern kontaktfunktion eller givare. Det innebär att när en extern kontaktfunktion (kontakt ska vara potentialfri) eller givare ansluts till en av sex specialanslutningar måste denna funktion väljas till rätt anslutning i meny 5.4.

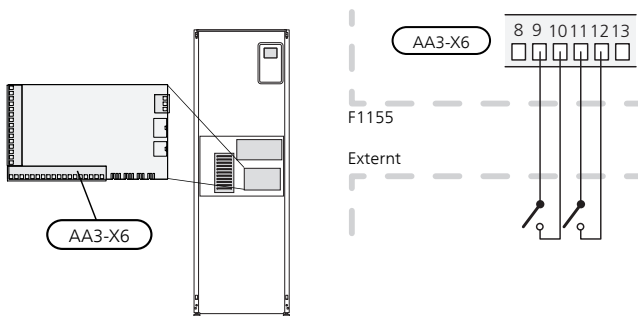


För vissa funktioner kan tillbehör krävas.

Valbara ingångar

Valbara ingångar på ingångskortet för dessa funktioner är:

AUX1	AA3-X6:9-10
AUX2	AA3-X6:11-12
AUX3	AA3-X6:13-14
AUX4	AA3-X6:15-16
AUX5	AA3-X6:17-18



I exemplet ovan används ingångarna AUX1 (X6:9-10) och AUX2 (X6:11-12) på ingångskortet (AA3).

Valbar utgång

Valbar utgång är AA3-X7.



TIPS!

Vissa av de följande funktionerna kan även aktiveras och schemaläggas via menyinställningar.

MÖJLIGA VAL FÖR AUX-INGÅNGAR

Temperaturgivare

Temperaturgivare kan kopplas till F1155.

Möjliga val som finns är:

- varmvatten topp (BT7) (visning av vattentemperaturen i toppen av tanken. Temperaturgivaren placeras i dyrkrör på varmvattenberedaren)
- extern framledning (BT25) (reglering av temperatur till värmesystem)
- kyla/värme (BT74), avgör när det är dags att byta mellan kyl- och värmedrift (valbar när kylfunktionen är aktiverad i meny 5.2.4).
- returledningstemperatur (BT71)

Vakt

Möjliga val som finns är:

- larm från externa enheter. Larmet kopplas till styrningen vilket gör att driftsstörningen visas som ett informationsmeddelande i displayen. Potentialfri signal av typ NO eller NC.
- nivå- (tillbehör NV10)/, tryck-/ flödesvakt för köldbäraren (NC).

- tryckvakt för klimatsystem (NC).

Extern aktivering av funktioner

En extern kontaktfunktion kan kopplas till F1155 för aktivering av olika funktioner. Funktionen är aktiverad under den tid som kontakten är sluten.

Möjliga funktioner som kan aktiveras:

- tvångsstyrning av köldbärarpump
- varmvatten komfortläge "tillfällig lyx"
- varmvatten komfortläge "ekonomi"
- "extern justering"

Då kontakten är sluten ändras temperaturen i °C (om rumsgivare är ansluten och aktiverad). Om rumsgivare inte är ansluten eller inte aktiverad ställs önskad förändring av "temperatur" (förskjutning av värmekurva) med det antal steg som väljs. Värdet är inställbart mellan -10 och +10. Extern justering av klimatsystem 2 till 8 kräver tillbehör.

– klimatsystem 1 till 8

Inställning av värdet på förändringen görs i meny 1.9.2, "extern justering".

- aktivering av en av fyra fläkthastigheter. (Valbart om ventilationstillbehör är aktiverat.)

Följande fem val finns:

- 1-4 är normally open (NO)
- 1 är normally closed (NC)

Fläkthastigheten är aktiverad under den tid som kontakten är sluten. En återgång till normalhastighet sker när kontakten återigen öppnas.

- +Adjust

Med hjälp av +Adjust kommunicerar anläggningen med golvvärmens styrcentral* och anpassar värmekurvan och beräknad framledningstemperatur efter golvvärmesystemets återkoppling.

Aktivera det klimatsystem som +Adjust ska påverka genom att markera funktionen och trycka på OK-knappen.

*Stöd för +Adjust krävs



TÄNK PÅ!

Detta tillbehör kan kräva en uppdatering av programvaran i din F1155. Version kan kontrolleras i meny 3.1 "Serviceinfo". Besök nibeuplink.com och klicka på fliken "Mjukvara" för att ladda ner senaste mjukvaran till din anläggning.



TÄNK PÅ!

Vid system med både golvvärme och radiatorer bör NIBE ECS 40/41 användas för optimal drift.

- SG ready



TÄNK PÅ!

Denna funktion kan endast användas i elnät som stödjer "SG Ready"-standarden.

"SG Ready" kräver två AUX-ingångar.

"SG Ready" är en smart form av tariffstyrning där din elleverantör kan påverka inomhus-, varmvatten- och/eller pooltemperaturen (om sådan finns) eller helt enkelt blockera tillsatsvärmens och/eller kompressorn i värmepumpen under vissa tider på dygnet (kan väljas i meny 4.1.5 efter att funktionen är aktiverad). Aktivera funktionen genom att ansluta potentialfria kontaktfunktioner till två ingångar som väljs i meny 5.4 (SG Ready A och SG Ready B).

Sluten eller öppen kontakt medför något av följande:

– Blockering (A: Sluten, B: Öppen)

"SG Ready" är aktiv. Kompressorn i värmepumpen och tillsatsvärme blockeras som dagens tariffblockering.

– Normalläge (A: Öppen, B: Öppen)

"SG Ready" är inte aktiv. Ingen påverkan på systemet.

– Lågprisläge (A: Öppen, B: Sluten)

"SG Ready" är aktiv. Systemet fokuserar på kostnadsbesparing och kan t.ex. utnyttja en låg tariff från elleverantören eller överkapacitet från eventuell egen strömkälla (påverkan på systemet är ställbar i meny 4.1.5).

– Överkapacitetsläge (A: Sluten, B: Sluten)

"SG Ready" är aktiv. Systemet tillåts att gå med full kapacitet vid överkapacitet (riktigt lågt pris) hos elleverantören (påverkan på systemet är ställbar i meny 4.1.5).

(A = SG Ready A och B = SG Ready B)

Extern blockering av funktioner

En extern kontaktfunktion kan kopplas till F1155 för blockering av olika funktioner. Kontakten ska vara potentialfri och sluten kontakt medför blockering.



OBS!

Blockering innebär frysrisk.

Möjliga funktioner som kan blockeras:

- värme (blockering av värmebehov)

- varmvatten (varmvattenproduktion). Eventuell varmvattencirkulation (VVC) fortsätter vara i drift.
- kompressor
- internt styrd tillsats
- tariffblockering (tillsats, kompressor, värme, kyla och varmvatten kopplas bort)

MÖJLIGA VAL FÖR AUX-UTGÅNG (POTENTIALFRITT VÄXLANDE RELÄ)

Möjlighet finns till extern anslutning genom reläfunktion via ett potentialfritt växlande relä (max 2 A) på ingångskortet (AA3), plint X7.

Valbara funktioner för extern anslutning:

- Indikering av summalarm.
- Styrning av grundvattenpump.
- Kyllägesindikering (endast om tillbehör för kyla finns).
- Styrning av cirkulationspump för varmvattencirkulation.
- Extern cirkulationspump (för värmebärare).
- Extern växelventil för varmvatten.
- Semesterindikering.

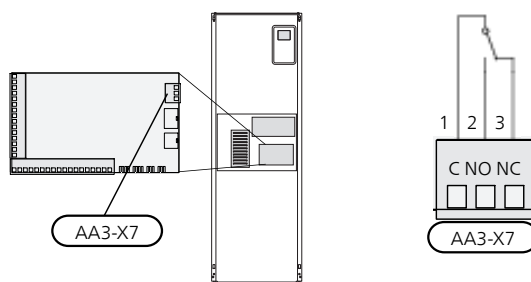
Ansluts något av ovanstående till plint X7 måste det väljas i meny 5.4, se sida 52.

Summalarm är förvalt från fabrik.



OBS!

Tillbehörskort krävs om flera funktioner ska anslutas till plint X7 samtidigt som indikering av summalarm är aktiverat (se sida 64).



Bilden visar reläet i larmläge.

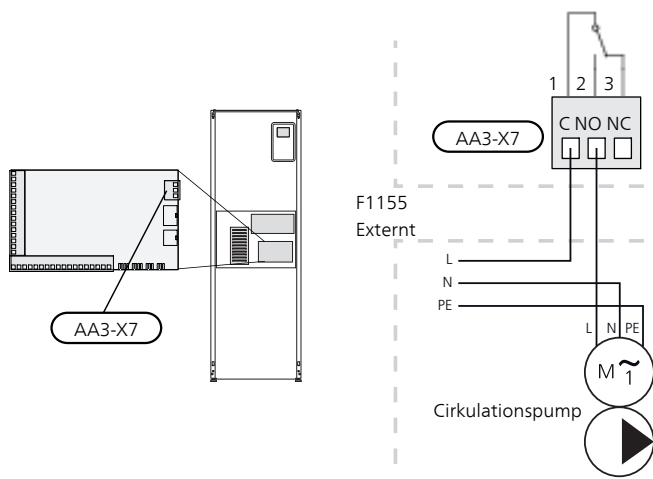
Är strömställaren (SF1) i läge "U" eller "Δ" är reläet i larmläge.

Extern cirkulationspump eller grundvattenpump ansluts till summalarmsreläet enligt bild nedan.



OBS!

Märk upp aktuell ellåda med varning för extern spänning.



TÄNK PÅ!

Reläutgången får max belastas med 2 A (230V ~).

Anslutning av tillbehör

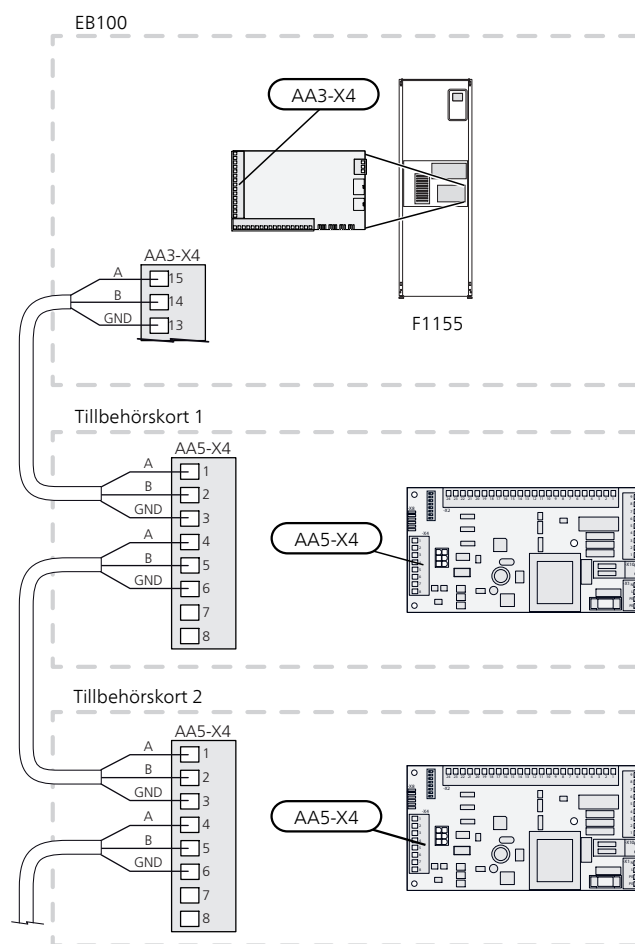
Instruktioner för inkoppling av tillbehör finns i medföljande installationsanvisning för respektive tillbehör. Se information på nibe.se för aktuell lista över de tillbehör som kan användas till F1155.

TILLBEHÖR MED KRETSKORT AA5

Tillbehör som innehåller kretskortet AA5 ansluts till värmepumpens plint AA3-X4: 13-15. Använd kabeltyp LiYY, EKKX eller likvärdig.

Om flera tillbehör ska anslutas, kopplar du det första tillbehörskortet direkt till värmepumpens plint. Övriga tillbehörskort kopplar du i serie med det första.

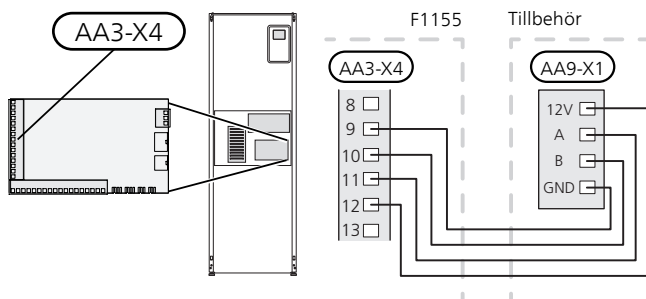
Då det kan förekomma olika inkopplingar av tillbehör med kretskort AA5, ska du alltid läsa instruktionen i manualen för det tillbehör som du ska montera.



TILLBEHÖR MED KRETSKORT AA9

Tillbehör som innehåller kretskortet AA9 ansluts till värmepumpens kopplingsplint X4:9-12 på ingångskortet AA3. Använd kabeltyp LiYY, EKKX eller likvärdig.

Då det kan förekomma olika inkopplingar av tillbehör med kretskort AA9, ska du alltid läsa instruktionen i manualen för det tillbehör som du ska montera.



6 Igångkörning och justering

Förberedelser

1. Kontrollera att strömställaren (SF1) står i läge "I".
2. Kontrollera att vatten finns i eventuell varmvattenberedare och klimatsystem.



TÄNK PÅ!

Kontrollera motorskyddsbrytarna och automatsäkringen. De kan ha löst ut under transporten.



OBS!

Starta inte F1155 om det finns risk att vattnet i systemet har frusit.

Påfyllning och luftning



TÄNK PÅ!

Otillräcklig avluftning kan skada ingående komponenter i F1155.

PÅFYLLNING OCH LUFTNING AV KLIMATSYSTEMET

Påfyllning

1. Öppna påfyllningsventilen (extern, ingår inte i produkten). Klimatsystemet fylls med vatten.
2. Öppna avluftningsventilen.
3. När vattnet som kommer ur avluftningsventilen inte är luftblandat stänger du ventilen. Trycket börjar efter en stund att stiga.
4. Stäng påfyllningsventilen när korrekt tryck erhållits.

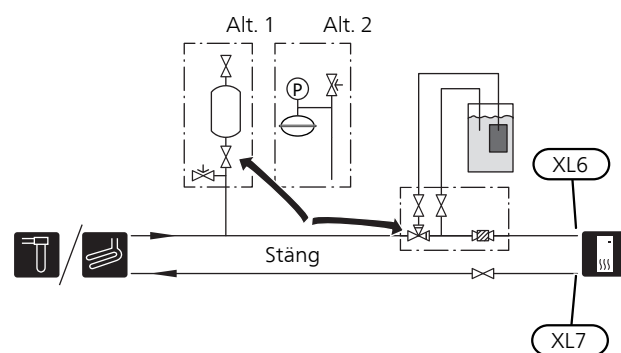
Luftning

1. Lufta värmepumpen genom en avluftningsventil och övriga klimatsystemet genom sina respektive avluftningsventiler.
2. Upprepa påfyllning och avluftning till dess all luft avlägsnats och korrekt tryck erhållits.

PÅFYLLNING OCH LUFTNING AV KÖLDBÄRARSYSTEMET

Blanda vatten med frysskyddsmedel i ett öppet kärl vid påfyllning av köldbärarsystemet. Blandningen ska vara frysskyddad till cirka -15 °C. Använd en tillkopplad fyllningspump för påfyllning av köldbärarvätskan.

1. Kontrollera köldbärarsystemets täthet.
2. Koppla in fyllningspumpen och returledning på köldbärarsystemets påfyllningskoppel (tillbehör).
3. Om alternativ 1 används (nivåkärl), stäng ventilen under nivåkärlet.
4. Stäng växelventilen i påfyllningskopplet.
5. Öppna ventilerna på påfyllningskopplet.
6. Starta fyllningspumpen.
7. Fyll på tills det kommer vätska i returröret.
8. Stäng ventilerna på påfyllningskopplet.
9. Öppna växelventilen i påfyllningskopplet.
10. Om alternativ 1 används (nivåkärl), öppna ventilen under nivåkärlet (CM2).



Uppstart och kontroll

STARTGUIDE



OBS!

Vatten måste finnas i klimatsystemet innan strömställaren sätts till "I".



OBS!

Vid flera sammankopplade värmepumpar ska startguiden först köras i de underlydande värmepumparna.

I de värmepumpar som inte är huvudenhet kan du bara göra inställningar för respektive värmepumps cirkulationspumpar. Övriga inställningar görs och styrs av huvudenheten.

1. Ställ strömställare (SF1) på F1155 i läge "I".
2. Följ instruktionerna i displayens startguide. Om startguiden inte går igång när du startar F1155, kan du starta den manuellt i meny 5.7.



TIPS!

Se sida 35 för en mer ingående introduktion av värmepumpens styrsystem (manövrering, menyer etc.).

Om fastigheten är utkyld då F1155 startas är det inte säkert att kompressorn kan täcka värmebehovet utan tillsatsvärme måste användas.

Igångkörning

Första gången anläggningen startas sätts en startguide igång. I startguiden ges instruktioner om vad som behöver utföras vid första uppstart tillsammans med en genomgång av anläggningens grundläggande inställningar.

Startguiden säkerställer att uppstarten görs på rätt sätt och kan därför inte hoppas över.



TÄNK PÅ!

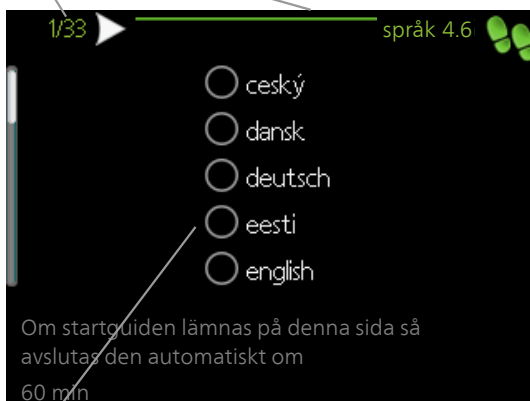
Så länge startguiden är aktiv kommer ingen funktion i anläggningen automatiskt att starta.

Startguiden kommer att dyka upp vid varje omstart av anläggningen tills detta väljs bort på sista sidan.

Manövrering i startguiden

A. Sida

B. Namn och menynummer



C. Alternativ / inställning

A. Sida

Här kan du se hur långt du har kommit i startguiden.

För att bläddra mellan sidorna i startguiden gör du följande:

1. Vrid manöverratten tills en av pilarna i det övre vänstra hörnet (vid sidnumret) blir markerad.
2. Tryck på OK-knappen för att hoppa mellan sidorna i startguiden.

B. Namn och menynummer

Här läser du av vilken meny i styrsystemet denna sida i startguiden bygger på. Siffrorna inom parentes är menyens nummer i styrsystemet.

Vill du läsa mer om berörd meny läser du antingen i dess hjälpmeny eller i användarhandboken.

C. Alternativ / inställning

Här gör du inställningar för systemet.

EFTERJUSTERING OCH LUFTNING

Pumpinjustering, automatisk drift

Köldbärarsida

För att ha rätt flöde i köldbärarsystemet måste köldbärarpumpen gå med rätt hastighet. F1155 har en köldbärarpump som i standardläge regleras automatiskt. Vissa funktioner och tillbehör kan kräva att den körs manuellt och då måste rätt hastighet ställas in.



TIPS!

För optimal drift när flera värmepumpar installeras i en multianläggning bör samtliga värmepumpar ha samma kompressorstorlek.

Den automatiska regleringen sker när kompressorn är igång och ställer in hastigheten på köldbärarpumpen så att optimal temperaturdifferens mellan fram- och returledning uppnås.

Värmebärarsida

För att ha rätt flöde i värmebärarsystemet måste värmebärarpumpen gå med rätt hastighet. F1155 har en värmebärarpump som i standardläge regleras automatiskt. Vissa funktioner och tillbehör kan kräva att den körs manuellt och då måste rätt hastighet ställas in.

Den automatiska regleringen sker när kompressorn är igång och ställer in hastigheten på värmebärarpumpen för aktuellt driftläge så att optimal temperaturdifferens mellan fram- och returledning uppnås. Vid värmedrift används inställd DUT (dimensionerande utomhustemperatur) och temperaturdifferens i meny 5.1.14. Vid behov kan maximal hastighet på cirkulationspumpen begränsas i meny 5.1.11.

Pumpinjustering, manuell drift

Köldbärarsida

F1155 har en köldbärarpump som kan regleras automatiskt. För manuell drift; avaktivera "auto" i meny 5.1.9 och ställ därefter in hastigheten enligt diagram nedan.



TÄNK PÅ!

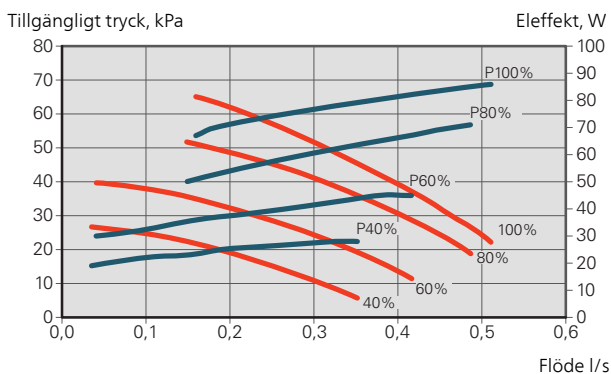
Då tillbehör för passiv kyla används ska köldbärarpumpens hastighet ställas in i meny 5.1.9.

Pumphastigheten ställs in när systemet kommit i balans (lämpligtvis 5 minuter efter kompressorstart).

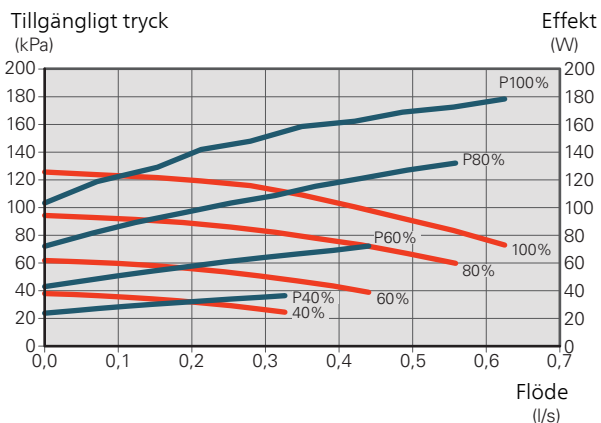
Justera flödet så att temperaturdifferens mellan köldbärare ut (BT11) och köldbärare in (BT10) ligger mellan 2 - 5 °C. Kontrollera dessa temperaturer i meny 3.1 "serviceinfo" och justera köldbärarpumpens (GP2) hastighet tills temperaturdifferensen är uppnådd. Hög differens tyder på lågt köldbärarflöde och låg differens tyder på högt köldbärarflöde.



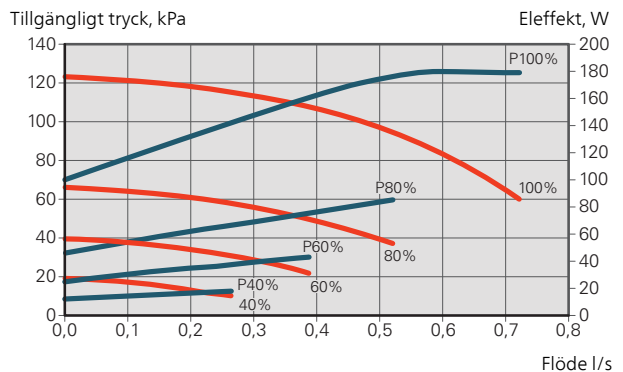
F1155 6 kW



F1155 12 kW



F1155 16 kW



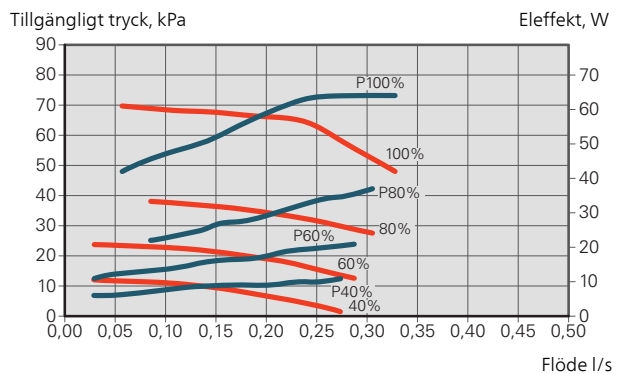
Värmebärarsida

F1155 har en värmebärarpump som kan regleras automatiskt. För manuell drift; avaktivera "auto" i meny 5.1.11 och ställ därefter in hastigheten enligt diagrammen nedan.

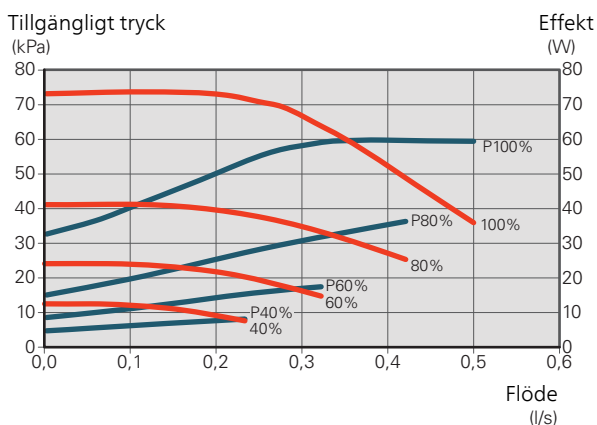
Flödet ska ha en för driftfallet lämplig temperaturdifferens (värmedrift: 5 - 10 °C, varmvattengenerering: 5 - 10 °C, poolvärmning: ca 15 °C) mellan styrande framledningsgivare och returledningsgivare. Kontrollera dessa temperaturer i meny 3.1 "serviceinfo" och justera värmebärarpumpens (GP1) hastighet tills temperaturdifferensen är uppnådd. Hög differens tyder på lågt värmebärarflöde och låg differens tyder på högt värmebärarflöde.



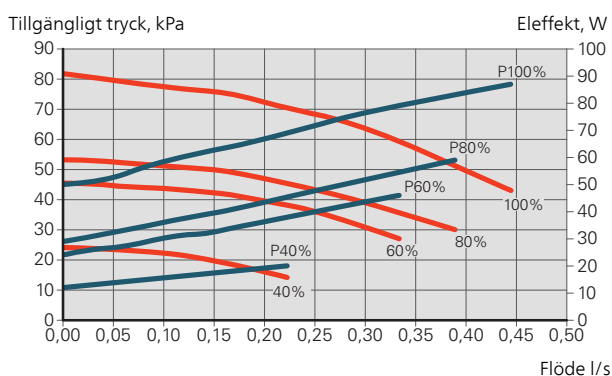
F1155 6 kW



F1155 12 kW



F1155 16 kW



Efterjustering, luftning, värmebärarsida

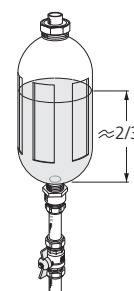
Under den första tiden frigörs luft ur värmevattnet och avluftningar kan bli nödvändiga. Hörs porlande ljud från värmepumpen eller klimatsystemet krävs ytterligare avluftning av hela systemet. Kontrollera trycket i tryckexpansionskärlet (CM1) med tryckmätaren (BP5). Om trycket sjunker bör systemet efterfyllas.

Efterjustering, luftning, köldbärarsida

Nivåkärlet

Kontrollera vätskenivån i nivåkärlet (CM2). Om vätskan har sjunkit bör du fylla på systemet.

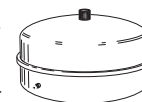
1. Stäng ventilen under kärlet.
2. Lossa anslutningen på toppen av nivåkärlet.
3. Fyll på med köldbärarvätska tills ca 2/3 av kärlet är fullt.
4. Montera tillbaka anslutningen på toppen av kärlet.
5. Öppna ventilen under kärlet.



Om trycket i systemet behöver höjas görs det genom att stänga ventilen på utgående huvudledning, när köldbärarpumpen (GP2) är i drift och nivåkärlet (CM2) är öppet så att vätska sugas ner från kärlet.

Tryckexpansionskärlet

Om ett tryckexpansionskärlet (CM3) används istället för nivåkärlet kontrolleras dess tryck med tryckmätaren (BP6). Om trycket sjunker bör systemet efterfyllas.

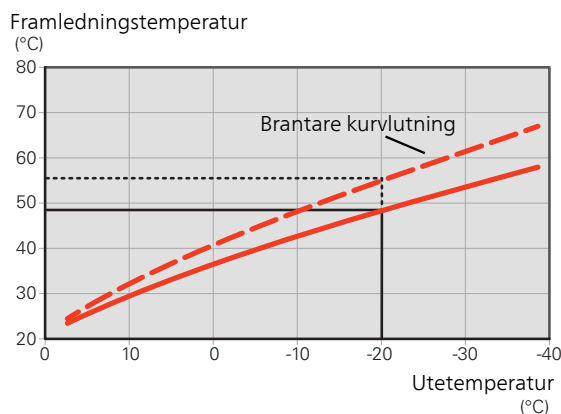


Inställning av värmekurva

I menyn **Kurva, värme** kan du se den s.k. värmekurvan för ditt hus. Kurvans uppgift är att ge en jämn inomhustemperatur oavsett utomhustemperatur och därmed energisnål drift. Det är utifrån denna kurva som F1155 bestämmer temperaturen på vattnet till klimatsystemet (framledningstemperaturen) och därmed inomhustemperaturen.

KURVLUTNING

Värmekurvans lutning anger hur många grader framledningstemperaturen ska höjas/sänkas när utetemperaturer sjunker/ökar. En brantare kurvlutning medför en högre framledningstemperatur vid en viss utetemperatur.

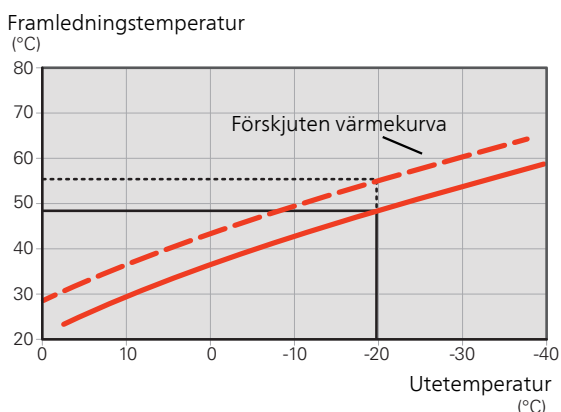


Den optimala kurvlutningen är beroende av din ords klimathållanden, om huset har radiatorer, fläktkonvektorer eller golvvärme samt hur välisolerat huset är.

Värmekurvan ställs in när värmeanläggningen installeras, men kan behöva efterjusteras. Sedan ska kurvan i normala fall inte behöva ändras.

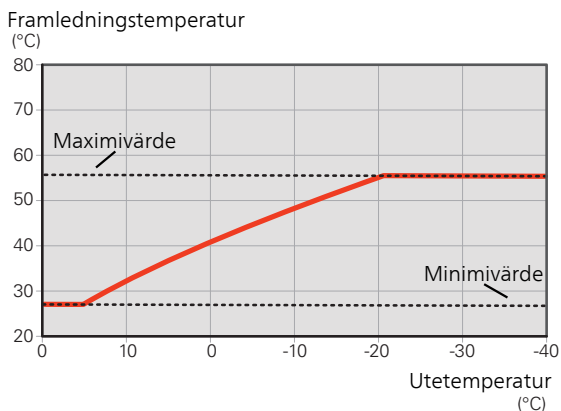
KURVFÖRSKJUTNING

En förskjutning av värmekurvan betyder att framledningstemperaturen ändras lika mycket för alla utetemperaturer, t.ex. att en kurvförskjutning på +2 steg höjer framledningstemperaturen med 5 °C vid alla utetemperaturer.



FRAMLEDNINGSTEMPERATUR – HÖGSTA OCH LÄGSTA VÄRDEN

Eftersom framledningstemperaturen inte kan beräknas högre än det inställda maximivärdet eller lägre än det inställda minimivärdet planar värmekurvan ut vid dessa temperaturer.

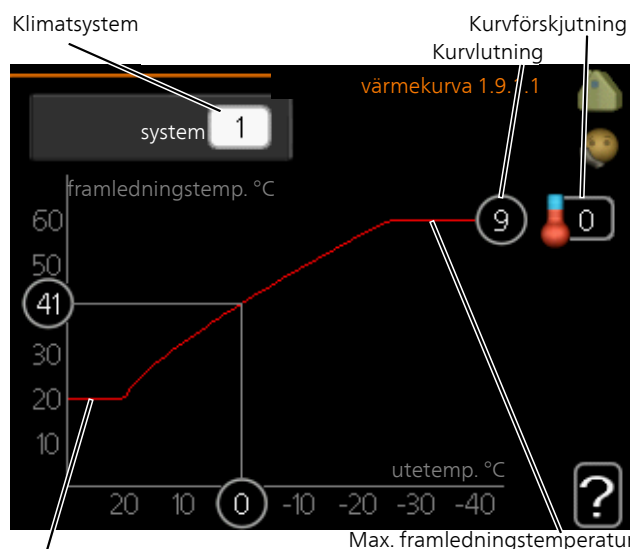


TÄNK PÅ!

Vid golvvärmesystem ska normalt högsta framledningstemperatur ställas in mellan 35 och 45 °C.

Kontrollera max temperatur för golvet med golvleverantören.

JUSTERING AV KURVA



Min. framledningstemperatur

1. Välj det klimatsystem (om det finns mer än ett) för vilket kurvan ska ändras.
2. Välj kurvlutning och kurvförskjutning.



TÄNK PÅ!

Om du behöver justera "min. framledningstemp." och/eller "max framledningstemp." görs detta i andra menyer.

Inställningar för "min. framledningstemp." i meny 1.9.3.

Inställningar för "max framledningstemp." i meny 5.1.2.



TÄNK PÅ!

Kurva 0 innebär att **egen kurva** används.

Inställningar för **egen kurva** görs i meny 1.9.7.

FÖR ATT LÄSA AV EN VÄRMEKURVA

1. Vrid manöverratten så att ringen på axeln med utetemperaturen markeras.
2. Tryck på OK-knappen.
3. Följ den grå linjen upp till kurvan och ut till vänster för att avläsa värdet för framledningstemperaturen vid vald utetemperatur.
4. Det går nu att göra avläsningar för olika temperaturer genom att vrida på manöverratten till höger eller vänster och avläsa motsvarande framledningstemperatur.
5. Tryck på OK- eller Bakåt-knappen för att komma ur avläsningsläget.

UTGÅNGSVÄRDEN FÖR VÄRMEAUTOMATIK

Värdena som anges på kartan gäller för "värmekurva" i meny 1.9.1

- Första värdet gäller för lågtempererat radiatorsystem¹. "temperatur" (förskjutning av värmekurva) i meny 1.1 ställs på -2.
- Värdet inom parentes avser golvvärmesystem² installerat i betongbjälklag.
- Vid system installerat i träbjälklag kan man utgå från siffran före parentes men måste då minska detta värde med två enheter. "temperatur" (förskjutning av värmekurva) i meny 1.1, ställs i dessa fall på -1.



TÄNK PÅ!

Kartans värden är oftast ett bra utgångsval som syftar att ge ca 20 °C rumstemperatur. Värdena kan vid behov efterjusteras.

Exempel på val av utgångsvärden:

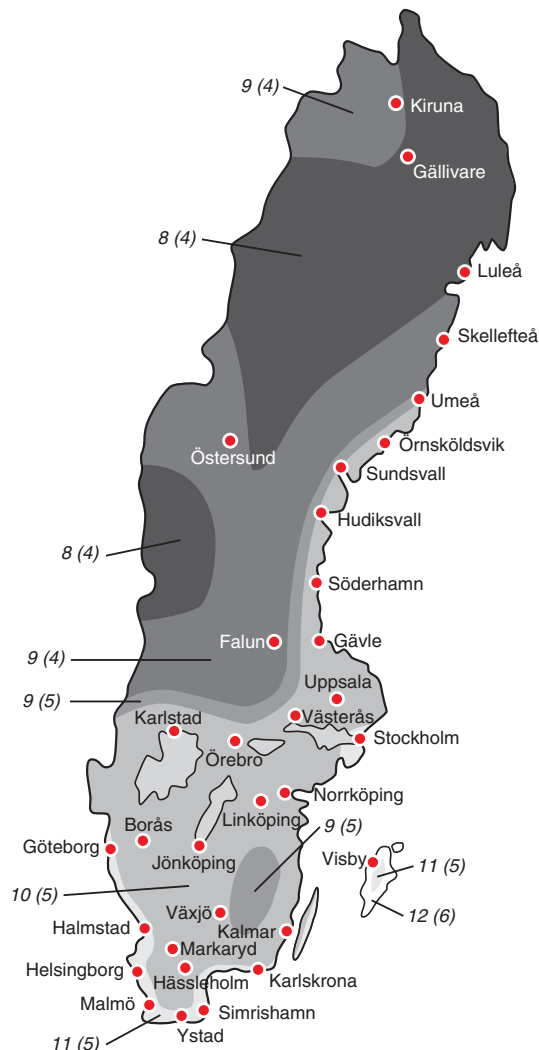
- Hus med lågtempererat radiatorsystem
Markaryd = Område 10 (5).
Ställ in 10 i meny 1.9.1, "värmekurva" och -2 i meny 1.1 "temperatur" (förskjutning av värmekurva).
- Hus med golvvärme installerat i betongbjälklag
Markaryd = Område 10 (5).
Ställ in 5 i meny 1.9.1, "värmekurva" och -1 i meny 1.1 "temperatur" (förskjutning av värmekurva).
- Hus med golvvärme installerat i träbjälklag
Markaryd = Område 10 (5).
Ställ in 8 (se tredje punkten i listan ovan) i meny 1.9.1, "värmekurva" och -1 i meny 1.1 "temperatur" (förskjutning av värmekurva).



TÄNK PÅ!

En höjning av rumstemperaturen kan bromsas av termostaterna på radiatorerna eller golvvärmen. Öppna därför termostatventilerna helt, utom i de rum där en svalare temperatur önskas, t.ex. i sovrum.

De lägre värdena i norra delen av Sverige beror på att husen byggs och isoleras på annat sätt än i södra delen av landet samt att klimatsystemen dimensioneras på annat sätt.

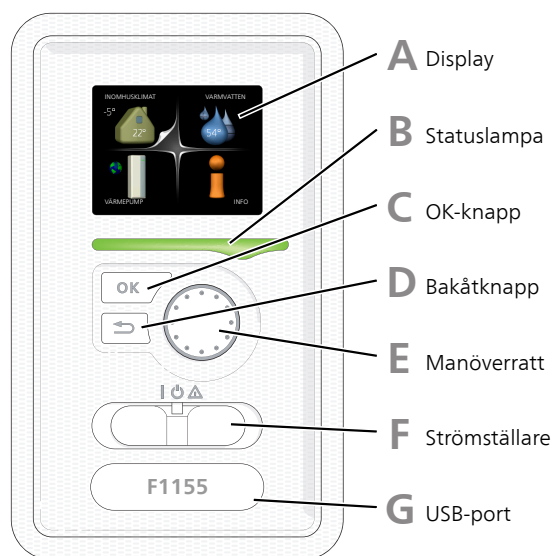


¹ Med lågtempererat radiatorsystem menas ett system där framledningstemperaturen behöver vara 55 °C den kallaste dagen.

² Golvvärme kan dimensioneras väldigt olika. I exemplet ovan avses ett system där framledningstemperaturen behöver vara ca 35 – 40 °C resp. 45 – 50 °C den kallaste dagen.

7 Styrning - Introduktion

Displayenhet



A DISPLAY

På displayen visas instruktioner, inställningar och driftinformation. Du kan enkelt navigera mellan olika menyer och alternativ för att ställa in den komfort eller få den information du önskar.

B STATUSLAMPAN

Statuslampan indikerar värmepumpens status. Den:

- lyser grönt vid normal funktion.
- lyser gult vid aktiverat reservläge.
- lyser rött vid utlöst larm.

C OK-KNAPP

OK-knappen används för att:

- bekräfta val av undermeny/alternativ/inställt värde/sida i startguiden.

D BAKÅT-KNAPP

Bakåtknappen används för att:

- backa till föregående meny.
- ångra en inställning som inte bekräftats.

E MANÖVERRATT

Manöverratten kan vridas åt höger eller vänster. Du kan:

- förflytta dig i menyer och mellan alternativ.
- öka eller minska värden.
- byta sida i flersidesvisningar (t.ex. hjälptexter och serviceinfo).

F STRÖMSTÄLLARE (SF1)

Strömställaren har tre lägen:

- På (I)
- Standby (⏻)
- Reservläge (⚠)

Reservläget ska endast användas vid fel på värmepumpen. I detta läge stängs kompressorn av och elpatronen tar vid. Värmepumpens display är släckt och statuslampan lyser gult.

G USB-PORT

USB-porten är dold under plastbrickan med produktnamnet.

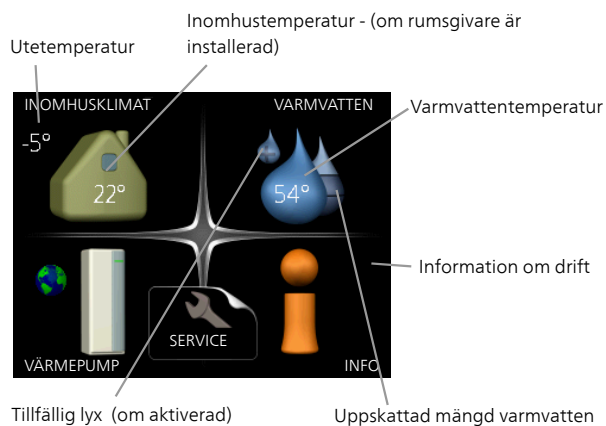
USB-porten används för att uppgradera mjukvaran.

Besök nibeuplink.com och klicka på fliken "Mjukvara" för att ladda ner senaste gällande mjukvara till anläggningen.

Menysystem

När dörren till värmepumpen öppnas visas menysystemets fyra huvudmenyer samt viss grundinformation på displayen.

MASTER



MENY 4 - VÄRMEPUMP

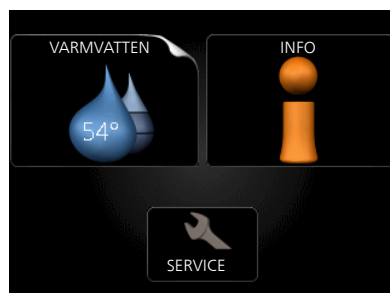
Inställning av tid, datum, språk, display, driftläge m.m. Se information i hjälpmeny eller användarhandbok.

MENY 5 - SERVICE

Avancerade inställningar. Dessa inställningar är endast avsedda för installatör eller servicetekniker. Menyn blir synlig genom att Bakåt-knappen trycks in i 7 sekunder då man står i startmenyn. Se sida 42.

Denna meny visas även i slav-värmepumpens begränsade menysystem.

SLAV



Om värmepumpen är inställd som slav visas en begränsad huvudmeny på displayen i och med att majoriteten av inställningarna för systemet görs via master-värmepumpen.

MENY 1 - INOMHUSKLIMAT

Inställning och schemaläggning av inomhusklimatet. Se information i hjälpmeny eller användarhandbok.

MENY 2 - VARMVATTEN

Inställning och schemaläggning av varmvattenproduktionen. Se information i hjälpmeny eller användarhandbok.

Den här menyn visas bara om varmvattenberedare är dockad mot värmepumpen.

Denna meny visas även i slav-värmepumpens begränsade menysystem.

MENY 3 - INFO

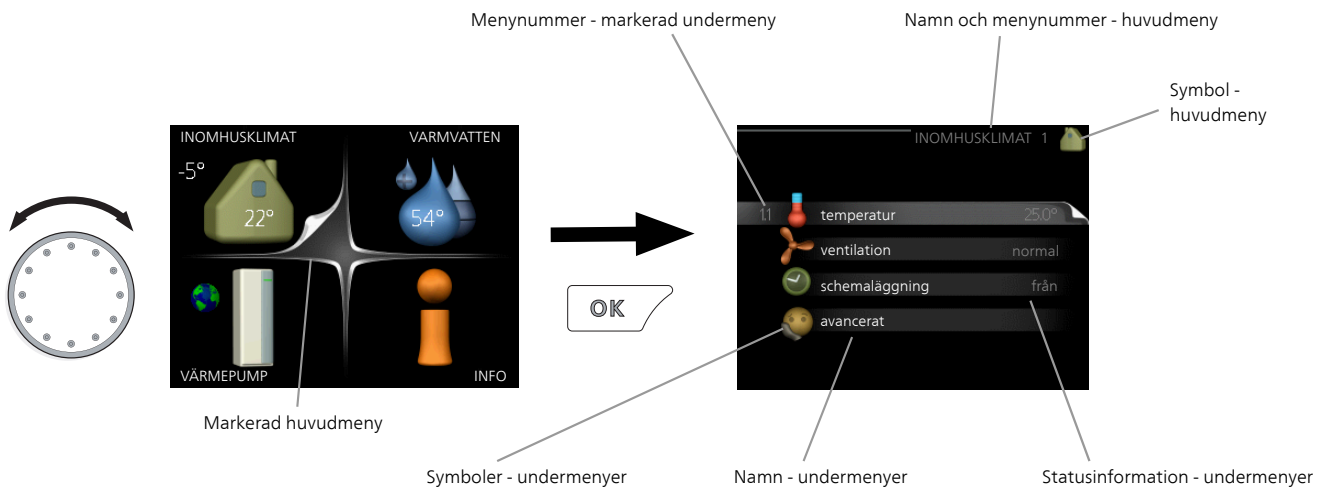
Visning av temperatur och annan driftinformation samt tillgång till larmloggen. Se information i hjälpmeny eller användarhandbok.

Denna meny visas även i slav-värmepumpens begränsade menysystem.

SYMBOLER I DISPLAYEN

Följande symboler kan dyka upp i displayen under drift.

Symbol	Beskrivning
	Denna symbol visas vid informationstecknet om det finns information i meny 3.1 som du borde vara uppmärksam på.
	Dessa två symboler visar om kompressorn eller tillsatsen är blockerad i F1155. Dessa kan t.ex. vara blockerade beroende på vilket driftläge som är valt i meny 4.2, om blockering är schemalagd i meny 4.9.5 eller om ett larm har inträffat som blockerar någon av dem.  Blockering av kompressor.  Blockering av tillsats.
	Denna symbol visar om periodisk höjning eller lyxläge för varmvatten är aktiverad.
	Denna symbol visar om "semesterinställning" är aktiv i meny 4.7.
	Denna symbol visar om F1155 har kontakt med NIBE Uplink.
	Denna symbol visar aktuell hastighet på fläkten om hastigheten är ändrad från normalinställningen. Tillbehör krävs.
	Denna symbol syns i anläggningar med aktivt soltillbehör.
	Denna symbol visar om pooluppvärmning är aktiv. Tillbehör krävs.
	Denna symbol visar om kyla är aktiv. Tillbehör krävs.



MANÖVRERING

För att flytta markören vrider du på manövrerratten åt höger eller vänster. Den markerade positionen är vit och/eller har en uppvikt flik.

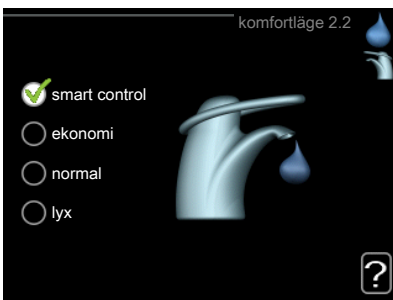



VÄLJA MENY

För att komma vidare i menysystemet väljer du en huvudmeny genom att markera den och sedan trycka på OK-knappen. Då öppnas ett nytt fönster med undermenyer.



Välj en av undermenyerna genom att markera den och sedan trycka på OK-knappen.

VÄLJA ALTERNATIV

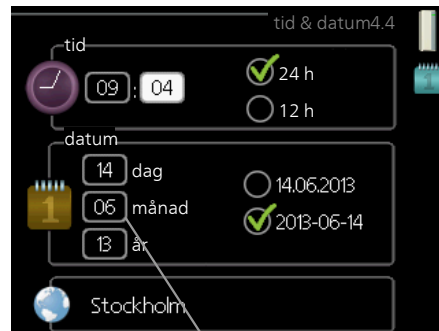


I en meny med alternativ visas det valda alternativet med en grön bock. 

För att välja annat alternativ:

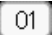
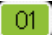
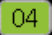

1. Markera det alternativ du vill ska gälla. Ett av alternativen är förvalt (vitt). 
2. Tryck på OK-knappen för att bekräfta valt alternativ. Det valda alternativet får en grön bock. 

STÄLLA IN ETT VÄRDE

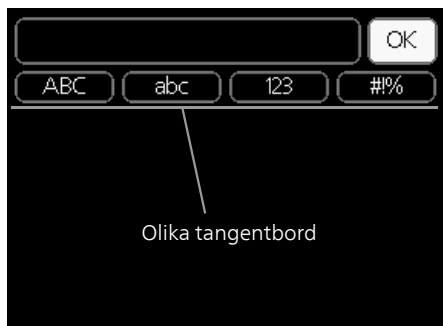


Värde som ska ändras

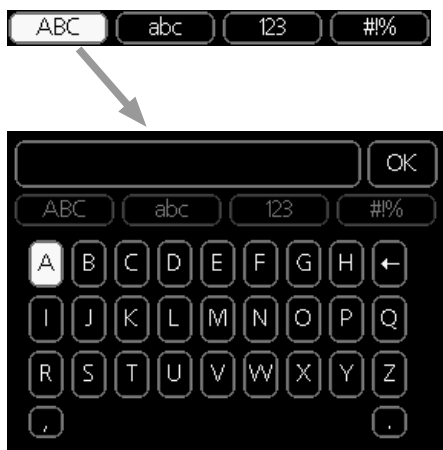
För att ställa in ett värde:

1. Markera med hjälp av manövrerratten det värde du vill ställa in. 
2. Tryck på OK-knappen. Värdets bakgrund blir grön, vilket betyder att du kommit till inställningsläget. 
3. Vrid manövrerratten åt höger för att öka värdet eller åt vänster för att minska värdet. 
4. Tryck på OK-knappen för att bekräfta värdet du ställt in. För att ångra och återgå till ursprungsvärdet, tryck på Bakåt-knappen. 

ANVÄNDA DET VIRTUELLA TANGENTBORDET



I vissa menyer där text kan behöva matas in finns det ett virtuellt tangentbord.

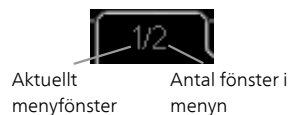


Beroende på meny får du tillgång till olika teckenuppsättningar som du väljer med hjälp av manöverratten. Vill du byta teckentabell till en annan trycker du på Bakåt-knappen. Om en meny bara har en teckenuppsättning visas tangentbordet direkt.

När du har skrivit klart markerar du "OK" och trycker på OK-knappen.

BLÄDDRA MELLAN FÖNSTER

En meny kan bestå av flera fönster. Vrid manöverratten för att bläddra mellan fönstren.




Bläddra mellan fönster i startguiden



Pil för att bläddra bland fönster i startguiden

1. Vrid manöverratten tills en av pilarna i det övre vänstra hörnet (vid sidnumret) blir markerad.
2. Tryck på OK-knappen för att hoppa mellan punkterna i startguiden.

HJÄLPMENY

 I många menyer finns en symbol som visar att extra hjälp finns att tillgå.

För att komma åt hjälptexten:

1. Använd manöverratten för att markera hjälpsymbolen.
2. Tryck på OK-knappen.

Hjälptexten består ofta av flera fönster som du kan bläddra mellan med hjälp av manöverratten.

8 Styrning - Menyner

Meny 1 - INOMHUSKLIMAT

1 - INOMHUSKLIMAT	1.1 - temperatur	1.1.1 - värme			
		1.1.2 - kyla *			
	1.2 - ventilation *				
	1.3 - schemaläggning	1.3.1 - värme			
		1.3.2 - kyla *			
		1.3.3 - ventilation *			
	1.9 - avancerat	1.9.1 - kurva	1.9.1.1 värmekurva		
			1.9.1.2 - kylkurva *		
		1.9.2 - extern justering			
		1.9.3 - min. framlednings-temp.	1.9.3.1 - värme		
			1.9.3.2 - kyla *		
		1.9.4 - rumsgivarinställningar			
		1.9.5 - kylinställningar *			
1.9.6 - fläktåtergångstid *					
1.9.7 - egen kurva		1.9.7.1 - värme			
		1.9.7.2 - kyla *			
1.9.8 - punktförskjutning					
1.9.9 - nattsvalka					
1.9.11 - +Adjust					
1.9.12 - FLM kyla*					

Meny 2 - VARMVATTEN

2 - VARMVATTEN*, **	2.1 - tillfällig lyx			
	2.2 - komfortläge			
	2.3 - schemaläggning			
	2.9 - avancerat	2.9.1 - periodisk höjning		
		2.9.2 - varmvattencirk. *		

Meny 3 - INFO

3 - INFO **	3.1 - serviceinfo **
	3.2 - kompressorinfo **
	3.3 - tillsatsinfo **
	3.4 - larmlogg **
	3.5 - inomhustemperaturlogg

* Tillbehör krävs.

** Denna meny visas även i slav-värmepumpens begränsade menysystem.

Meny 4 - VÄRMEPUMP

4 - VÄRMEPUMP	4.1 - plusfunktioner	4.1.1 - pool *	
		4.1.3 - internet	4.1.3.1 - NIBE Uplink
			4.1.3.8 - tcp/ip-inställningar
			4.1.3.9 - proxy-inställningar
		4.1.4 - sms *	
		4.1.5 - SG Ready	
		4.1.6 - smart price adaption™	
		4.1.7 - smarta hem	
		4.1.8 - smart energy source™	4.1.8.1 - inställningar
			4.1.8.2 - inst. pris
			4.1.8.3 - CO2 påverkan
			4.1.8.4 - tariffperioder, elpris
			4.1.8.5 - tariffperiod, fast elkostnad.
			4.1.8.6 - tariffperiod, ext. shuntst.
			4.1.8.7 - tariffperiod, ext. stegst.
		4.1.10 - solel *	
		4.2 - driftläge	
		4.3 - mina ikoner	
		4.4 - tid & datum	
		4.6 - språk	
	4.7 - semesterinställning		
	4.9 - avancerat	4.9.1 - driftprioritering	
		4.9.2 - autolägesinställning	
		4.9.3 - gradminutinställning	
		4.9.4 - fabriksinställning användare	
		4.9.5 - schema blockering	

* Tillbehör krävs.

Meny 5 - SERVICE

ÖVERSIKT

5 - SERVICE **	5.1 - driftinställningar **	5.1.1 - varmvatteninst. *
		5.1.2 - max framledningstemp.
		5.1.3 - max diff. framl.temp.
		5.1.4 - larmåtgärder
		5.1.5 - fläkthast. frånluft *
		5.1.7 - köldbärlarminst.
		5.1.8 - driftläge köldbärarpump **
		5.1.9 - köldbärarpumphastighet **
		5.1.10 - driftläge värmebärarpump **
		5.1.11 - värmebärarpumpshastighet **
		5.1.12 - intern el tillsats
		5.1.13 - max installerad eleffekt (BBR)
		5.1.14 - flödesinst. klimatsystem
		5.1.22 - heat pump testing
		5.1.24 - spärrband
	5.2 - systeminställningar	5.2.1 - master-/slavläge **
		5.2.2 - installerade slavar
		5.2.3 - dockning
		5.2.4 - tillbehör
	5.3 - tillbehörsinställningar	5.3.1 - FLM *
		5.3.2 - shuntstyrd tillsats *
		5.3.4 - solvärme *
		5.3.6 - stegstyrd tillsats
		5.3.8 - varmvattenkomfort *
		5.3.11 - modbus *
		5.3.12 - från-/tilluftsmodul *
		5.3.15 - GBM kommunikationsmodul *
		5.3.16 - fuktmätare *
		5.3.21 - flödesgivare / energimätare*
	5.4 - mjuka in-/utgångar **	
	5.5 - fabriksinställning service **	
	5.6 - tvångsstyrning **	
	5.7 - startguide **	
	5.8 - snabbstart **	
	5.9 - golvtorksfunktion	
	5.10 - ändringslogg **	

* Tillbehör krävs.

** Denna meny visas även i slav-värmepumpens begränsade menysystem.

Ställ dig i huvudmenyn och håll Bakåt-knappen intryckt i 7 sekunder för att komma åt Servicemenyn.

Undermenyer

Menyn **SERVICE** har orange text och är avsedd för den avancerade användaren. Denna meny har flera undermenyer. Till höger om menyerna på displayen finns statusinformation för respektive meny.

driftinställningar Driftinställningar för värmepumpen.

systeminställningar Systeminställningar för värmepumpen, aktivering av tillbehör etc.

tillbehörsinställningar Driftinställningar för olika tillbehör.

mjuka in-/utgångar Inställning av mjukvarustyrda in- och utgångar på ingångskort (AA3).

fabriksinställning service Total återställning av alla inställningar (inklusive inställningar tillgängliga för användaren) till fabriksvärden.

tvångsstyrning Tvångsstyrning av de olika komponenterna i värmepumpen.

startguide Manuell start av startguiden som körs första gången värmepumpen startas.

snabbstart Snabbstart av kompressorn.



OBS!

Felaktiga inställningar i servicemenyerna kan skada värmepumpen.

MENY 5.1 - DRIFTINSTÄLLNINGAR

I undermenyerna till denna gör du driftinställningar för värmepumpen.

MENY 5.1.1 - VARMVATTENINST.

Varmatteninställningar kräver att varmvattenproduktion är aktiverat i meny 5.2.4 tillbehör.

ekonomi

Inställningsområde starttemp. ekonomi: 5 – 55 °C

Fabriksinställning starttemp. ekonomi: 38 °C

Inställningsområde stopptemp. ekonomi: 5 – 60 °C

Fabriksinställning stopptemp. ekonomi: 48 °C

normal

Inställningsområde starttemp. normal: 5 – 60 °C

Fabriksinställning starttemp. normal: 41 °C

Inställningsområde stopptemp. normal: 5 – 65 °C

Fabriksinställning stopptemp. normal: 50 °C

lyx

Inställningsområde starttemp. lyx: 5 – 70 °C

Fabriksinställning starttemp. lyx: 44 °C

Inställningsområde stopptemp. lyx: 5 – 70 °C

Fabriksinställning stopptemp. lyx: 53 °C

stopptemp. per. höjning

Inställningsområde: 55 – 70 °C

Fabriksinställning: 55 °C

laddmetod

Inställningsområde: måltemp, deltatem

Fabriksinställning: deltatem

hög effekt

Inställningsområde: on/off

Fabriksinställning: off

Här ställer du in start- och stopptemperatur på varmvatt-
net för de olika komfortalternativen i meny 2.2 samt
stopptemperatur för periodisk höjning i meny 2.9.1.

Om flera kompressorer finns tillgängliga ställer du in
differensen mellan in- och urkoppling av dem vid varm-
vattenladdning och fast kondensering.

För att erhålla en högre laddeffekt klicka i valet hög ef-
fekt.

Här väljer du laddmetoden för varmvattendrift. "delta-
temp" rekommenderas för beredare med laddslinga,
"måltemp" för dubbelmantlade beredare och beredare
med varmvattenslinga.

Med "hög effekt" aktiverat laddas varmvatten med en
högre effekt än standardläget och ger därmed snabbare
återladdningstid.

MENY 5.1.2 - MAX FRAMLEDNINGSTEMP.

klimatestystem

Inställningsområde: 20-80 °C

Fabriksinställning: 60 °C

Här ställer du in max framledningstemperatur för klimat-
systemet. Om anläggningen har fler än ett klimatsystem
kan individuella max framledningstemperaturer ställas
in för varje system. Klimatsystem 2 - 8 kan inte ställas
in till en högre max framledningstemperatur än klimatsy-
stem 1.



TÄNK PÅ!

Vid golvvärmesystem ska normalt max framled-
ningstemp. ställas in mellan 35 och 45 °C.

Kontrollera max temperatur för golvet med
golvleverantören.

MENY 5.1.3 - MAX DIFF. FRAML.TEMP.

max diff. kompressor

Inställningsområde: 1 – 25 °C

Fabriksinställning: 10 °C

max diff. tillsats

Inställningsområde: 1 – 24 °C

Fabriksinställning: 3 °C

Här ställer du in max tillåten differens mellan beräknad
och aktuell framledningstemperatur vid kompressor-
respektive tillsatsdrift. Max diff. tillsats kan aldrig över-
stiga max diff. kompressor.

max diff. kompressor

Om aktuell framledningstemperatur *överstiger* beräknad
framledning med inställt värde sätts gradminutvärdet till
+2. Om det enbart finns värmebehov stannar kompres-
sorn i värmepumpen.

max diff. tillsats

Om "tillsats" är vald och aktiverad i meny 4.2 och aktuell
framledningstemperatur *överstiger* beräknad med inställt
värde tvångsstoppas tillsatsen.

MENY 5.1.4 - LARMÅTGÄRDER

Här väljer du på vilket sätt du vill att värmepumpen ska göra dig uppmärksam på att det finns ett larm i displayen.

De olika alternativen är att värmepumpen slutar producera varmvatten (fabriksinställning) och/eller sänker rumstemperaturen.



TÄNK PÅ!

Om ingen larmåtgärd väljs kan det medföra högre energiförbrukning vid larm.

MENY 5.1.5 - FLÄKTHAST. FRÅNLUFT (TILLBEHÖR KRÄVS)

normal samt hastighet 1-4

Inställningsområde: 0 – 100 %

Här ställer du in hastigheten för de fem olika valbara lägena till fläkten.



TÄNK PÅ!

Felaktigt inställda ventilationsflöden kan på sikt skada huset och eventuellt öka energiförbrukningen.

MENY 5.1.7 - KÖLDBÄRARLARMINST.

min. köldbärare ut

Inställningsområde: -12 – 15 °C

Fabriksinställning: -8 °C

min. köldbärare ut

Här ställer du in vid vilken temperatur värmepumpen ska larma för låg temperatur på utgående köldbärare.

Om "automatisk återställning" är vald återställs larmet när temperaturen har höjts med 1 °C under inställt värde.

Kompressorn varvas ned då köldbärartemperaturen närmar sig inställt minsta värde för köldbärartemperatur. Kompressorregleringen strävar efter att hålla köldbärare ut ca 2 ° högre än minsta inställda värde för köldbärare ut.

MENY 5.1.8 - DRIFTLÄGE KÖLDBÄRARPUMP

driftläge

Inställningsområde: intermittent, kontinuerlig, 10 dagar kontinuerlig

Fabriksinställning: intermittent

Här ställer du in driftläge på köldbärarpumpen.

intermittent: Köldbärarpumpen startar ca 20 sekunder före och stannar ca 20 sekunder efter kompressorn.

kontinuerlig: Kontinuerlig drift.

10 dagar kontinuerlig: Kontinuerlig drift i 10 dagar. Där-efter övergår pumpen till intermittent drift.



TIPS!

Du kan använda "10 dagar kontinuerlig" vid uppstart för att få en kontinuerlig cirkulation under en uppstartstid för att enklare kunna lufta ur systemet.

MENY 5.1.9 - KÖLDBÄRARPUMPHASTIGHET

driftläge

Inställningsområde: auto / manuellt / fast delta

Fabriksinställning: auto

delta-T

Inställningsområde: 2 - 10 °C

Fabriksinställning: 4 °C

hast. i vänteläge

Inställningsområde: 1 - 100 %

Fabriksinställning: 70 %

Hast. externt styrd (AUX)

Inställningsområde: 1 - 100 %

Fabriksinställning: 100 %

manuellt

Inställningsområde: 1 - 100 %

Fabriksinställning: 100 %

hast. passiv kyla (tillbehör krävs)

Inställningsområde: 1 - 100 %

Fabriksinställning: 75 %

hast. aktiv kyla (tillbehör krävs)

Inställningsområde: 1 - 100 %

Fabriksinställning: 75 %

hast. i vänteläge kyla

Inställningsområde: 1 - 100 %

Fabriksinställning: 30 %

temperaturdifferens, aktiv kyla

Inställningsområde: 2 - 10 °C

Fabriksinställning: 5 °C

Här ställer du in hastigheten på köldbärarpumpen. Välj "auto" om hastigheten på köldbärarpumpen ska regleras automatiskt (fabriksinställning) för optimal drift.

För manuell drift av köldbärarpumpen avaktiverar du "auto" och ställer in värdet till mellan 1 och 100 %.

För drift av köldbärarpumpen med "fast delta", välj "fast delta" under "driftläge" och ställ in värdet mellan 2 och 10 °C.

Om tillbehör för kyla finns kan du även ställa in köldbärarpumpens hastighet vid passiv kyl drift (köldbärarpumpen går då i manuell drift).

Om driftläge kontinuerligt (se "Meny 5.1.8 - driftläge köldbärarpump", sida 44) har valts kan man även välja vänteläge. Cirkulationspumpen fortsätter att arbeta medans kompressorn stannar.

Denna meny visas även i slav-värmepumpens begränsade menysystem.

MENY 5.1.10 - DRIFTLÄGE VÄRMEBÄRARPUMP

driftläge

Inställningsområde: auto, intermittent

Fabriksinställning: auto

Här ställer du in driftläge på värmebärarpumpen.

auto: Värmebärarpumpen går enligt aktuellt driftläge för F1155.

intermittent: Värmebärarpumpen startar ca. 20 sekunder före och stannar samtidigt som kompressorn.

MENY 5.1.11 - VÄRMEBÄRARPUMPSHASTIGHET

Driftläge

Inställningsområde: auto / manuellt

Fabriksinställning: auto

Manuell inställning varmvatten

Inställningsområde: 1 - 100 %

Fabriksinställning: 70 %

Manuell inställning värme

Inställningsområde: 1 - 100 %

Fabriksinställning: 70 %

Manuell inställning pool

Inställningsområde: 1 - 100 %

Fabriksinställning: 70 %

hast. i vänteläge

Inställningsområde: 1 - 100 %

Fabriksinställning: 30 %

minsta tillåtna hastighet

Inställningsområde: 1 - 50 %

Fabriksinställning: 1 %

högsta tillåtna hastighet

Inställningsområde: 50 - 100 %

Fabriksinställning: 100 %

hast. aktiv kyla (tillbehör krävs)

Inställningsområde: 1 - 100 %

Fabriksinställning: 70 %

hast. passiv kyla (tillbehör krävs)

Inställningsområde: 1 - 100 %

Fabriksinställning: 70 %

Här ställer du in med vilken hastighet värmebärarpumpen ska gå i aktuellt driftläge. Välj "auto" om hastigheten på värmebärarpumpen ska regleras automatiskt (fabriksinställning) för optimal drift.

Om "auto" är aktiverat för värmedrift kan du även göra inställningen "högsta tillåtna hastighet" vilket begränsar värmebärarpumpen och tillåter inte att den går med högre hastighet än inställt värde.

För manuell drift av värmebärarpumpen avaktiverar du "auto" för aktuellt driftläge och ställer in värdet till mellan 0 och 100 % (nu gäller inte längre tidigare inställda värdet för "högsta tillåtna hastighet").

"*värm*" innebär driftläge värme för värmebärarpumpen.

"*hast. i vänteläge*" innebär driftläge värme eller kyla för värmebärarpumpen men när värmepumpen varken har behov av kompressordrift eller eltillsats och går ner i hastighet.

"*varmvatten*" innebär driftläge varmvatten för värmebärarpumpen.

"*pool*" (tillbehör krävs) innebär driftläge pooluppvärmning för värmebärarpumpen.

"*kyla*" (tillbehör krävs) innebär driftläge kyla för värmebärarpumpen.

Om tillbehör för kyla finns eller om värmepumpen har inbyggd funktion för kyla kan du även ställa in värmebärarpumpens hastighet vid driftläge aktiv respektive passiv kyla (värmebärarpumpen går då i manuell drift).

MENY 5.1.12 - INTERN ELTILLSATS

max inkopplad eleffekt 3x400V, F1155-12 / -16

Inställningsområde F1155-12 / -16: 7 / 9 kW

Fabriksinställning F1155-12 / -16: 7 kW

max inställd eleffekt

Inställningsområde F1155-6: 0 - 6,5 kW

Inställningsområde F1155-12 & -16: 0 - 9 kW

Fabriksinställning F1155-6: 6 kW

Fabriksinställning F1155-12 & -16: 6 kW

säkringsstorlek

Inställningsområde: 1 - 400 A

Fabriksinställning: 25 A

omsättningstal

Inställningsområde: 300 - 3000

Fabriksinställning: 300

Här ställer du in max eleffekt på den interna eltillsatsen i F1155 samt säkringsstorleken för anläggningen.

Om värmepumpens eltillsats har kopplats om från 7 kW till 9 kW (gäller enbart 3x400V) ställs det in i "max inkopplad eleffekt".

Här kan du även kontrollera vilken strömkännare som är monterad på vilken inkommande fas till fastigheten (detta kräver att du har installerat strömkännarna, se sida 24). Kontrollen gör du genom att markera "detektera fasordning" och trycka på OK-knappen.

Resultatet av denna kontroll dyker upp strax under menyvalet "detektera fasordning".

MENY 5.1.13 - MAX INSTALLERAD ELEFFEKT (BBR)

max installerad eleffekt (endast denna apparat)

Inställningsområde: 0,000 - 30,000 kW

Fabriksinställning: 15,000 kW

Finns inte ovanstående byggregelkrav ska denna inställning inte användas.

För att uppfylla vissa byggregler finns det möjlighet att spärra apparatens maximala effektuttag. I denna meny ställs det värde in som motsvarar värmepumpens maximala effektinkoppling för värme, varmvatten och eventuell kyla. Hänsyn måste tas till om det även finns externa elkomponenter som ska inräknas. Efter det att värdet har låsts, startar en veckas ångertid. Efter denna tid måste delar i maskinen bytas ut för att högre effekt ska kunna tas ut.

MENY 5.1.14 - FLÖDESINST. KLIMATSYSTEM

förinst.

Inställningsområde: radiator, golvvärme, rad. + golvvärme, DUT °C

Fabriksinställning: radiator

Inställningsområde DUT: -40,0 – 20,0 °C

Fabriksinställning DUT: -18,0 °C

egen inst.

Inställningsområde dT vid DUT: 0,0 – 25,0

Fabriksinställning dT vid DUT: 10,0

Inställningsområde DUT: -40,0 – 20,0 °C

Fabriksinställning DUT: -18,0 °C

Här ställer du in vilken typ av värmedistributionssystem värmebärarpumpen (GP1) arbetar mot.

dT vid DUT är skillnaden i grader mellan fram- och returledningstemperatur vid dimensionerande utetemperatur.

MENY 5.1.22 - HEAT PUMP TESTING



OBS!

Denna meny är avsedd för testning av F1155 enligt olika standarder.

Användande av denna meny i andra avseenden kan resultera i att din anläggning inte fungerar som avsett.

Denna meny innehåller flera undermenyer, en för varje standard.

MENY 5.1.24 - SPÄRRBAND

spärrband 1

Valbart inställningsområde i display:

start: 17 – 115 Hz

stopp: 22 – 120 Hz

Maximalt inställningsområde: 50 Hz.

spärrband 2

Valbart inställningsområde i display:

start: 17 – 115 Hz

stopp: 22 – 120 Hz

Maximalt inställningsområde: 50 Hz.

Här kan du ställa in ett frekvensområde där kompressorn är blockerad. Gränserna för inställningsområdet skiljer sig beroende av vilken produkt som styrs av inställningen.



OBS!

Ett stort blockerat frekvensområde kan medföra ryckig gång hos kompressorn.

MENY 5.2 - SYSTEMINSTÄLLNINGAR

Här kan du göra olika systeminställningar för värmepumpen, t.ex. vilka tillbehör som är installerade.

Om varmvattenberedare är dockad till F1155 måste varmvattenladdning aktiveras här.

Det finns två sätt att aktivera anslutna tillbehör. Du kan antingen markera alternativet i listan eller använda den automatiska funktionen "sök installerade tillbehör".

sök installerade tillbehör

Markera "sök installerade tillbehör" och tryck på OK-knappen för att automatiskt hitta anslutna tillbehör till F1155.



TÄNK PÅ!

Vissa tillbehör hittas inte automatiskt utan måste bockas i för hand, se meny 5.4.



OBS!

Bocka endast i alternativet för grundvattenpump om tillbehöret AXC 40 ska användas för att styra cirkulationspumpen.

Här kan du göra olika systeminställningar för värmepumpen, t.ex. master/slav-inställningar, dockningsinställningar och vilka tillbehör som är installerade.

MENY 5.2.1 - MASTER-/SLAVLÄGE

Inställningsområde: master, slav 1-8

Fabriksinställning: master

Här ställer du in värmepumpen som master- eller slavenhet. I system med en värmepump ska den vara "master".



TÄNK PÅ!

I system med flera värmepumpar tilldelas varje värmepump ett unikt ID. Det vill säga, endast en värmepump kan vara "master" och bara en kan vara "slav 5".

MENY 5.2.2 - INSTALLERADE SLAVAR

Här ställer du in vilka slavar som är anslutna till mastervärmepumpen.

Det finns två sätt att aktivera anslutna slavar. Du kan antingen markera alternativet i listan eller använda den automatiska funktionen "sök installerade slavar".



OBS!

Innan dessa inställningar görs måste varje slav ha fått ett unikt ID (se meny 5.2.1).

MENY 5.2.3 - DOCKNING

Här ställer du in hur ditt system är dockat rörmässigt mot exempelvis pooluppvärmning, varmvattenladdning och uppvärmning av fastigheten.

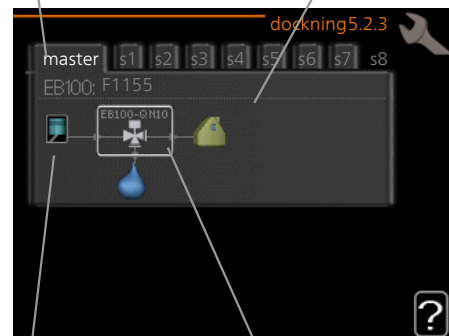


TIPS!

Exempel på dockningsalternativ kan du hitta på nibe.se/dockning.

Denna meny har ett dockningsminne vilket innebär att styrsystemet kommer ihåg hur en viss växelventil är dockad och lägger automatiskt in rätt dockning när du använder samma växelventil nästa gång.

Master/slav Arbetsyta för dockning



Kompressor

Markeringsram







Master/slav: Här väljer du för vilken värmepump dockningsinställningen ska göras (är värmepumpen ensam i systemet visas bara master).

Kompressor: Här väljer du om kompressorn är blockerad, externt styrd via mjuk ingång eller standard (dockad mot exempelvis pooluppvärmning, varmvattenladdning och uppvärmning av fastigheten).

Markeringsram: Du flyttar runt markeringsramen med manövratten. Använd OK-knappen för att välja vad du vill ändra på samt att bekräfta inställning i alternativrutan som dyker upp till höger.

Arbetsyta för dockning: Här ritas systemets dockning upp.

Symbol	Beskrivning
	Kompressor (blockerad)
	Kompressor (externt styrd)

Symbol	Beskrivning
	Kompressor (standard)
	Växelventiler för varmvatten-, kyl- respektive poolstyrning. Beteckningarna ovanför växelventilen berättar var den är elektriskt ansluten (EB100 = Master, EB101 = Slav 1, CL11 = Pool 1 etc.).
	Egen varmvattenladdning, enbart från vald värmepumps kompressor. Styrs av respektive värmepump.
	Pool 1
	Värme (uppvärmning av fastigheten, inkluderar eventuella extra klimatsystem)
	Kyla

MENY 5.2.4 - TILLBEHÖR

Här kan du tala om för värmepumpen vilka tillbehör som är installerade.

Om varmvattenberedare är dockad till F1155 måste varmvattenladdning aktiveras här.

Det finns två sätt att aktivera anslutna tillbehör. Du kan antingen markera alternativet i listan eller använda den automatiska funktionen "sök installerade tillbehör".

sök installerade tillbehör

Markera "sök installerade tillbehör" och tryck på OK-knappen för att automatiskt hitta anslutna tillbehör till F1155.



TÄNK PÅ!

Vissa tillbehör hittas inte med sökfunktionen utan måste väljas i meny 5.4.



OBS!

Bocka endast i alternativet för grundvattenpump om tillbehöret AXC 40 ska användas för att styra cirkulationspumpen.

MENY 5.3 - TILLBEHÖRSINSTÄLLNINGAR

I undermenyerna till denna gör du driftinställningar för tillbehör som är installerade och aktiverade.

MENY 5.3.1 - FLM

kontinuerlig drift av pump

Inställningsområde: on/off

Fabriksinställning: off

pumphastighet

Inställningsområde: 1 – 100%

Fabriksinställning: 100%

tid mellan avfrost

Inställningsområde: 1 – 30 h

Fabriksinställning: 10 h

månader mellan filterlarm

Inställningsområde: 1 – 12

Fabriksinställning: 3

aktivera kyla

Inställningsområde: on/off

Fabriksinställning: off

kontinuerlig drift av pump: Välj för kontinuerlig drift av cirkulationspumpen i frånluftmodulen.

pumphastighet: Ställ in önskad hastighet för cirkulationspumpen i frånluftsmodule.

tid mellan avfrost: Här kan du ställa in den minsta tid som ska gå mellan avfrostningar av värmeväxlaren i frånluftmodulen.

När frånluftmodulen är i drift kyls värmeväxlaren ner så att det kan bildas is på den. När det bildats för mycket is försämras värmeöverföringsförmågan i värmeväxlaren och en avfrostning krävs. Avfrostningen värmer upp värmeväxlaren så isen smälter och leds bort via kondensvattenslangen.

månader mellan filterlarm: Här kan du ställa in hur många månader det ska gå mellan varje gång värmepumpen meddelar att det är dags att rengöra filtret i frånluftmodulen.

Rengöring av frånluftmodulens luftfilter ska ske regelbundet, hur ofta beror på mängden damm i ventilationsluften.

aktivera kyla: Här kan du aktivera svalka via frånluftsmodule. När funktionen är aktiverad visas kyl-inställningar i menysystemet.



TIPS!

Se tillbehörets installationsanvisning för funktionsbeskrivning.

MENY 5.3.2 - SHUNTSTYRD TILLSATS

prioriterad tillsats

Inställningsområde: on/off

Fabriksinställning: off

startdifferens tillsats

Inställningsområde: 0 – 2000 GM

Fabriksinställning: 400 GM

minsta gångtid

Inställningsområde: 0 – 48 h

Fabriksinställning: 12 h

minsta temperatur

Inställningsområde: 5 – 90 °C

Fabriksinställning: 55 °C

shuntförstärkning

Inställningsområde: 0,1 – 10,0

Fabriksinställning: 1,0

shuntväntetid

Inställningsområde: 10 – 300 s

Fabriksinställning: 30 s

Här ställer du in när tillsatsen ska starta, minsta gångtid och minsta temperatur för extern tillsats med shunt. Extern tillsats med shunt är t.ex. ved-/olja-/gas-/pellets-panna.

För shunten kan du ställa in shuntförstärkning och shuntväntetid.

Om du väljer "prioriterad tillsats" används värmen från den externa tillsatsen istället för värmepumpen. Shunten reglerar så länge värme finns tillgängligt, i annat fall är shunten stängd.



TIPS!

Se tillbehörets installationsanvisning för funktionsbeskrivning.

MENY 5.3.3 - EXTRA KLIMATSYSTEM

använd i värmeläge

Inställningsområde: on/off

Fabriksinställning: on

använd i kylläge

Inställningsområde: on/off

Fabriksinställning: off

shuntförstärkning

Inställningsområde: 0,1 – 10,0

Fabriksinställning: 1,0

shuntväntetid

Inställningsområde: 10 – 300 s

Fabriksinställning: 30 s

Styrd pump GP10

Inställningsområde: on/off

Fabriksinställning: off

Här väljer du vilket klimatsystem (2 - 8) du vill ställa in.

använd i värmeläge: Om värmepumpen är ansluten till klimatsystem för kyla kan eventuellt kondensutfällning ske i det/dessa. Kontrollera att "använd i värmeläge" är valt för det/dem klimatsystem som inte är anpassade för kyla. Denna inställning innebär att undershunten till det extra klimatsystemet stänger när kyl drift aktiveras.

använd i kylläge: Välj "använd i kylläge" för klimatsystem som är anpassade för att hantera kyla. För 2-rörs kyla kan du välja både "använd i kylläge" och "använd i värmeläge", för 4-rörs kyla kan du enbart välja ett alternativ.



TÄNK PÅ!

Detta inställningsalternativ visas enbart om värmepumpen är aktiverad för kyl drift i meny 5.2.4.

shuntförstärkning, shuntväntetid: Här ställer du in shuntförstärkning och shuntväntetid för de olika extra klimatsystemen som är installerade.

Styrd pump GP10: Här kan du manuellt ställa in hastighet på cirkulationspumpen.

Se tillbehörets installationsanvisning för funktionsbeskrivning.

MENY 5.3.4 - SOLVÄRME

start delta-T

Inställningsområde: 1 – 40 °C

Fabriksinställning: 8 °C

stopp delta-T

Inställningsområde: 0 – 40 °C

Fabriksinställning: 4 °C

max tanktemperatur

Inställningsområde: 5 – 110 °C

Fabriksinställning: 95 °C

max solfångartemperatur

Inställningsområde: 80 – 200 °C

Fabriksinställning: 125 °C

frys skyddstemperatur

Inställningsområde: -20 – +20 °C

Fabriksinställning: 2 °C

start solfångarkylning

Inställningsområde: 80 – 200 °C

Fabriksinställning: 110 °C

passiv återladdning - aktiveringstemperatur

Inställningsområde: 50 – 125 °C

Fabriksinställning: 110 °C

passiv återladdning - avaktiveringstemperatur

Inställningsområde: 30 – 90 °C

Fabriksinställning: 50 °C

aktiv återladdning - aktivering dT

Inställningsområde: 8 – 60 °C

Fabriksinställning: 40 °C

aktiv återladdning - avaktivering dT

Inställningsområde: 4 – 50 °C

Fabriksinställning: 20 °C

start delta-T, stopp delta-T: Här kan du ställa vid vilken temperaturskillnad mellan solfångare och soltank som cirkulationspumpen ska starta och stoppa.

max tanktemperatur, max solfångartemperatur: Här kan du ställa vid vilka maxtemperaturer i tank respektive solfångare som cirkulationspumpen ska stanna. Detta för att skydda mot övertemperatur i soltanken.

Om anläggningen har funktion för frysskydd, solfångarkylning och/eller passiv/aktiv återladdning kan du aktivera dessa här. Då funktionen är aktiverad kan du göra inställningar gällande dem. Det går inte att kombinera "solfångarkylning", "passiv återladdning" och "aktiv återladdning", bara en funktion går att aktivera.

frys skydd

frys skyddstemperatur: Här kan du ställa vid vilken temperatur i solfångaren som cirkulationspumpen ska starta för att skydda mot förfrysning.

solfångarkylning

start solfångarkylning: Om temperaturen i solfångaren är högre än denna inställning samtidigt som temperaturen i soltanken är högre än inställd maxtemperatur så aktiveras extern funktion för kylning.

passiv återladdning

aktiveringstemperatur: Om temperaturen i solfångaren är högre än denna inställning aktiveras funktionen.

Funktionen blockeras dock i en timme om temperaturen på köldbärare in i värmepumpen (BT10) är högre än inställt värde för "max köldbärare in" i meny 5.1.7.

avaktiveringstemperatur: Om temperaturen i solfångaren är lägre än denna inställning avaktiveras funktionen.

aktiv återladdning

aktivering dT: Om differensen mellan temperaturen i solfångaren (BT53) och temperaturen på köldbärare in i värmepumpen (BT10) är högre än denna inställning aktiveras funktionen. Funktionen blockeras dock i en timme om temperaturen på köldbärare in i värmepumpen (BT10) är högre än inställt värde för "max köldbärare in" i meny 5.1.7.

avaktivering dT: Om differensen mellan temperaturen i solfångaren (BT53) och temperaturen på köldbärare in i värmepumpen (BT10) är lägre än denna inställning avaktiveras funktionen.

Se tillbehörets installationsanvisning för funktionsbeskrivning.

MENY 5.3.6 - STEGSTYRD TILLSATS

startdifferens tillsats

Inställningsområde: 0 – 2000 GM

Fabriksinställning: 400 GM

diff. mellan tillsatssteg

Inställningsområde: 0 – 1000 GM

Fabriksinställning: 100 GM

max steg

Inställningsområde

(binär stegning avaktiverad): 0 – 3

Inställningsområde

(binär stegning aktiverad): 0 – 7

Fabriksinställning: 3

binär stegning

Inställningsområde: on/off

Fabriksinställning: off

Här gör du inställningar för stegstyrd tillsats. Stegstyrd tillsats är då t.ex. extern elpanna.

Du kan t.ex. välja när tillsatsen ska starta, ställa in max antal tillåtna tillsatssteg samt om binär stegning ska användas.

Då binär stegning är avaktiverad (off) avser inställningarna linjär stegning.

Se tillbehörets installationsanvisning för funktionsbeskrivning.

MENY 5.3.8 - VARMVATTENKOMFORT

aktivering av elpatron

Inställningsområde: on/off

Fabriksinställning: off

aktivering av elpatron i värme

Inställningsområde: on/off

Fabriksinställning: off

aktivering av blandningsventil

Inställningsområde: on/off

Fabriksinställning: off

utgående varmvatten

Inställningsområde: 40 - 65 °C

Fabriksinställning: 55 °C

shuntförstärkning

Inställningsområde: 0,1 – 10,0

Fabriksinställning: 1,0

shuntväntetid

Inställningsområde: 10 – 300 s

Fabriksinställning: 30 s

Här gör du inställningar för varmvattenkomfort.

Se tillbehörets installationsanvisning för funktionsbeskrivning.

aktivering av elpatron: Här aktiveras elpatronen om en sådan är installerad i varmvattenberedaren.

aktivering av elpatron i värme: Här aktiverar du om elpatronen i tanken (krävs att alternativet ovan är aktiverat) ska tillåtas ladda varmvatten om kompressorerna i värmepumpen prioriterar värmedrift.

aktivering av blandningsventil: Aktiveras om blandningsventil finns installerad och den ska styras från F1155. När valet är aktivt, kan du ställa in utgående varmvattentemperatur, shuntförstärkning och shuntväntetid för blandningsventilen.

utgående varmvatten: Här kan du ställa till vilken temperatur blandningsventilen ska begränsa varmvattnet från varmvattenberedaren.

MENY 5.3.11 - MODBUS

adress

Fabriksinställning: adress 1

word swap

Fabriksinställning: inte aktiverad

Från och med Modbus 40 version 10 är adressen inställningsbar mellan 1 - 247. Tidigare versioner har fast adress (adress 1).

Du kan välja om du vill ha "word swap" istället för den förinställda standarden "big endian".

Se tillbehörets installationsanvisning för funktionsbeskrivning.

MENY 5.3.12 - FRÅN-/TILLUFTSMODUL

månader mellan filterlarm

Inställningsområde: 1 – 24

Fabriksinställning: 3

lägsta avluftstemperatur

Inställningsområde: 0 – 10 °C

Fabriksinställning: 5 °C

bypass vid övertemperatur

Inställningsområde: 2 – 10 °C

Fabriksinställning: 4 °C

bypass vid värme

Inställningsområde: on/off

Fabriksinställning: off

brytvärde frånluftstemp

Inställningsområde: 5 – 30 °C

Fabriksinställning: 25 °C

månader mellan filterlarm: Ställ in hur ofta filterlarm ska visas.

lägsta avluftstemperatur: Ställ in minsta avluftstemperatur för att förhindra att värmeväxlaren fryser.

bypass vid övertemperatur: Om en rumsgivare är installerad ställer du här in vid vilken övertemperatur bypass-spjället ska öppna.



TIPS!

Se installationsanvisningen till ERS och HTS för funktionsbeskrivning.

MENY 5.3.15 - GBM KOMMUNIKATIONSMODUL

startdifferens tillsats

Inställningsområde: 10 – 2 000 GM

Fabriksinställning: 400 GM

hysteres

Inställningsområde: 10 – 2 000 GM

Fabriksinställning: 100 GM

Här gör du inställningar av gaspannan GBM 10-15. Du kan t.ex. välja när gaspannan ska starta. Se tillbehörets installationsanvisning för funktionsbeskrivning.

MENY 5.3.16 - FUKTMÄTARE

klimatsystem 1 HTS

Inställningsområde: 1–4

Fabriksinställning: 1

begr. RH i rummet, syst.

Inställningsområde: on/off

Fabriksinställning: off

förhindra fuktutfällning, syst.

Inställningsområde: on/off

Fabriksinställning: off

begr. RH i rummet, syst.

Inställningsområde: on/off

Fabriksinställning: off

Upp till fyra fuktmätare (HTS 40) kan installeras.

Här väljer du om ditt/dina system ska begränsa den relativa luftfuktighetsnivån (RH) i värme- eller kyl drift.

Du kan även välja att begränsa min. kylframledning och beräknad kylframledning för att förhindra fuktutfällning på rör och komponenter i kylsystem.

Se installatörshandboken till HTS 40 för funktionsbeskrivning.

MENY 5.3.21 - FLÖDESGIVARE / ENERGIMÄTARE

Energimätare

inställt läge

Inställningsområde: energi per puls / pulser per kWh

Fabriksinställning: energi per puls

energi per puls

Inställningsområde: 0 – 10000 Wh

Fabriksinställning: 1000 Wh

pulser per kWh

Inställningsområde: 1 – 10000

Fabriksinställning: 500

Energimätare (Elmätare)

Energimätaren/energimätarna används för att skicka ut pulssignaler varje gång en viss energimängd förbrukats.

energi per puls: Här ställer du in hur mycket energi varje puls ska motsvara.

pulser per kWh: Här ställer du in hur många pulser per kWh som skickas till F1155.

MENY 5.4 - MJUKA IN-/UTGÅNGAR

Här kan du välja vilken in-/utgång på ingångskortet (AA3) extern kontaktfunktion (sida 23) ska kopplas till.

Valbara ingångar på plint AUX 1-5 (AA3-X6:9-18) och utgång AA3-X7 på ingångskortet.

MENY 5.5 - FABRIKSINSTÄLLNING SERVICE

Här kan du återställa alla inställningar (inklusive inställningar tillgängliga för användaren) till fabriksvärden.



TÄNK PÅ!

Vid återställning visas startguiden nästa gång värmepumpen startas.

MENY 5.6 - TVÅNGSSTYRNING

Här kan du tvångsstyra de olika komponenterna i värmepumpen och eventuellt anslutna tillbehör.



OBS!

Tvångsstyrning är endast avsett att användas i felsökningssyfte. Att använda funktionen på annat sätt kan medföra skador på komponenter ingående i ditt klimatsystem.

MENY 5.7 - STARTGUIDE

När värmepumpen startas första gången går startguiden automatiskt igång. Här kan du starta den manuellt.

Se sida 29 för mer information om startguiden.

MENY 5.8 - SNABBSTART

Här kan du möjliggöra för start av kompressorn.



TÄNK PÅ!

Värme-, kyla- eller varmvattenbehov måste föreligga för start av kompressorn.



OBS!

Snabbstarta inte kompressorn för många gånger under kort tid, kompressorn och dess kringliggande utrustning kan ta skada.

MENY 5.9 - GOLVTORKSFUNKTION

längd period 1 – 7

Inställningsområde: 0 – 30 dagar

Fabriksinställning, period 1 – 3, 5 – 7: 2 dagar

Fabriksinställning, period 4 : 3 dagar

temperatur period 1 – 7

Inställningsområde: 15 – 70 °C

Fabriksinställning:

temperatur period 1	20 °C
temperatur period 2	30 °C
temperatur period 3	40 °C
temperatur period 4	45 °C
temperatur period 5	40 °C
temperatur period 6	30 °C
temperatur period 7	20 °C

Här ställer du in funktion för golvtork.

Du kan ställa in upp till sju periodtider med olika beräknade framledningstemperaturer. Om färre än sju perioder ska användas ställer du in resterande periodtider till 0 dagar.

För att aktivera golvtorksfunktionen bockar du i rutan för aktiv. Längst ner visas en räknare som visar antal hela dygn som funktionen varit aktiv. Funktionen kommer att räkna gradminuter som vid normal värmedrift men mot de framledningstemperaturer som ställts in för respektive period.



OBS!

Vid aktiv golvtorksfunktion går värmebärarpumpen i 100 % oavsett inställning i meny 5.1.10.



TIPS!

Om driftläget "endast tillsats" ska användas väljer du detta i meny 4.2.

För att få jämnare framledningstemperatur kan tillsatsen startas tidigare genom att ställa in "start för tillsats" i meny 4.9.2 till -80. När inställda golvtorksperioder är avslutade bör du återställa menyerna 4.2 och 4.9.2 enligt tidigare inställningar.



TIPS!

Det är möjligt att spara en golvtorkslogg som visar när betongplattan uppnått rätt temperatur. Se avsnitt "Golvtorksloggning" på sida 59.

MENY 5.10 - ÄNDRINGSLOGG

Här kan du läsa av tidigare gjorda ändringar i styrsystemet.

För varje ändringstillfälle visas datum, tid, id-nr (unikt för en viss inställning) och det nya inställda värdet.



TÄNK PÅ!

Ändringsloggen sparas vid omstart och ligger kvar oförändrad efter fabriksinställning.

9 Service

Serviceåtgärder



OBS!


Eventuell service får bara utföras av en person med kompetens för uppgiften.

Vid utbyte av komponenter på F1155 får enbart reservdelar från NIBE användas.

RESERVLÄGE



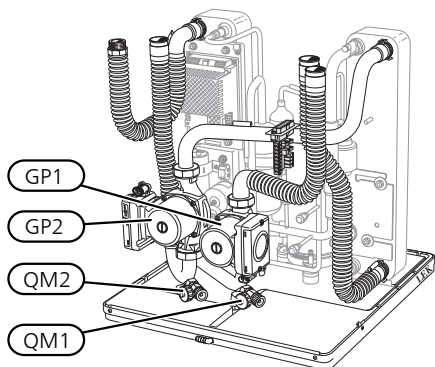
OBS!

Strömbrytare (SF1) får ej ställas i läge "I" eller  innan F1155 fyllts med vatten. Ingående komponenter i produkten kan skadas.

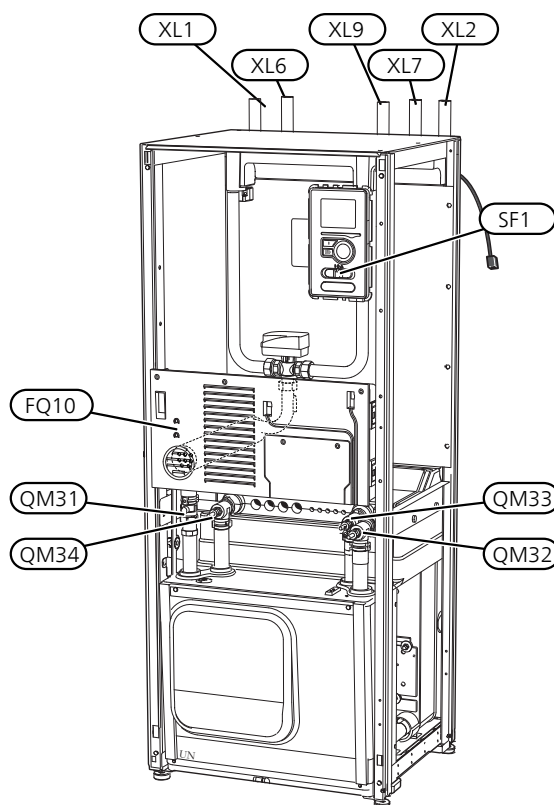
Reservläget används vid driftstörningar och i samband med service. Varmvatten produceras inte i detta läge.

Reservläget aktiveras genom att ställa strömställaren (SF1) i läge "⚠". Detta innebär att:

- Statuslampan lyser gult.
- Displayen är släckt och reglerdatorn bortkopplad.
- Temperaturen vid elpatronen styrs av termostat (FQ10). Den kan ställas på antingen 35 eller 45 °C.
- Kompressorn och köldbärarpumpen är avstängda och endast värmebärarpumpen och eltillsatsen är aktiva. Eltillsatsens effekt i reservläget ställs in på elpatronskortet (AA1). Se sida 22 för instruktioner.



Bilden visar exempel på hur en kyldel kan se ut.



TÖMNING AV KLIMATSYSTEMET

För att kunna utföra service på klimatsystemet är det många gånger enklast att först tömma systemet. Detta kan du göra på olika sätt beroende på vad som behöver göras:



OBS!

Varmt vatten kan förekomma vid tömning av värmebärarsidan/klimatsystemet. Skållningsrisk kan föreligga.

Tömning av värmebärarsidan i kylmodulen

Om t.ex. värmebärarpumpen behöver bytas eller om annan service behöver utföras i kylmodulen tömmer du värmebärarsidan genom att:

1. Stäng avstängningsventilerna till värmebärarsidan (QM31) och (QM32).
2. Anslut en slang till avtappningsventilen (QM1) och öppna ventilen. Lite vätska kommer att rinna ut.

3. För att resterande vätska ska kunna rinna ut måste luft komma in i systemet. För att släppa in luft, lossa kopplingen en aning vid avstängningsventil (QM32) som förbinder värmepumpen med kylmodulen.

När värmebärarsidan är tömd kan erforderlig service utföras och/eller utbyte av eventuella komponenter genomföras.

Tömning av värmebärarsystemet i värmepumpen

Om service behöver utföras i F1155 tömmer du värmebärarsidan i den genom att:

1. Stäng avstängningsventilerna utanför värmepumpen till värmebärarsidan (retur och framledning).
2. Anslut en slang till avtappningsventilen (QM1) och öppna ventilen. Lite vätska kommer att rinna ut.
3. För att resterande vätska ska kunna rinna ut måste luft komma in i systemet. För att släppa in luft, lossa kopplingen en aning vid avstängningsventilen som förbinder klimatsystemet och värmepumpen vid anslutning (XL2).

När värmebärarsidan är tömd kan erforderlig service utföras.

Tömning av hela klimatsystemet

Om hela klimatsystemet behöver tömmas gör du det genom att:

1. Anslut en slang till avtappningsventilen (QM1) och öppna ventilen. Lite vätska kommer att rinna ut.
2. För att resterande vätska ska kunna rinna ut måste luft komma in i systemet. För att släppa in luft, lossa luftningsskruven på den radiator som är högst placerad i huset.

När klimatsystemet är tömt kan erforderlig service utföras.

TÖMNING AV KÖLDBÄRARSYSTEMET

För att kunna utföra service på köldbärarsystemet är det många gånger enklast att först tömma systemet. Detta kan du göra på olika sätt beroende på vad som behöver göras:

Tömning av köldbärarsystemet i kylmodulen

Om t.ex. köldbärarpumpen behöver bytas eller om annan service behöver utföras i kylmodulen tömmer du köldbärarsystemet genom att:

1. Stäng avstängningsventilerna till köldbärarsystemet (QM33) och (QM34).
2. Anslut en slang till avtappningsventilen (QM2), placera den andra öppningen av slangen i ett kärl och öppna ventilen. Lite köldbärarvätska kommer att rinna ut i kärlet.
3. För att resterande köldbärarvätska ska kunna rinna ut måste luft komma in i systemet. För att släppa in luft, lossa kopplingen en aning vid avstängningsventilen (QM33) som förbinder värmepumpen med kylmodulen.

När köldbärarsystemet är tömt kan erforderlig service utföras.

Tömning av köldbärarsystemet i värmepumpen

Om service behöver utföras i värmepumpen tömmer du köldbärarsystemet i den genom att:

1. Stäng avstängningsventilen utanför värmepumpen till köldbärarsystemet.
2. Anslut en slang till avtappningsventilen (QM2), placera den andra öppningen av slangen i ett kärl och öppna ventilen. Lite köldbärarvätska kommer att rinna ut i kärlet.
3. För att resterande köldbärarvätska ska kunna rinna ut måste luft komma in i systemet. För att släppa in luft, lossa kopplingen en aning vid avstängningsventilen som förbinder köldbärarsidan och värmepumpen vid anslutning (XL7).

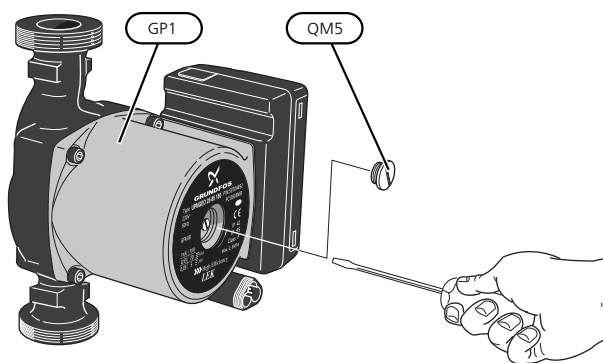
När köldbärarsystemet är tömt kan erforderlig service utföras.

HJÄLPSTART AV CIRKULATIONSPUMP

1. Stäng av F1155 genom att ställa strömbrytaren (SF1) i läge "🔌".
2. Ta bort frontluckan.
3. Ta bort luckan till kylmodulen.
4. Lossa luftskruven (QM5) med en mejsel. Håll en trasa runt mejselklingan eftersom det kan rinna ut lite vatten.
5. Stick in en skruvmejsel och vrid runt pumpmotorn.
6. Skruva fast luftskruven (QM5).

- Starta F1155 genom att ställa strömbrytaren (SF1) i läge "I" och kontrollera att cirkulationspumpen fungerar.

Det kan många gånger vara lättare att starta cirkulationspumpen med F1155 igång, strömbrytaren (SF1) i läge "I". Om hjälpstart av cirkulationspumpen ska göras med F1155 igång, var beredd på att skruvmejseln rycker till när pumpen startar.



Bilden visar exempel på hur en cirkulationspump kan se ut.

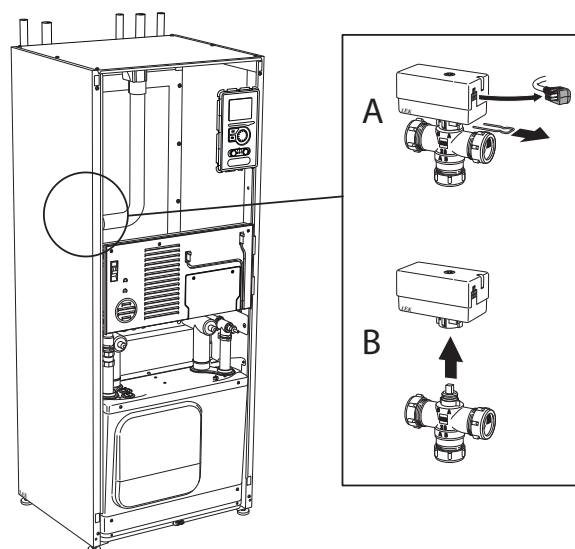
DATA FÖR TEMPERATURGIVARE

Temperatur (°C)	Resistans (kOhm)	Spänning (VDC)
-40	351,0	3,256
-35	251,6	3,240
-30	182,5	3,218
-25	133,8	3,189
-20	99,22	3,150
-15	74,32	3,105
-10	56,20	3,047
-5	42,89	2,976
0	33,02	2,889
5	25,61	2,789
10	20,02	2,673
15	15,77	2,541
20	12,51	2,399
25	10,00	2,245
30	8,045	2,083
35	6,514	1,916
40	5,306	1,752
45	4,348	1,587
50	3,583	1,426
55	2,968	1,278
60	2,467	1,136
65	2,068	1,007
70	1,739	0,891
75	1,469	0,785
80	1,246	0,691
85	1,061	0,607
90	0,908	0,533
95	0,779	0,469
100	0,672	0,414

DEMONTERA MOTOR PÅ VÄXELVENTIL

Motorn till växelventilen kan lossas för att t.ex. underlätta vid eventuell service.

- Lossa kabeln från motorn och demontera motorn från växelventilen enligt bild.



UTDRAGNING AV KYLMODUL

Kylmodulen kan dras ut för att underlätta vid service och transport.



OBS!

Stäng av värmepumpen och bryt strömmen med säkerhetsbrytaren.

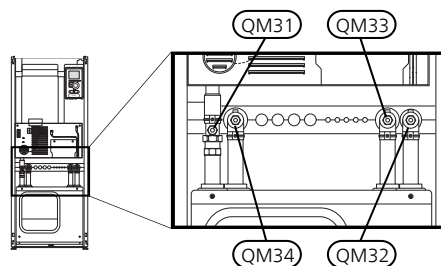


TÄNK PÅ!

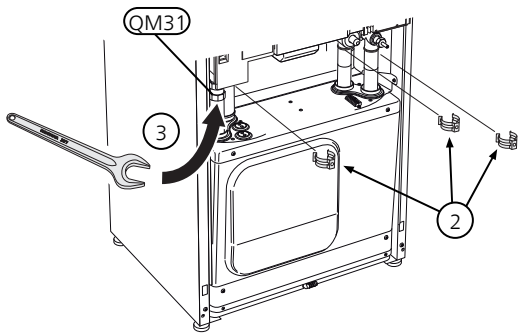
Ta bort frontluckan enligt beskrivning på sida 8.

- Stäng avstängningsventilerna (QM31), (QM32), (QM33) och (QM34).

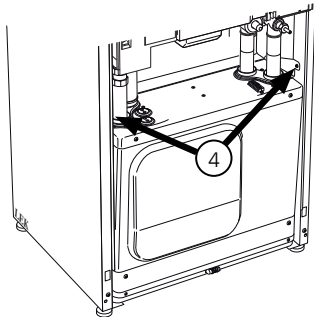
Tappa ur kylmodulen enligt anvisningarna på sida 55.



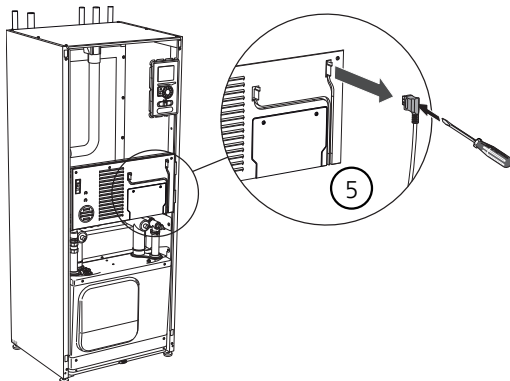
- Dra av låsblecken.
- Lossa röranslutningen under avstängningsventilen (QM31).



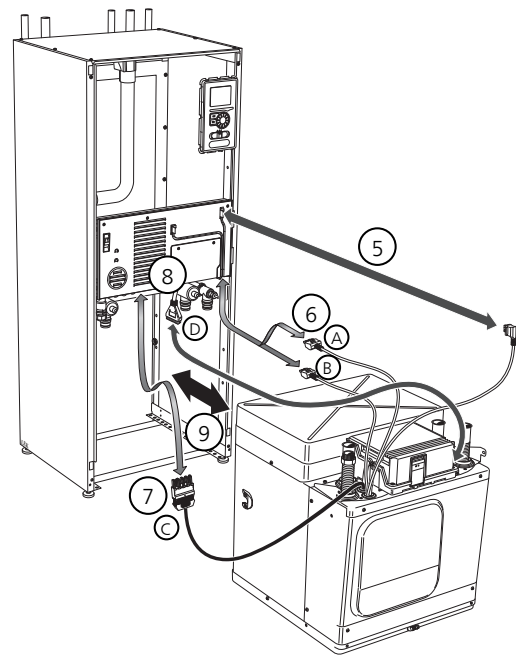
4. Lossa de två skruvarna.



5. Lossa kontakten från grundkortet (AA2) med hjälp av skruvmejsel.



6. Lossa kontakterna (A) och (B) från undersidan av grundkortsblådan.
7. Lossa kontakten (C) från elpatronskortet (AA1) med hjälp av skruvmejsel.
8. Lossa kontakten (D) från skarvkortet (AA100).
9. Dra försiktigt ut kylmodulen.



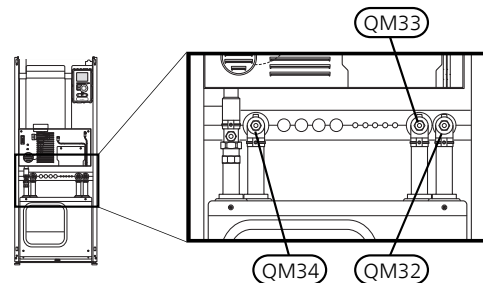
TIPS!

Kylmodulen monteras i omvänd ordning.

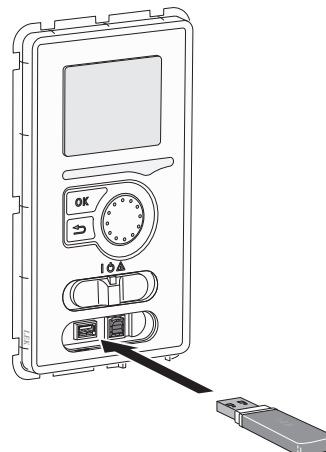


OBS!

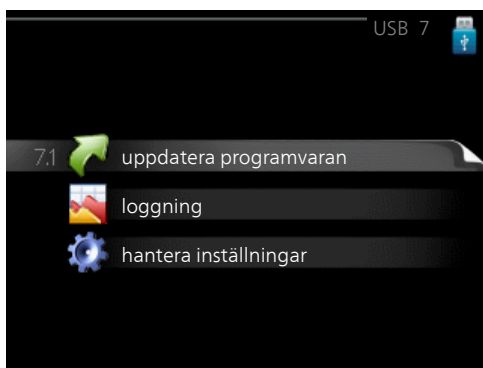
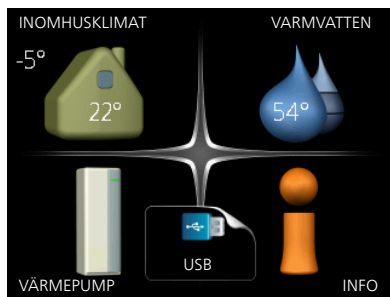
Vid återmonteringen ska medlevererade O-ringar ersätta befintliga vid anslutningarna till värmepumpen (se bild).



USB-SERVICEUTTAG

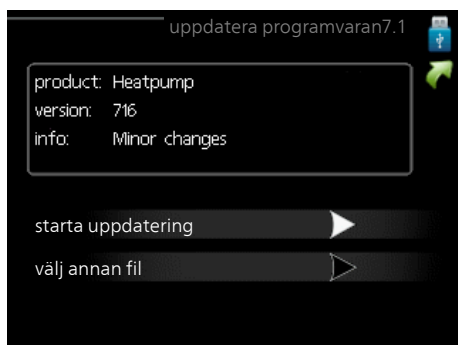


Displayenheten är utrustad med USB-uttag som kan användas till att uppdatera programvaran och spara loggad information i F1155.



När ett USB-minne ansluts dyker en ny meny (meny 7) upp i displayen.

Meny 7.1 - uppdatera programvaran



Här kan du uppgradera programvaran i F1155.



OBS!

För att följande funktioner ska fungera krävs att USB-minnet innehåller filer med programvara för F1155 från NIBE.

I en faktaruta överst i displayen visas information (alltid på engelska) om den mest troliga uppdateringen som uppdateringsprogramvaran har valt från USB-minnet.

Denna information berättar för vilken produkt programvaran är avsedd, vilken version programvaran har och allmän information om den. Om du önskar någon annan fil än den som är vald kan du välja rätt fil genom "välj annan fil".

starta uppdatering

Välj "starta uppdatering" om du vill starta uppdateringen. Du får först upp en fråga om du verkligen vill uppdatera programvaran. Svara "ja" för att gå vidare eller "nej" för att ångra.

Om du svarat "ja" på den tidigare frågan startar uppdateringen och nu kan du följa uppdateringsförloppet på displayen. När uppdateringen är klar startar F1155 om.



TIPS!

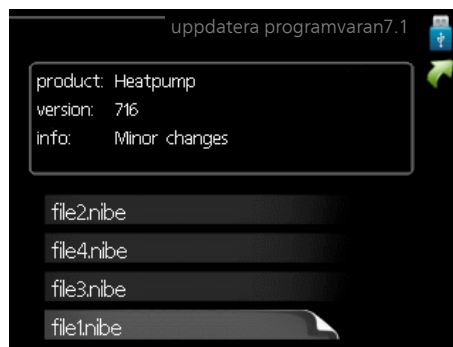
En uppdatering av programvaran nollställer inte menyinställningarna i F1155.



TÄNK PÅ!

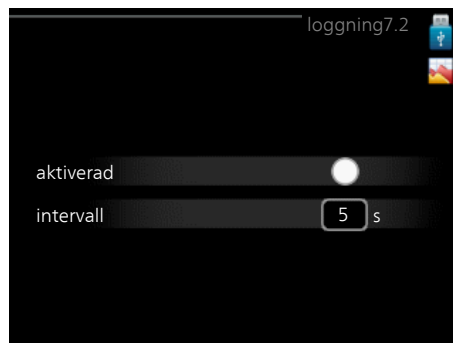
Om uppdateringen skulle avbrytas innan den är klar (t.ex. vid strömavbrott etc.) kan programvaran återställas till tidigare version om OK-knappen hålls in under uppstart tills den gröna lampan börjar lysa (tar ca. 10 sekunder).

välj annan fil



Välj "välj annan fil" om du inte vill använda dig av föreslagen programvara. När du bläddrar bland filerna visas precis som tidigare, information om markerad programvara i en faktaruta. När du valt en fil med OK-knappen kommer du tillbaka till föregående sida (meny 7.1) där du kan välja att starta uppdateringen.

Meny 7.2 - loggning



Inställningsområde intervall: 1 s – 60 min
 Fabriksinställning intervall: 5 s

Här kan du ställa in hur aktuella mätvärden från F1155 ska sparas ner i en logg på USB-minnet.

1. Ställ in önskat intervall mellan loggningarna.
2. Bocka i "aktiverad".
3. Nu sparas aktuella mätvärden från F1155 i en fil på USB-minnet med inställt intervall tills "aktiverad" bockas ur.

TÄNK PÅ!

Bocka ur "aktiverad" innan du tar ut USB-minnet.

Golvtorksloggning

Här kan du spara ner en golvtorkslogg på USB-minnet och på så vis se när betongplattan uppnått rätt temperatur.

- Se till att "golvtorksfunktion" är aktiverat i meny 5.9.
- Bocka i "golvtorksloggning aktiverad".
- Nu skapas en loggfil där temperatur och elpatronseffekt kan läsas ut. Loggningen pågår tills "golvtorksloggning aktiverad" bockas ur eller tills "golvtorksfunktion" avslutas.

TÄNK PÅ!

Bocka ur "golvtorksloggning aktiverad" innan du tar ut USB-minnet.

Meny 7.3 - hantera inställningar



Här kan du hantera (spara till eller hämta från) samtliga menyinställningar (användar- respektive servicemenyer-na) i F1155 med ett USB-minne.

Via "spara inställningar" sparar du ner menyinställningarna till USB-minnet för att kunna återställa senare eller för att kopiera inställningarna till en annan F1155.

TÄNK PÅ!

När du sparar ner menyinställningarna till USB-minnet ersätter du eventuella tidigare sparade inställningar på USB-minnet.

Via "återställ inställningar" återställs samtliga menyinställningarna från USB-minnet.

TÄNK PÅ!

Återställning av menyinställningarna från USB-minnet går inte att ångra.

10 Komfortstörning

I de allra flesta fall märker F1155 av en driftstörning (en driftstörning kan leda till störning av komforten) och visar detta med larm och instruktioner om åtgärd i displayen.

INFO-MENY

Under meny 3.1 i värmepumpens menysystem finns alla värmepumpens mätvärden samlade. Att titta igenom värdena i denna meny kan ofta underlätta att hitta felkällan. Se hjälpmeny eller användarhandbok för mer information om meny 3.1.

Hantera larm



Vid larm har en driftstörning av något slag uppstått, vilket visas genom att statuslampan inte längre lyser med ett fast grönt sken utan istället lyser med ett fast rött sken. Dessutom visas en larmklocka i informationsfönstret.

LARM

Vid larm med röd statuslampa har det inträffat en driftstörning som värmepumpen inte kan åtgärda själv. I displayen kan du, genom att vrida på manöverratten och trycka på OK-knappen, se vilken typ av larm det är samt återställa larmet. Du kan även välja att sätta värmepumpen i hjälpdrift.

info / åtgärd Här kan du läsa vad larmet beror på och få tips på vad du kan göra för att rätta till problemet som orsakade larmet.

återställ larm I många fall räcker det att välja "återställ larm" för att produkten ska återgå till normal drift. Om det börjar lysa grönt efter du valt "återställ larm" är larmet borta. Om det fortsätter lysa rött och en meny som heter "larm" syns i displayen, är problemet som orsakade larmet fortfarande kvar.

hjälpdrift "hjälpdrift" är en typ av reservläge. Detta innebär att värmepumpen gör värme och/eller varmvatten trots att det finns någon typ av problem. Detta kan innebära att värmepumpens kompressor inte är i drift. Det är i så fall elpatronen som gör värme och/eller varmvatten.



TÄNK PÅ!

För att kunna välja hjälpdrift måste någon larmåtgärd vara vald i meny 5.1.4.



TÄNK PÅ!

Att välja "hjälpdrift" är inte samma sak som att rätta till problemet som orsakade larmet. Statuslampan kommer därför fortsätta att lysa rött.

Felsökning

Om driftstörningen inte visas i displayen kan följande tips användas:

GRUNDLÄGGANDE ÅTGÄRDER

Börja med att kontrollera följande saker:

- Strömställarens (SF1) läge.
- Bostadens grupp- och huvudsäkringar.
- Bostadens jordfelsbrytare.
- Automatsäkring för F1155 (FC1).
- Korrekt inställd effektvakt (om strömkännarna är monterade).

LÅG TEMPERATUR PÅ VARMVATTNET ELLER UTEBLIVET VARMVATTEN

- Blandningsventil (om sådan finns installerad) för lågt ställd.
 - Justera blandningsventilen.
- F1155 i felaktigt driftläge.
 - Gå in i meny 4.2. Om läge "auto" är valt, välj ett högre värde på "stopp av tillsats" i meny 4.9.2.
 - Om läge "manuellt" är valt, välj till "tillsats".

- Stor varmvattenåtgång.
 - Vänta tills varmvattnet hunnit värmas upp. Tillfälligt ökad varmvattenkapacitet (tillfällig lyx) kan aktiveras i meny 2.1.
- För låg varmvatteninställning.
 - Gå in i meny 2.2 och välj ett högre komfortläge.
- För låg eller ingen driftprioritering av varmvatten.
 - Gå in i meny 4.9.1 och öka tiden för när varmvatten ska driftprioriteras. Observera att om tiden för varmvatten ökas minskar tiden för värmeproduktion, vilket kan ge lägre/ojämn rumstemperatur.

LÅG RUMSTEMPERATUR

- Stängda termostater i flera rum.
 - Sätt termostaterna på max i så många rum som möjligt. Justera rumstemperaturen via meny 1.1 istället för att strypa termostaterna.
Se avsnitt "Spartips" i Användarhandboken för mer detaljerad information om hur du bäst ställer in termostaterna.
- För lågt inställt värde på värmeautomatiken.
 - Gå in i meny 1.1 "temperatur" och justera upp förskjutningen av värmekurvan. Om rumstemperaturen endast är låg vid kall väderlek kan kurvlutningen i meny 1.9.1 "värmekurva" behöva justeras upp.
- F1155 i felaktigt driftläge.
 - Gå in i meny 4.2. Om läge "auto" är valt, välj ett högre värde på "stopp av värme" i meny 4.9.2.
 - Om läge "manuellt" är valt, välj till "värme". Skulle inte det räcka, välj då även till "tillsats".
- För låg eller ingen driftprioritering av värme.
 - Gå in i meny 4.9.1 och öka tiden för när värme ska driftprioriteras. Observera att om tiden för värme ökas minskar tiden för varmvattenproduktion, vilket kan ge mindre mängd varmvatten.
- "Semesterläge" aktiverat i meny 4.7.
 - Gå in i meny 4.7 och välj "Från".
- Extern kontakt för ändring av rumstemperatur aktiverad.
 - Kontrollera eventuella externa kontakter.
- Luft i klimatsystemet.
 - Avlufta klimatsystemet (se sida 29).
- Stängda ventiler till klimatsystemet.
 - Öppna ventilerna.

HÖG RUMSTEMPERATUR

- För högt inställt värde på värmeautomatiken.

- Gå in i meny 1.1 (temperatur) och justera ner förskjutningen av värmekurvan. Om rumstemperaturen endast är hög vid kall väderlek kan kurvlutningen i meny 1.9.1 (värmekurva) behöva justeras ner.

- Extern kontakt för ändring av rumstemperatur aktiverad.
 - Kontrollera eventuella externa kontakter.

OJÄMN RUMSTEMPERATUR

- Felaktigt inställd värmekurva.
 - Finjustera värmekurvan i meny 1.9.1
- För högt inställt värde på "dT vid DUT".
 - Gå in i meny 5.1.14 (flödesinst. klimatsystem) och justera ner värdet för "dT vid DUT".
- Ojämnt flöde över radiatorerna.
 - Justera flödesfördelningen mellan radiatorerna.

LÅGT SYSTEMTRYCK

- För lite vatten i klimatsystemet.
 - Fyll på vatten i klimatsystemet (se sida 29).

KOMPRESSOR STARTAR INTE

- Det finns varken värme- eller kylbehov (tillbehör krävs för kyla).
 - F1155 kallar varken på värme, kyla eller varmvatten.
- Kompressor blockerad på grund av temperaturvillkor.
 - Vänta tills temperaturen är inom produktens arbetsområde.
- Minsta tid mellan kompressorstarter har inte uppnåtts.
 - Vänta minst 30 minuter och kontrollera sedan om kompressorn har startat.
- Larm utlöst.
 - Följ displayens instruktioner.
- "Endast tillsats" är valt.
 - Byt till "Auto" eller "Manuellt" i meny 4.1 "Driftläge".

VINANDE LJUD I RADIATORERNA

- Stängda termostater i rummen och felaktigt inställd värmekurva.
 - Sätt termostaterna på max i så många rum som möjligt. Finjustera värmekurvan via meny 1.1 istället för att strypa termostaterna.
- För högt inställd hastighet på cirkulationspumpen.
 - Gå in i meny 5.1.11 (värmebärrarpumpshastighet) och justera ner hastigheten för cirkulationspumpen.

- Ojämnt flöde över radiatorerna.
 - Justera flödesfördelningen mellan radiatorerna.

KLUCKANDE LJUD

Denna del av kapitlet för felsökning gäller endast om tillbehöret NIBE FLM är installerat.

- För lite vatten i vattenlåset.
 - Fyll på vatten i vattenlåset.
- Strypt vattenlås.
 - Kontrollera och justera kondensvattenslangen.

11 Tillbehör

Mer info och bilder finns på nibe.se.

AKTIV/PASSIV KYLA I 4-RÖRSSYSTEM ACS 45

Art nr 067 195
RSK nr 624 67 96

EXTERN ELTILLSATS ELK

Dessa tillbehör kräver tillbehörskort AXC 40 (stegstyrd tillsats).

ELK 15

15 kW, 3 x 400 V
Art nr 069 022
RSK nr 624 07 87

ELK 213

7-13 kW, 3 x 400 V
Art nr 069 500
RSK nr 624 07 83

EXTRA SHUNTGRUPP ECS 40/ECS 41

Detta tillbehör används då F1155 installeras i hus med två eller flera värmesystem som kräver olika framledningstemperaturer.

ECS 40 (Max 80 m²)

Art nr 067 287
RSK nr 624 74 93

ECS 41 (ca 80-250 m²)

Art nr 067 288
RSK nr 624 74 94

FRIKYLA PCS 44

Detta tillbehör används då F1155 installeras i en anläggning med frikyla.

Art nr 067 296
RSK nr 624 74 98

FRÅNLUFTSMODUL NIBE FLM

NIBE FLM är en frånluftsmodul framtagen för att kombinera återvinning av mekanisk frånluft med bergvärme.

NIBE FLM

Art nr 067 011
RSK nr 624 66 63

Konsol BAU 40

Art nr 067 666

FUKTMÄTARE HTS 40

Detta tillbehör används för att redovisa samt reglera luftfuktighet och temperaturer i både värme- och kyl drift.

Art nr 067 538

FÖRHÖJNINGSFOT EF 45

Detta tillbehör används för att skapa ett större kopplingsutrymme under F1155.

Art nr 067 152
RSK nr 622 41 07

HJÄLPRELÄ HR 10

Hjälprelä HR 10 används för att styra externa 1- till 3-faslaster som t.ex oljebrännare, elpatroner och pumpar.

Art nr 067 309
RSK nr 624 67 79

KOMMUNIKATIONSMODUL MODBUS 40

MODBUS 40 gör att styrning och övervakning av F1155 kan göras med en DUC (dataundercentral) i fastigheter. Kommunikationen sker då med hjälp av MODBUS-RTU.

Art nr 067 144
RSK nr 625 08 05

KOMMUNIKATIONSMODUL SMS 40

I de fall då internetuppkoppling saknas kan du med hjälp av tillbehöret SMS 40 styra F1155 via SMS.

Art nr 067 073
RSK nr 625 06 77

NIVÅVAKT NV 10

Nivåvakt för utökad kontroll av köldbärarnivån.

Art nr 089 315

POOLUPPVÄRMNING POOL 40

POOL 40 används för att möjliggöra pooluppvärmning med F1155.

Art nr 067 062
RSK nr 624 66 78

PÅFYLLNINGSVENTILSATS KB 25/32

Ventilsats för fyllning av köldbärarvätska i kollektorslangen. Inkluderar smutsfilter och isolering.

KB 25 (max 12 kW) *KB 32 (max 30 kW)*

Art nr 089 368

RSK nr 624 65 25

Art nr 089 971

RSK nr 624 65 27

RUMSENHET RMU 40

Rumsenhet är ett tillbehör som gör att styrning och övervakning av F1155 kan göras i en annan del av bostaden än där den är placerad.

Art nr 067 064

RSK nr 624 66 97

SOLCELLSPAKET NIBE PV

Solcellspaket på 3 – 24 kW (10 – 80 paneler) som används för att producera din egen el.

TILLBEHÖRSKORT AXC 40

Detta tillbehör används för att möjliggöra inkoppling och styrning av shuntstyrd tillsats, stegstyrd tillsats, extern cirkulationspump eller grundvattenpump.

Art nr 067 060

RSK nr 624 66 76

UTJÄMNINGSKÄRL UKV

UKV är en ackumulatortank som är lämplig att ansluta till värmepump eller annan extern värmekälla och kan ha flera olika användningsområden, den kan även användas vid extern styrning på värmesystemet.

UKV 100

Art nr 088 207

RSK nr 686 19 36

UKV 200

Art nr 080 300

RSK nr 686 19 41

UKV 300

Art nr 080 301

RSK nr 686 19 42

UKV 200 Kyla

Art nr 080 321

RSK nr 686 19 41

UKV 300 Kyla

Art nr 080 330

RSK nr 686 19 42

VARMVATTENBEREDARE/ACKUMULATORTANK

AHPS

Akkumulatortank utan elpatron med solslinga (koppar) och varmvattenslinga (rostfri).

Art nr 256 119

RSK nr 651 97 87

AHP

Volymökningstank som främst används för att öka volymen tillsammans med AHPS.

Art nr 256 118

RSK nr 651 97 86

AHPH

Akkumulatortank utan elpatron med inbyggd varmvattenslinga (rostfri).

Art nr 256 120

RSK nr 651 97 88

VPB

Varmvattenberedare utan elpatron med laddslinga.

VPB 200

Koppar

Art nr 081 068

RSK nr 683 13 13

Emalj

Art nr 081 069

RSK nr 683 13 14

Rostfri

Art nr 081 070

RSK nr 683 13 15

VPB 300

Koppar

Art nr 081 071

RSK nr 683 13 16

Emalj

Art nr 081 073

RSK nr 683 13 18

Rostfri

Art nr 081 072

RSK nr 683 13 17

VPB 500

Koppar

Art nr 081 054

RSK nr 683 13 10

VENTILATIONSVÄRMEVÄXLARE ERS

Detta tillbehör används för att tillföra bostaden energi som återvunnits ur ventilationsluften. Enheten ventilerar huset och värmer vid behov tilluften.

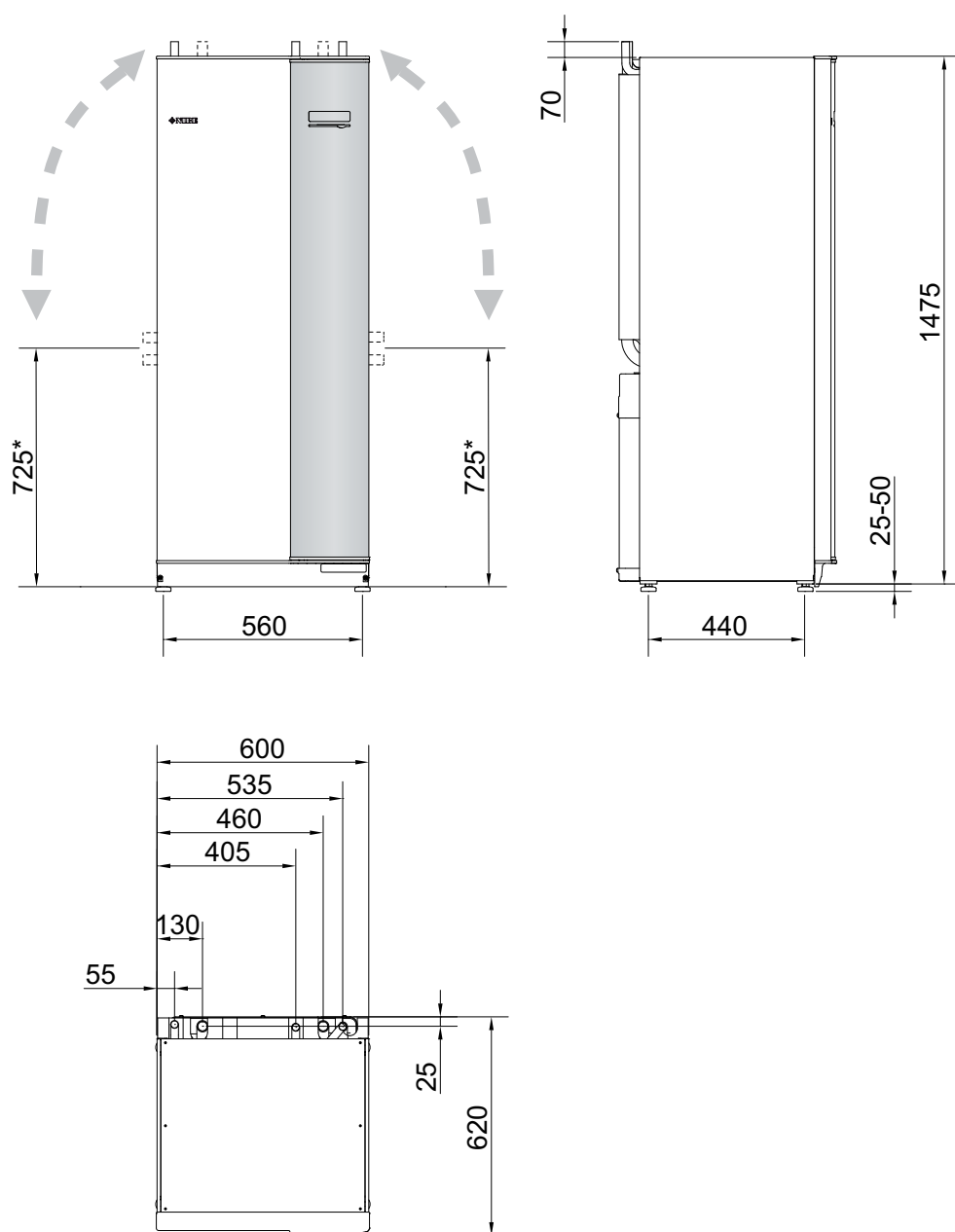
ERS 10-400

Art nr 066 116

RSK nr 879 94 07

12 Tekniska uppgifter

Mått och avsättningskoordinater



* Detta mått gäller vid 90° vinkel på köldbärarrören (sidoanslutning). Måttet kan variera ca ±100 mm i höjded efter som köldbärarrören delvis består av flexibla rör.

Elektrisk data

3X400V

F1155-6		
<i>Elektrisk data</i>		
Märkspänning		400V 3N ~ 50Hz
Max driftström inklusive 0 kW elpatron (Rekommenderad avsäkring).	A_{rms}	12(16)
Max driftström inklusive 0,5 – 6,5 kW elpatron (Rekommenderad avsäkring).	A_{rms}	16(16)
<i>Tillsatseffekt</i>	kW	0,5/1/1,5/2/2,5/3 /3,5/4/4,5/5/5,5/6/6,5

F1155-12		
<i>Elektrisk data</i>		
Märkspänning		400V 3N ~ 50Hz
Max driftström inklusive 0 kW elpatron (Rekommenderad avsäkring).	A_{rms}	9(10)
Max driftström inklusive 1 kW elpatron (Rekommenderad avsäkring).	A_{rms}	12(16)
Max driftström inklusive 2 – 4 kW elpatron (Rekommenderad avsäkring).	A_{rms}	16(20)
Max driftström inklusive 5 – 7 kW elpatron (Rekommenderad avsäkring).	A_{rms}	21(25)
Max driftström inklusive 9 kW elpatron, kräver omkoppling (Rekommenderad avsäkring).	A_{rms}	24(25)
<i>Tillsatseffekt</i>	kW	1/2/3/4/5/6/7 (omkopplingsbar till 2/4/6/9)

F1155-16		
<i>Elektrisk data</i>		
Märkspänning		400V 3N ~ 50Hz
Max driftström inklusive 0 kW elpatron (Rekommenderad avsäkring).	A_{rms}	10(10)
Max driftström inklusive 1 kW elpatron (Rekommenderad avsäkring).	A_{rms}	13(16)
Max driftström inklusive 2 – 4 kW elpatron (Rekommenderad avsäkring).	A_{rms}	17(20)
Max driftström inklusive 5 – 7 kW elpatron (Rekommenderad avsäkring).	A_{rms}	21(25)
Max driftström inklusive 9 kW elpatron, kräver omkoppling (Rekommenderad avsäkring).	A_{rms}	24(25)
<i>Tillsatseffekt</i>	kW	1/2/3/4/5/6/7 (omkopplingsbar till 2/4/6/9)
Kortslutningseffekt (Ssc)*	MVA	2,0

*) Denna utrustning uppfyller IEC 61000-3-12 under förutsättning att kortslutningseffekten Ssc är större än eller lika med 2,0 MVA i anslutningspunkten mellan kundanläggningens elmatning och det allmänna elnätet. Det åligger installatören eller användaren av utrustningen att se till, genom samråd med distributionsnätets operatör om det behövs, att utrustningen endast ansluts till en matning med en kortslutningseffekt Ssc är större än eller lika med 2,0 MVA.

Tekniska data

3X400V

		F1155-6	F1155-12	F1155-16
<i>Effektdata enligt EN 14511</i>				
Avgiven värmeeffekt (P_H)	kW	1,5 – 6	3 – 12	4 – 16
<i>0/35 nominellt</i>				
Avgiven värmeeffekt (P_H)	kW	3,15	5,06	8,89
Tillförd eleffekt (P_E)	kW	0,67	1,04	1,83
COP		4,72	4,87	4,85
<i>0/45 nominellt</i>				
Avgiven värmeeffekt (P_H)	kW	2,87	4,78	8,63
Tillförd eleffekt (P_E)	kW	0,79	1,27	2,29
COP		3,61	3,75	3,77
<i>10/35 nominellt</i>				
Avgiven värmeeffekt (P_H)	kW	4,30	6,33	11,22
Tillförd eleffekt (P_E)	kW	0,66	1,03	1,84
COP		6,49	6,12	6,11
<i>10/45 nominellt</i>				
Avgiven värmeeffekt (P_H)	kW	3,98	5,98	10,92
Tillförd eleffekt (P_E)	kW	0,83	1,30	2,32
COP		4,79	4,59	4,72
<i>SCOP enligt EN 14825</i>				
Nominell värmeeffekt (P_{designh})	kW	6	12	16
SCOP _{EN14825} kallt klimat, 35 °C / 55 °C		5,5 / 4,1	5,4 / 4,3	5,5 / 4,2
SCOP _{EN14825} medelklimat, 35 °C / 55 °C		5,2 / 4,0	5,2 / 4,1	5,2 / 4,1
<i>Energimärkning, medelklimat</i>				
Produktens effektivitetsklass rumsuppvärmning 35 °C / 55 °C ¹		A+++ / A+++	A+++ / A+++	A+++ / A+++
Systemets effektivitetsklass rumsuppvärmning 35 °C / 55 °C ²		A+++ / A+++	A+++ / A+++	A+++ / A+++
Effektivitetsklass varmvatten / laddningsprofil med varmvattenberedare ³		A / XL VPB 300	A / XXL VPB 300	A / XXL VPB 300
<i>Ljud</i>				
Ljudeffektnivå (L_{WA}) enl EN 12102 vid 0/35	dB(A)	36 – 43	36 – 47	36 – 47
Ljudtrycksnivå (L_{PA}) beräknade värden enligt EN ISO 11203 vid 0/35 och 1 m avstånd	dB(A)	21 – 28	21 – 32	21 – 32
<i>Elektrisk data</i>				
Effekt, KB-pump	W	10 – 87	3 – 180	20 – 180
Effekt, VB-pump	W	2 – 63	2 – 60	10 – 87
Kapslingsklass			IP 21	
<i>Köldmediekrets</i>				
Typ av köldmedium			R407C	
GWP köldmedium			1 774	
Fyllnadsmängd	kg	1,16	2,0	2,2
CO ₂ -ekvivalent	ton	2,06	3,55	3,90
Brytvärde pressostat HP / LP	MPa		3,2 (32 bar) / 0,15 (1,5 bar)	
Differens pressostat HP / LP	MPa		-0,7 (-7 bar) / 0,15 (1,5 bar)	
<i>Köldbärarkrets</i>				
Min/max systemtryck köldbärare	MPa		0,05 (0,5 bar) / 0,45 (4,5 bar)	
Nominellt flöde	l/s	0,18	0,29	0,51

		F1155-6	F1155-12	F1155-16
Max externt tillg. tryck vid nom flöde	kPa	64	115	95
Min/max inkommande KB-temp	°C	se diagram		
Min utgående KB-temp	°C	-12		
Värmebärarkrets				
Min/max systemtryck värmebärare	MPa	0,05 (0,5 bar) / 0,45 (4,5 bar)		
Nominellt flöde	l/s	0,08	0,12	0,22
Max externt tillg. tryck vid nom flöde	kPa	69	73	71
Min/max VB-temp	°C	se diagram		
Röranslutningar				
Köldbärare utv diam, CU-rör	mm	28		
Värmebärare utv diam, CU-rör	mm	22	28	
Anslutning varmvattenberedare utv diam	mm	22	28	
Kompressorolja				
Oljetyp		POE		
Volym	l	0,68	0,9	1,45
Mått och vikt				
Bredd	mm	600		
Djup	mm	620		
Höjd	mm	1500		
Erforderlig reshöjd ⁴	mm	1670		
Vikt komplett värmepump	kg	150	180	185
Vikt endast kylmodul	kg	90	120	125
Artikelnummer, 3x400V		065 274	065 408	065 063
RSK-nr, 3x400V		624 71 95	624 77 45	624 70 09

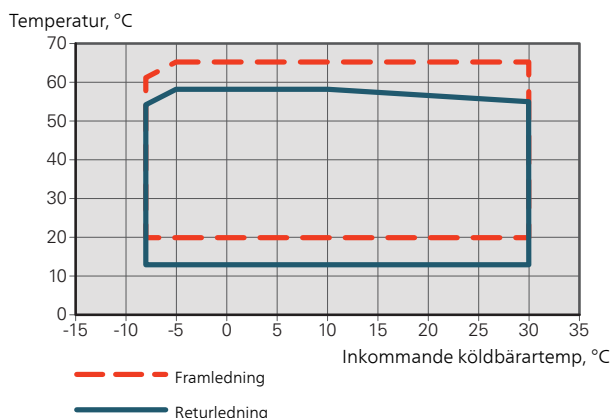
- Skala för produktens effektivitetsklass rumsuppvärmning: A+++ till D.
- Skala för systemets effektivitetsklass rumsuppvärmning: A+++ till G. Redovisad effektivitet för systemet tar hänsyn till produktens temperaturregulator.
- Skala för effektivitetsklass varmvatten: A+ till F.
- Med fötter avmonterade blir reshöjden ca 1 650 mm.

ARBETSOMRÅDE VÄRMEPUMP, KOMPRESSORDRIFT

Kompressorn ger framledningstemperatur upp till 65 °C vid 0 °C inkommande köldtemperatur, resten (upp till 70 °C) åstadkommes med tillsatsvärme.

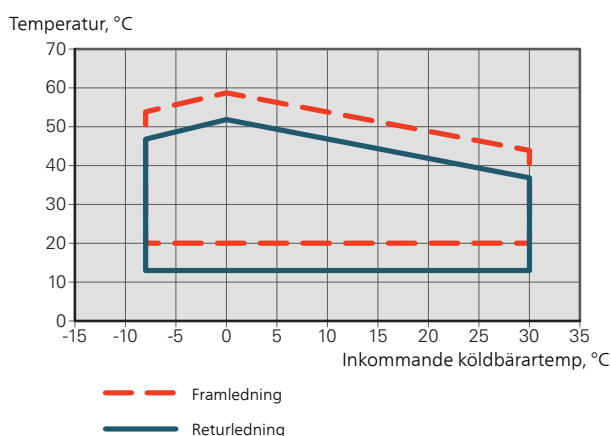
F1155-6, -12, -16

Detta diagram visar arbetsområdet under 75 % för F1155-6 och hela arbetsområdet för F1155-12, -16.



F1155-6

Detta diagram visar arbetsområdet över 75 % för F1155-6



TÄNK PÅ!

Vid drift av F1155-6 över 75% kompressorhastighet krävs upplåsning i meny 5.1.24. Detta kan ge en högre ljudnivå än det angivna värdet i tekniska data.

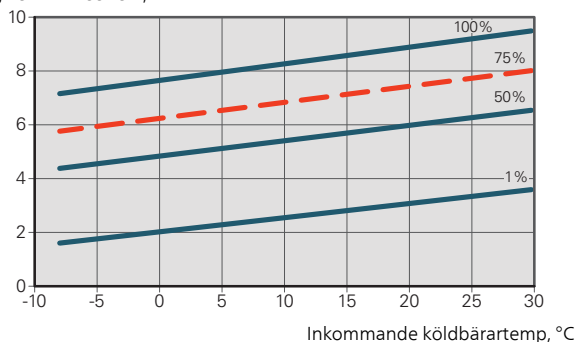
DIAGRAM, DIMENSIONERING KOMPRESSORHASTIGHET

Värmedrift 35 °C

Använd detta diagram för dimensionering av värmepump. Procentsatsen visar ungefärlig kompressorhastighet.

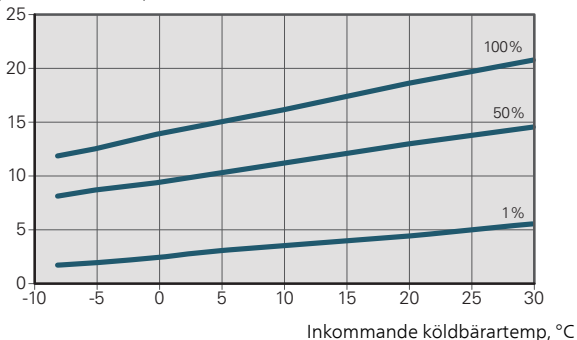
F1155-6

Avgiven värmeeffekt, kW



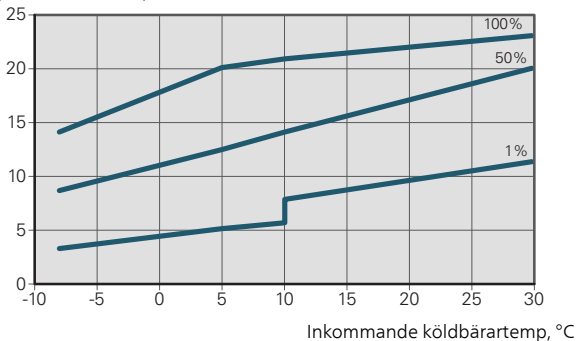
F1155-12

Avgiven värmeeffekt, kW



F1155-16

Avgiven värmeeffekt, kW



Kyl drift (Tillbehör krävs)



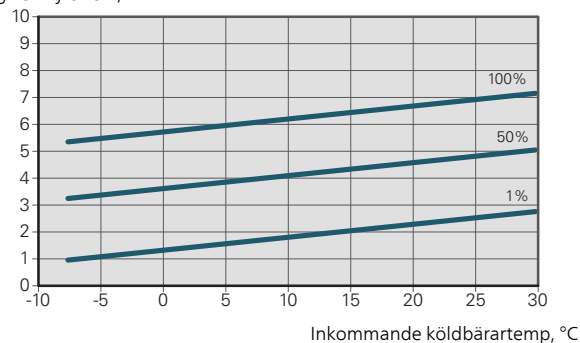
TÄNK PÅ!

För att dimensionera värmedump, se diagrammet för värmedrift.

Framledningstemperatur, värmebärare 35 °C

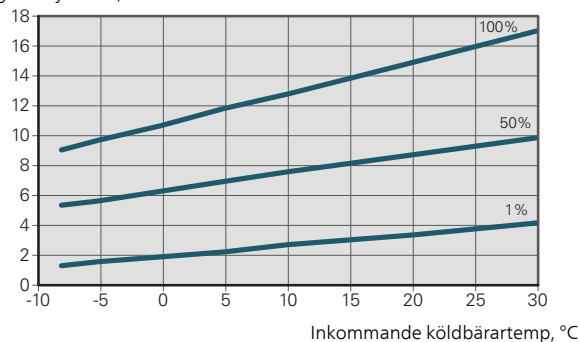
F1155-6

Avgiven kyleffekt, kW



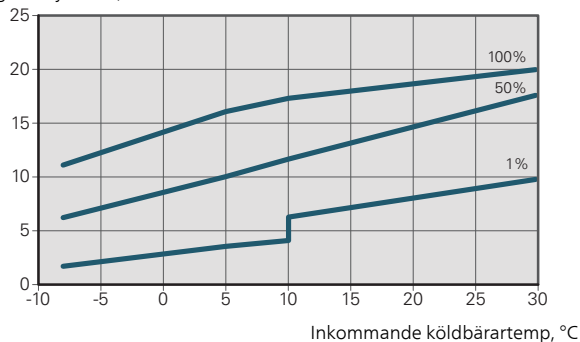
F1155-12

Avgiven kyleffekt, kW



F1155-16

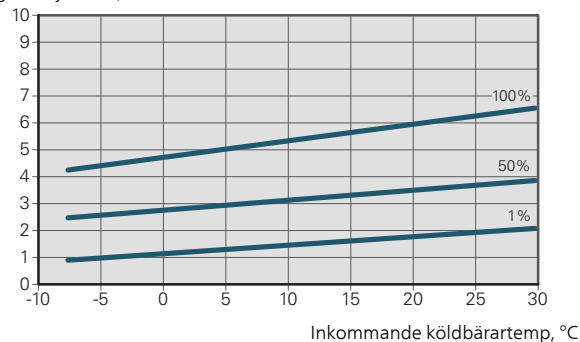
Avgiven kyleffekt, kW



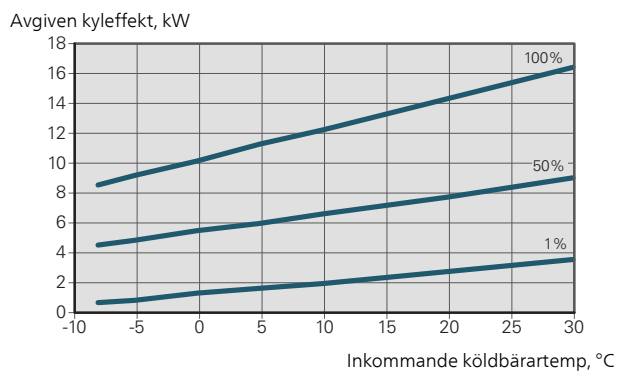
Framledningstemperatur, värmebärare 50 °C

F1155-6

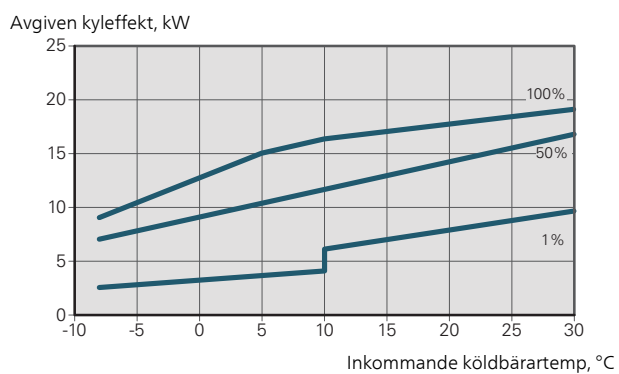
Avgiven kyleffekt, kW



F1155-12



F1155-16



Energimärkning

INFORMATIONSBLAD

Tillverkare		NIBE AB		
Modell		F1155-6 3x400V	F1155-12 3x400V	F1155-16 3x400V
Modell varmvattenberedare		VPB 300	VPB 300	VPB 300
Temperaturlämpling		°C	35 / 55	35 / 55
Deklarerad tappprofil varmvattenberedning		XL	XXL	XXL
Effektivitetsklass rumsuppvärmning, medelklimat		A+++ / A+++	A+++ / A+++	A+++ / A+++
Effektivitetsklass varmvattenberedning, medelklimat		A	A	A
Nominell värmeeffekt (P _{designh}), medelklimat	kW	6	12	16
Årlig energiförbrukning rumsuppvärmning, medelklimat	kWh	2 188 / 2 875	4 582 / 6 213	6 373 / 8 167
Årlig energiförbrukning varmvattenberedning, medelklimat	kWh	1 697	2 112	2 048
Säsongsmedelverkningsgrad rumsuppvärmning, medelklimat	%	200 / 150	201 / 157	199 / 154
Energieffektivitet varmvattenberedning, medelklimat	%	99	102	105
Ljudeffektnivå L _{WA} inomhus	dB	42	44	42
Nominell värmeeffekt (P _{designh}), kallt klimat	kW	6	12	16
Nominell värmeeffekt (P _{designh}), varmt klimat	kW	6	12	16
Årlig energiförbrukning rumsuppvärmning, kallt klimat	kWh	2 481 / 3 287	5 292 / 7 173	7 218 / 9 434
Årlig energiförbrukning varmvattenberedning, kallt klimat	kWh	1 697	2 112	2 048
Årlig energiförbrukning rumsuppvärmning, varmt klimat	kWh	1 408 / 1 852	2 928 / 3 999	4 169 / 5 386
Årlig energiförbrukning varmvattenberedning, varmt klimat	kWh	1 697	2 112	2 048
Säsongsmedelverkningsgrad rumsuppvärmning, kallt klimat	%	211 / 157	208 / 162	211 / 159
Energieffektivitet varmvattenberedning, kallt klimat	%	99	102	105
Säsongsmedelverkningsgrad rumsuppvärmning, varmt klimat	%	201 / 151	204 / 158	197 / 151
Energieffektivitet varmvattenberedning, varmt klimat	%	99	102	105
Ljudeffektnivå L _{WA} utomhus	dB	-	-	-

DATA FÖR SYSTEMETS ENERGIEFFEKTIVITET

Modell		F1155-6 3x400V	F1155-12 3x400V	F1155-16 3x400V
Modell varmvattenberedare		VPB 300	VPB 300	VPB 300
Temperaturlämpling		°C	35 / 55	35 / 55
Temperaturregulator, klass		VI		
Temperaturregulator, bidrag till effektivitet		4		
Systemets säsongsmedelverkningsgrad rumsuppvärmning, medelklimat		204 / 154	205 / 161	203 / 158
Systemets effektivitetsklass rumsuppvärmning, medelklimat		A+++	A+++	A+++
Systemets säsongsmedelverkningsgrad rumsuppvärmning, kallt klimat		215 / 161	212 / 166	215 / 163
Systemets säsongsmedelverkningsgrad rumsuppvärmning, varmt klimat		205 / 155	208 / 162	201 / 155

Redovisad effektivitet för systemet tar även hänsyn till dess temperaturregulator. Om systemet kompletteras med extern tillsatspanna eller solvärme ska den totala effektiviteten för systemet räknas om.

TEKNISK DOKUMENTATION

Modell		F1155-6 3x400V							
Modell varmvattenberedare		VPB 300							
Typ av värmepump		<input type="checkbox"/> Luft-vatten <input type="checkbox"/> Frånluft-vatten <input checked="" type="checkbox"/> Vätska-vatten <input type="checkbox"/> Vatten-vatten							
Lågtemperatur-värmepump		<input type="checkbox"/> Ja <input checked="" type="checkbox"/> Nej							
Inbyggd elpatron för tillsats		<input checked="" type="checkbox"/> Ja <input type="checkbox"/> Nej							
Värmepump för värme och varmvatten		<input checked="" type="checkbox"/> Ja <input type="checkbox"/> Nej							
Klimat		<input checked="" type="checkbox"/> Medel <input type="checkbox"/> Kallt <input type="checkbox"/> Varmt							
Temperaturlämpling		<input checked="" type="checkbox"/> Medel (55 °C) <input type="checkbox"/> Låg (35 °C)							
Tillämpade standarder		EN-14825 & EN-16147							
Nominell avgiven värmeeffekt		Prated	5,5	kW	Säsongmedelverkningsgrad för rumsuppvärmning	η_s	150	%	
Deklarerad kapacitet för rumsuppvärmning vid delast och vid utomhustemperatur T_j					Deklarerad COP för rumsuppvärmning vid delast och vid utomhustemperatur T_j				
$T_j = -7\text{ °C}$	Pdh	5,0	kW	$T_j = -7\text{ °C}$	COPd	3,06	-		
$T_j = +2\text{ °C}$	Pdh	3,0	kW	$T_j = +2\text{ °C}$	COPd	3,97	-		
$T_j = +7\text{ °C}$	Pdh	2,0	kW	$T_j = +7\text{ °C}$	COPd	4,63	-		
$T_j = +12\text{ °C}$	Pdh	1,2	kW	$T_j = +12\text{ °C}$	COPd	4,86	-		
$T_j = \text{biv}$	Pdh	5,4	kW	$T_j = \text{biv}$	COPd	2,84	-		
$T_j = \text{TOL}$	Pdh	5,4	kW	$T_j = \text{TOL}$	COPd	2,84	-		
$T_j = -15\text{ °C}$ (om TOL < -20 °C)	Pdh		kW	$T_j = -15\text{ °C}$ (om TOL < -20 °C)	COPd		-		
Bivalenttemperatur		T_{biv}	-10	°C	Min uteluftstemperatur		TOL	-10	°C
Kapacitet vid cykling		P_{cyc}		kW	COP vid cykling		COP_{cyc}		-
Degraderingskoefficient		C_{dh}	0,99	-	Max framledningstemperatur		WTOL	65	°C
Effektförbrukning i andra lägen än aktivt läge					Tillsatsvärme				
Frånläge		P_{OFF}	0,002	kW	Nominell värmeeffekt		P_{sup}	0,1	kW
Termostat-frånläge		P_{TO}	0,007	kW					
Standbyläge		P_{SB}	0,007	kW	Typ av tillförd energi		Elektrisk		
Vevhusvärmeläge		P_{CK}	0,009	kW					
Övriga poster									
Kapacitetsreglering		Variabel			Nominellt luftflöde (luft-vatten)				m^3/h
Ljudeffektnivå, inomhus/utomhus		L_{WA}	42 / -	dB	Nominellt värmebärarflöde				m^3/h
Årlig energiförbrukning		Q_{HE}	2 875	kWh	Köldbärarflöde vätska-vatten eller vatten-vatten- värmepumpar			0,68	m^3/h
För värmepump med både rumsuppvärmning och varmvattenberedning									
Deklarerad tappprofil varmvattenberedning		XL			Energieffektivitet varmvattenberedning		η_{wh}	99	%
Daglig energiförbrukning		Q_{elec}	7,73	kWh	Daglig bränsleförbrukning		Q_{fuel}		kWh
Årlig energiförbrukning		AEC	1 697	kWh	Årlig bränsleförbrukning		AFC		GJ
Kontaktinformation		NIBE Energy Systems – Box 14 – Hannabadvägen 5 – 285 21 Markaryd – Sweden							

Modell		F1155-12 3x400V							
Modell varmvattenberedare		VPB 300							
Typ av värmepump		<input type="checkbox"/> Luft-vatten <input type="checkbox"/> Frånluft-vatten <input checked="" type="checkbox"/> Vätska-vatten <input type="checkbox"/> Vatten-vatten							
Lågtemperatur-värmepump		<input type="checkbox"/> Ja <input checked="" type="checkbox"/> Nej							
Inbyggd elpatron för tillsats		<input checked="" type="checkbox"/> Ja <input type="checkbox"/> Nej							
Värmepump för värme och varmvatten		<input checked="" type="checkbox"/> Ja <input type="checkbox"/> Nej							
Klimat		<input checked="" type="checkbox"/> Medel <input type="checkbox"/> Kallt <input type="checkbox"/> Varmt							
Temperaturlämpling		<input checked="" type="checkbox"/> Medel (55 °C) <input type="checkbox"/> Låg (35 °C)							
Tillämpade standarder		EN-14825 & EN-16147							
Nominell avgiven värmeeffekt		Prated	12,4	kW	Säsongsmedelverkningsgrad för rumsuppvärmning	η_s	157	%	
Deklarerad kapacitet för rumsuppvärmning vid dellast och vid utomhustemperatur T_j					Deklarerad COP för rumsuppvärmning vid dellast och vid utomhustemperatur T_j				
$T_j = -7\text{ °C}$	Pdh	11,1	kW	$T_j = -7\text{ °C}$	COPd	3,18	-		
$T_j = +2\text{ °C}$	Pdh	6,8	kW	$T_j = +2\text{ °C}$	COPd	4,12	-		
$T_j = +7\text{ °C}$	Pdh	4,4	kW	$T_j = +7\text{ °C}$	COPd	4,67	-		
$T_j = +12\text{ °C}$	Pdh	2,6	kW	$T_j = +12\text{ °C}$	COPd	5,06	-		
$T_j = \text{biv}$	Pdh	12,3	kW	$T_j = \text{biv}$	COPd	2,91	-		
$T_j = \text{TOL}$	Pdh	12,3	kW	$T_j = \text{TOL}$	COPd	2,91	-		
$T_j = -15\text{ °C}$ (om TOL < -20 °C)	Pdh		kW	$T_j = -15\text{ °C}$ (om TOL < -20 °C)	COPd		-		
Bivalenttemperatur		T_{biv}	-10	°C	Min uteluftstemperatur	TOL	-10	°C	
Kapacitet vid cykling		P_{cyc}		kW	COP vid cykling	COP_{cyc}		-	
Degraderingskoefficient		C_{dh}	0,99	-	Max framledningstemperatur	WTOL	65	°C	
Effektförbrukning i andra lägen än aktivt läge					Tillsatsvärme				
Frånläge	P_{OFF}	0,005	kW	Nominell värmeeffekt	P_{sup}	0,1	kW		
Termostat-frånläge	P_{TO}	0,015	kW						
Standbyläge	P_{SB}	0,007	kW	Typ av tillförd energi	Elektrisk				
Vevhusvarmläge	P_{CK}	0,0	kW						
Övriga poster									
Kapacitetsreglering	Variabel			Nominellt luftflöde (luft-vatten)				m ³ /h	
Ljudeffektnivå, inomhus/utomhus	L_{WA}	44 / -	dB	Nominellt värmebärarflöde				m ³ /h	
Årlig energiförbrukning	Q_{HE}	6 213	kWh	Kölbärarflöde vätska-vatten eller vatten-vatten- värmepumpar		1,46		m ³ /h	
För värmepump med både rumsuppvärmning och varmvattenberedning									
Deklarerad tappprofil varmvattenberedning		XXL			Energieffektivitet varmvattenberedning		η_{wh}	102	%
Daglig energiförbrukning	Q_{elec}	9,62	kWh	Daglig bränsleförbrukning	Q_{fuel}			kWh	
Årlig energiförbrukning	AEC	2 112	kWh	Årlig bränsleförbrukning	AFC			GJ	
Kontaktinformation		NIBE Energy Systems – Box 14 – Hannabadsvägen 5 – 285 21 Markaryd – Sweden							

Modell		F1155-16 3x400V							
Modell varmvattenberedare		VPB 300							
Typ av värmepump		<input type="checkbox"/> Luft-vatten <input type="checkbox"/> Frånluft-vatten <input checked="" type="checkbox"/> Vätska-vatten <input type="checkbox"/> Vatten-vatten							
Lågtemperatur-värmepump		<input type="checkbox"/> Ja <input checked="" type="checkbox"/> Nej							
Inbyggd elpatron för tillsats		<input checked="" type="checkbox"/> Ja <input type="checkbox"/> Nej							
Värmepump för värme och varmvatten		<input checked="" type="checkbox"/> Ja <input type="checkbox"/> Nej							
Klimat		<input checked="" type="checkbox"/> Medel <input type="checkbox"/> Kallt <input type="checkbox"/> Varmt							
Temperaturlämpling		<input checked="" type="checkbox"/> Medel (55 °C) <input type="checkbox"/> Låg (35 °C)							
Tillämpade standarder		EN-14825 & EN-16147							
Nominell avgiven värmeeffekt		Prated	16,0	kW	Säsongsmedelverkningsgrad för rumsuppvärmning	η_s	154	%	
Deklarerad kapacitet för rumsuppvärmning vid delast och vid utomhustemperatur T_j					Deklarerad COP för rumsuppvärmning vid delast och vid utomhustemperatur T_j				
$T_j = -7\text{ °C}$	Pdh	14,2	kW	$T_j = -7\text{ °C}$	COPd	3,0	-		
$T_j = +2\text{ °C}$	Pdh	8,7	kW	$T_j = +2\text{ °C}$	COPd	4,1	-		
$T_j = +7\text{ °C}$	Pdh	5,6	kW	$T_j = +7\text{ °C}$	COPd	4,9	-		
$T_j = +12\text{ °C}$	Pdh	5,5	kW	$T_j = +12\text{ °C}$	COPd	5,0	-		
$T_j = \text{biv}$	Pdh	15,4	kW	$T_j = \text{biv}$	COPd	2,8	-		
$T_j = \text{TOL}$	Pdh	15,4	kW	$T_j = \text{TOL}$	COPd	2,8	-		
$T_j = -15\text{ °C}$ (om TOL < -20 °C)	Pdh		kW	$T_j = -15\text{ °C}$ (om TOL < -20 °C)	COPd		-		
Bivalenttemperatur		T_{biv}	-10	°C	Min uteluftstemperatur	TOL	-10	°C	
Kapacitet vid cykling		P_{cyc}		kW	COP vid cykling	COP_{cyc}		-	
Degraderingskoefficient		C_{dh}	0,99	-	Max framledningstemperatur	WTOL	65	°C	
Effektförbrukning i andra lägen än aktivt läge					Tillsatsvärme				
Frånläge		P_{OFF}	0,002	kW	Nominell värmeeffekt		P_{sup}	0,6	kW
Termostat-frånläge		P_{TO}	0,020	kW					
Standbyläge		P_{SB}	0,007	kW	Typ av tillförd energi		Elektrisk		
Vevhusvarmläge		P_{CK}	0,030	kW					
Övriga poster									
Kapacitetsreglering		Variabel			Nominellt luftflöde (luft-vatten)				m ³ /h
Ljudeffektnivå, inomhus/utomhus		L_{WA}	42 / -	dB	Nominellt värmebärarflöde				m ³ /h
Årlig energiförbrukning		Q_{HE}	8 167	kWh	Kölbärarflöde vätska-vatten eller vatten-vatten- värmepumpar			1,84	m ³ /h
För värmepump med både rumsuppvärmning och varmvattenberedning									
Deklarerad tappprofil varmvattenberedning		XXL			Energieffektivitet varmvattenberedning		η_{wh}	105	%
Daglig energiförbrukning		Q_{elec}	9,33	kWh	Daglig bränsleförbrukning		Q_{fuel}		kWh
Årlig energiförbrukning		AEC	2 048	kWh	Årlig bränsleförbrukning		AFC		GJ
Kontaktinformation		NIBE Energy Systems – Box 14 – Hannabadsvägen 5 – 285 21 Markaryd – Sweden							

Sakregister

- A**
 - Anslutningar, 20
 - Anslutning av strömkännare, 24
 - Anslutning av tillbehör, 27
 - Anslutningsmöjligheter, 23
 - Använda det virtuella tangentbord, 39
 - Arbetsområde värmepump, 69
 - Automatsäkring, 18
- B**
 - Bakåt-knapp, 35
 - Bipackade komponenter, 8
 - Bläddra mellan fönster, 39
- D**
 - Data för systemets energieffektivitet, 72
 - Data för temperaturgivare, 57
 - Demontera motor på växelventil, 57
 - Demontering av luckor, 8
 - Demontering lucka, elektroniklåda, 19
 - Demontering lucka, ingångskort, 19
 - Diagram, dimansiering kompressorhastighet, 70
 - Display, 35
 - Displayenhet, 35
 - Bakåt-knapp, 35
 - Display, 35
 - Manövrerratt, 35
 - OK-knapp, 35
 - Statuslampa, 35
 - Strömställare, 35
 - Dockningsalternativ, 16
 - Frikyla, 16
 - Grundvattensystem, 16
 - Pool, 17
 - Två eller flera klimatsystem, 17
 - Utjämningskärl, 16
 - Ventilationsåtervinning, 16
- E**
 - Effektlösning, 22
 - Efterjustering, luftning, köldbärarsida, 32
 - Efterjustering, luftning, värmebärarsida, 32
 - Efterjustering och luftning, 30
 - Efterjustering, luftning, köldbärarsida, 32
 - Efterjustering, luftning, värmebärarsida, 32
 - Pumpinjustering, automatisk drift, 30
 - Pumpinjustering, manuell drift, 31
 - Pumpkapacitetsdiagram, köldbärarsida, manuell drift, 31
 - Elinkopplingar, 18
 - Allmänt, 18
 - Anslutningar, 20
 - Anslutning av tillbehör, 27
 - Anslutningsmöjligheter, 23
 - Automatsäkring, 18
 - Demontering lucka, elektroniklåda, 19
 - Demontering lucka, ingångskort, 19
 - Effektlösning, 22
 - Effektvakt, 24
 - Eltillsats - maximal effekt, 21
 - Externa anslutningsmöjligheter, 24
 - Inställningar, 21
 - Kabellåsning, 19
 - Kraftanslutning, 20
 - Master/Slav, 23
 - NIBE Uplink, 24
 - Reservläge, 22
 - Rumsgivare, 21
 - Temperaturbegränsare, 18
 - Temperaturgivare, extern framledning, 21
 - Temperaturgivare, varmvattenladdning, 20
 - Utegivare, 20
 - Åtkomlighet, elkoppling, 18
 - El-lådor, 10
 - Eltillsats - maximal effekt, 21
 - Inställning av max eleffekt, 21
 - Omkoppling av maximal eleffekt, 21
 - Energimärkning, 72
 - Data för systemets energieffektivitet, 72
 - Informationsblad, 72
 - Teknisk dokumentation, 73
 - Externa anslutningsmöjligheter, 24
 - Extra cirkulationspump, 26
 - Kyllägesindikering, 26
 - Möjliga val för AUX-ingångar, 25
 - Möjliga val för AUX-utgång (potentialfritt växlande relä), 26
 - Styrning av grundvattenpump, 26
 - Temperaturgivare, varmvatten topp, 20
 - Extra cirkulationspump, 26
- F**
 - Felsökning, 61
 - Förberedelser, 29
- G**
 - Garanti-information, 5

- H**
 Hantera larm, 61
 Hjälpmeny, 39
 Hjälppstart av cirkulationspump, 56
- I**
 Igångkörning och justering, 29
 Efterjustering och luftning, 30
 Förberedelser, 29
 Påfyllning och luftning, 29
 Startguide, 29
 Informationsblad, 72
 Inkoppling av klimatsystem, 15
 Inkoppling av varmvattenberedare, 15
 Installationskontroll, 6
 Installationsutrymme, 7
 Inställningar, 21
- K**
 Kabellåsning, 19
 Kall- och varmvatten
 Inkoppling av varmvattenberedare, 15
 Komfortstörning, 61
 Felsökning, 61
 Hantera larm, 61
 Larm, 61
 Kraftanslutning, 20
 Kyldel, 11
 Kyllägesindikering, 26
 Köldbärarsida, 14
- L**
 Landsspecifik information, 5
 Larm, 61
 Leverans och hantering, 7
 Bipackade komponenter, 8
 Demontering av luckor, 8
 Installationsutrymme, 7
 Transport, 7
 Uppställning, 7
 Utdragning av kylmodulen, 7
- M**
 Manöverratt, 35
 Manövrering, 38
 Meny 5 - SERVICE, 42
 Menysystem, 36
 Använda det virtuella tangentbord, 39
 Bläddra mellan fönster, 39
 Hjälpmeny, 39
 Manövrering, 38
 Ställa in ett värde, 38
 Välja alternativ, 38
 Välja meny, 38
 Mått och avsättningskoordinater, 66
 Mått och röranslutningar, 14
 Märkning, 4
 Möjliga val för AUX-ingångar, 25
 Möjliga val för AUX-utgång (potentialfritt växlande re-
 lä), 26
- N**
 NIBE Uplink, 24
- O**
 OK-knapp, 35
- P**
 Pumpinjustering, automatisk drift, 30
 Köldbärarsida, 30
 Värmebärarsida, 30
 Pumpinjustering, manuell drift, 31
 Värmebärarsida, 31
 Pumpkapacitetsdiagram, köldbärarsida, manuell drift, 31
 Påfyllning och luftning, 29
 Påfyllning och luftning av klimatsystem, 29
 Påfyllning och luftning av köldbärarsystem, 29
 Påfyllning och luftning av klimatsystem, 29
 Påfyllning och luftning av köldbärarsystem, 29
- R**
 Reservläge, 55
 Effekt i reservläge, 22
 Rumsgivare, 21
 Röranslutningar, 13
 Allmänt, 13
 Dockningsalternativ, 16
 Kall- och varmvatten
 Inkoppling av varmvattenberedare, 15
 Köldbärarsida, 14
 Mått och röranslutningar, 14
 Rördimensioner, 14
 Symbolnyckel, 13
 Systemprincip, 13
 Värmebärarsida, 15
 Rördimensioner, 14
- S**
 Serienummer, 5
 Service, 55
 Serviceåtgärder, 55
 Serviceåtgärder, 55
 Data för temperaturgivare, 57
 Demontera motor på växelventil, 57
 Hjälppstart av cirkulationspump, 56
 Reservläge, 55
 Tömning av klimatsystemet, 55
 Tömning av köldbärarsystemet, 56
 USB-serviceuttag, 58
 Utdragning av kylmodul, 57
 Startguide, 29
 Statuslampa, 35
 Strömställare, 35
 Styrning, 35, 40
 Styrning - Introduktion, 35
 Styrning - Menyer, 40
 Styrning av grundvattenpump, 26
 Styrning - Introduktion, 35
 Displayenhet, 35
 Menysystem, 36
 Styrning - Menyer, 40
 Meny 5 - SERVICE, 42

- Ställa in ett värde, 38
- Symboler, 4
- Symbolnyckel, 13
- Systemprincip, 13
- Säkerhetsinformation
 - Garanti- och försäkringsinformation, 5
 - Installationskontroll, 6
 - Märkning, 4
 - Serienummer, 5
 - Symboler, 4

T

- Tekniska data, 68
 - Arbetsområde värmepump, 69
 - Diagram, dimensionering kompressorhastighet, 70
- Tekniska uppgifter, 66
 - Energimärkning, 72
 - Data för systemets energieffektivitet, 72
 - Informationsblad, 72
 - Teknisk dokumentation, 73
- Mått och avsättningskoordinater, 66
- Tekniska data, 68
- Teknisk dokumentation, 73
- Temperaturbegränsare, 18
 - Återställning, 18
- Temperaturgivare, extern framledning, 21
- Temperaturgivare, varmvattenladdning, 20
- Temperaturgivare, varmvatten topp, 20
- Tillbehör, 64
- Transport, 7
- Tömning av klimatsystemet, 55
- Tömning av köldbärarsystemet, 56

U

- Uppställning, 7
- USB-serviceuttag, 58
- Utdragning av kylmodul, 57
- Utdragning av kylmodulen, 7
- Utegivare, 20

V

- Viktig information, 4
 - Landsspecifik information, 5
 - Återvinning, 5
- Välja alternativ, 38
- Välja meny, 38
- Värmebärarsida, 15
 - Inkoppling av klimatsystem, 15
- Värmepumpens konstruktion, 9
 - Komponentlista, 9
 - Komponentlista el-lådor, 10
 - Komponentlista kyldel, 11
 - Komponentplacering, 9
 - Komponentplacering el-lådor, 10
 - Komponentplacering kyldel, 11

Å

- Åtkomlighet, elkoppling, 18

Kontaktinformation

AUSTRIA

KNV Energietechnik GmbH
Gahberggasse 11, 4861 Schörfling
Tel: +43 (0)7662 8963-0
mail@knv.at
knv.at

CZECH REPUBLIC

Družstevní závody Dražice - strojírna
s.r.o.
Dražice 69, 29471 Benátky n. Jiz.
Tel: +420 326 373 801
nibe@nibe.cz
nibe.cz

DENMARK

Vølund Varmeteknik A/S
Industrivej Nord 7B, 7400 Herning
Tel: +45 97 17 20 33
info@volundvt.dk
volundvt.dk

FINLAND

NIBE Energy Systems Oy
Juurakkotie 3, 01510 Vantaa
Tel: +358 (0)9 274 6970
info@nibe.fi
nibe.fi

FRANCE

NIBE Energy Systems France SAS
Zone industrielle RD 28
Rue du Pou du Ciel, 01600 Reyrieux
Tél: 04 74 00 92 92
info@nibe.fr
nibe.fr

GERMANY

NIBE Systemtechnik GmbH
Am Reiherpfahl 3, 29223 Celle
Tel: +49 (0)5141 75 46 -0
info@nibe.de
nibe.de

GREAT BRITAIN

NIBE Energy Systems Ltd
3C Broom Business Park,
Bridge Way, S41 9QG Chesterfield
Tel: +44 (0)845 095 1200
info@nibe.co.uk
nibe.co.uk

NETHERLANDS

NIBE Energietechnik B.V.
Energieweg 31, 4906 CG Oosterhout
Tel: +31 (0)168 47 77 22
info@nibenl.nl
nibenl.nl

NORWAY

ABK-Qviller AS
Brobekkveien 80, 0582 Oslo
Tel: (+47) 23 17 05 20
post@abkqviller.no
nibe.no

POLAND

NIBE-BIAWAR Sp. z o.o.
Al. Jana Pawla II 57, 15-703 Bialystok
Tel: +48 (0)85 66 28 490
biawar.com.pl

RUSSIA

EVAN
bld. 8, Yuliusa Fuchika str.
603024 Nizhny Novgorod
Tel: +7 831 419 57 06
kuzmin@evan.ru
nibe-evan.ru

SWEDEN

NIBE Energy Systems
Box 14
Hannabadsvägen 5, 285 21 Markaryd
Tel: +46 (0)433-27 3000
info@nibe.se
nibe.se

SWITZERLAND

NIBE Wärmetechnik c/o ait Schweiz
AG
Industriepark, CH-6246 Altishofen
Tel. +41 (0)58 252 21 00
info@nibe.ch
nibe.ch

För länder som inte nämns i denna lista, kontakta NIBE Sverige eller kontrollera nibe.eu för mer information.

NIBE Energy Systems
Hannabadsvägen 5
Box 14
285 21 Markaryd
Tel. +46 433 27 3000
info@nibe.se
nibe.se

IHB SV 2008-5 331338

Denna handbok är en publikation från NIBE Energy Systems. Alla produktillustrationer, fakta och data bygger på aktuell information vid tidpunkten för publikationens godkännande. NIBE Energy Systems reserverar sig för eventuella fakta- eller tryckfel i denna handbok.

©2020 NIBE ENERGY SYSTEMS

